

omezovač přepětí (RC článěk) pro 3RT1 S6, S10, S12 s pružinovou svorkou (pohon) AC 400...600 V



Obecné technické údaje		
Název značky produktu		SIRIUS
označení produktu		omezovač přepětí
provedení omezovače přepětí		s RC článkem
Řídicí obvod/ Ovládání		
druh napětí řídicího napětí		AC
kmitočet řídicího napětí		
• 1 jmenovitá hodnota	Hz	50
• 2 jmenovitá hodnota	Hz	60
řídící napětí 1		
• u AC		
— při 50 Hz	V	400 ... 600
— při 60 Hz	V	600 ... 400
Schválení/ Osvědčení		

General Product Approval	EMC	Declaration of Conformity
--------------------------	-----	---------------------------



[Miscellaneous](#)

Test Certificates	Shipping Approval	other
-------------------	-------------------	-------

[Special Test Certificate](#)



[Confirmation](#)

[Miscellaneous](#)

Railway

[Special Test Certificate](#)

Další informace

Informace- a Stáhnout Center

<https://www.siemens.com/ic10>

Industry Mall (online objednávkový systém)

<https://mall.industry.siemens.com/mall/cs/cs/Catalog/product?mlfb=3RT1956-1CF02>

CAX Online generátor

<http://support.automation.siemens.com/WW/CAXorder/default.aspx?lang=en&mlfb=3RT1956-1CF02>

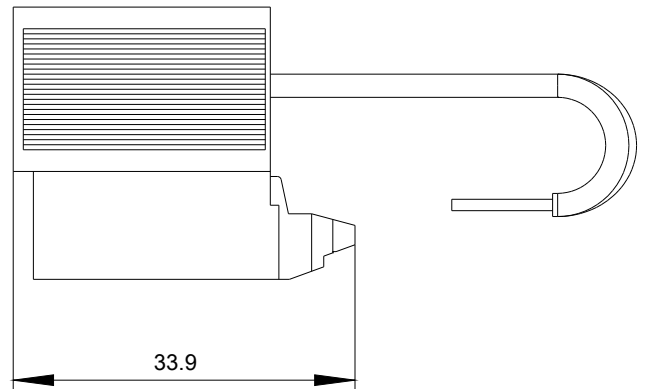
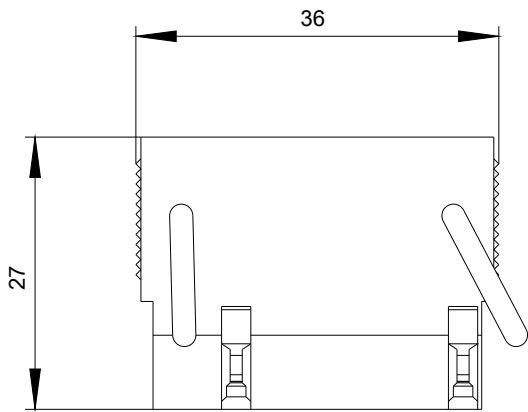
Služba&Podpora (Manuály, Návod k obsluze, Certifikáty, Vlastnosti, FAQs, ...)

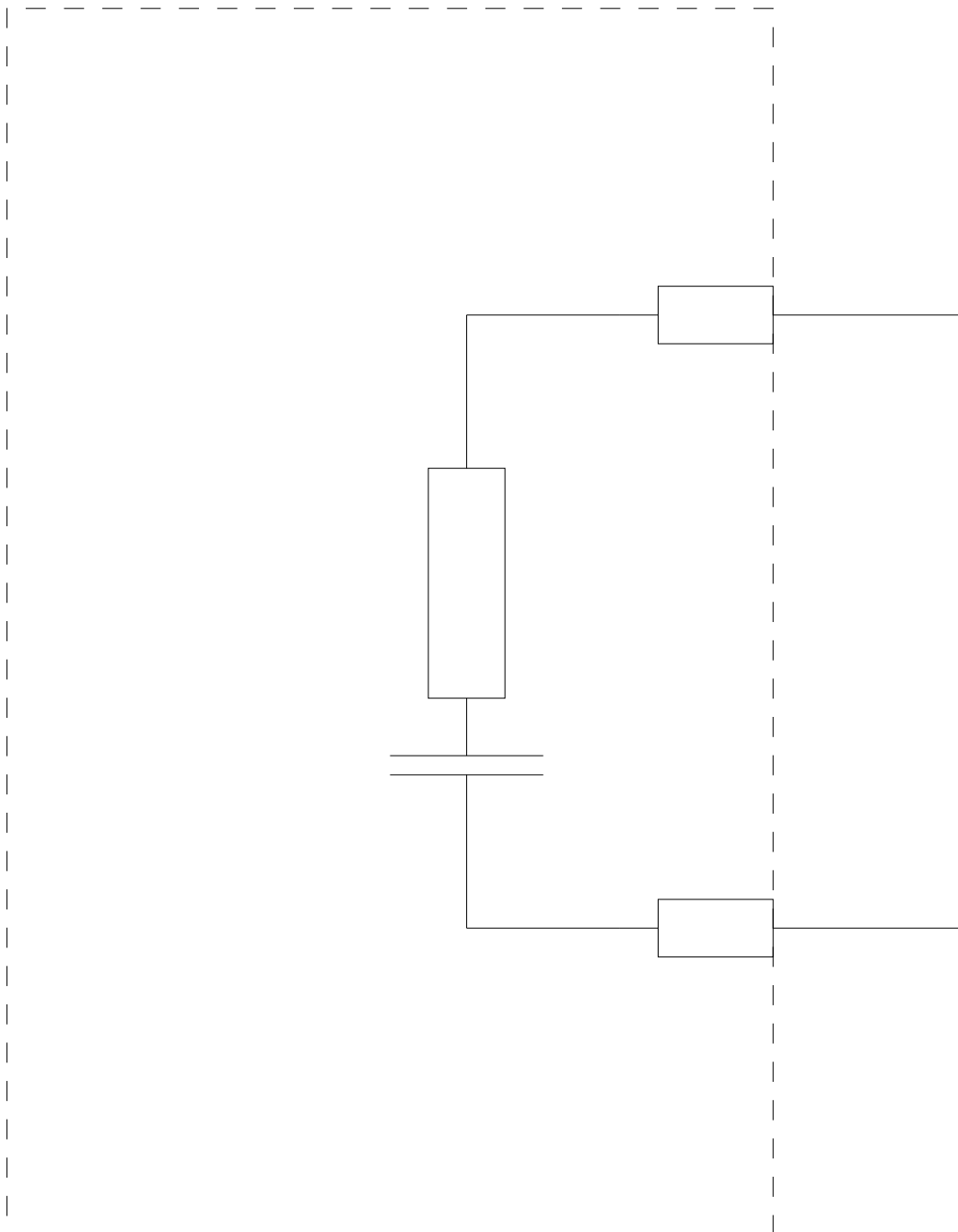
<https://support.industry.siemens.com/cs/ww/en-CS/ps/3RT1956-1CF02>

Databáze obrázků (Fotografie produktu, 2D Výkresy rozměr, 3D Modely, Schéma zapojení vnitřních obvodů, EPLAN

Makra, ...)

http://www.automation.siemens.com/bilddb/cax_de.aspx?mlfb=3RT1956-1CF02&lang=en





Poslední změna:

20.11.2020