



relé pro monitorování proudu pro IO-Link, k namontování na stykač, 3RT2, konstrukční velikost S0 monitorování zdánlivého / účinného proudu 4-40 A, 20-400 Hz, 3fázový napájecí napětí DC 24 V 1 přepínací kontakt monitorování překročení a podkročení proudu proudové asymetrie výpadku fází, přerušeného kabelu sledu fází, chybový proud blokovací proud, počítadlo sepnutí a počítadlo provozních hodin prahové hodnoty pro výstrahu a alarm automatický nebo ruční reset zpožděný rozběh 0-9999,9 s zpožděné vypnutí 0-9999,9 s zpoždění opětovného zapnutí 0-300 min pružinová technika

Název značky produktu	SIRIUS
označení produktu	monitorovací relé
provedení produktu	digitálně nastavitelné, třífázové monitorování proudu, IO-Link
označení typu produktu	3RR2

Obecné technické údaje

konstrukční velikost stykače kombinovatelné specifické podle firmy	S0
provozní zdánlivý výkon jmenovitá hodnota	2,5 V·A
izolační napětí <ul style="list-style-type: none"> • pro kategorii přepětí III podle IEC 60664 — při stupni znečištění 3 jmenovitá hodnota 	690 V
rázová pevnost jmenovitá hodnota <ul style="list-style-type: none"> • stupeň krytí IP čelní • stupeň krytí IP připojovací svorky 	6 kV IP20 IP20
rázová pevnost	15g / 11 ms
únarová pevnost <ul style="list-style-type: none"> • mechanická životnost (počet spínacích cyklů) typická hodnota 	10 ... 55 Hz / 0,35 mm 10 000 000

• elektrická životnost (spínacích cyklů) u AC-15 při 230 V typická hodnota	100 000
referenční značka podle IEC 81346-2:2009	K
relativní přesnost opakování	2 %

Napájecí napětí

druh napětí napájecího napětí	DC
napájecí napětí 1 u DC jmenovitá hodnota	24 V
relativní záporná tolerance napájecího napětí	25 %
relativní kladná tolerance napájecího napětí	25 %

Měřicí obvod

druh proudu k monitorování	AC
nastavitelná hodnota odezvy proudu	
• 1	4 ... 40 A
• 2	4 ... 40 A
nastavitelná doba zpoždění odezvy	
• při rozběhu	0 ... 999,9 s
• při překročení/nedosažení mezní hodnoty	0 ... 999,9 s
nastavitelná spínací hystereze pro naměřenou hodnotu proudu	0,1 ... 8 A
přesnost digitálního indikátoru	+/-1 Digit

Přesnost

teplotní drift na °C	0,1 %/°C
----------------------	----------

Komunikace/ Protokol

protokol je podporován	
• protokol IO-Link	Ano
IO-Link přenosová rychlost	COM2 (38,4 kBaud)
délka cyklu od bodu k bodu mezi Master a IO-Link Device minimální	10 ms
druh řídicího napětí přes IO-Link Master	Ano
objem dat	
• rozsahu adresy vstupů u cyklického přenosu celkem	4 byte
• rozsahu adresy výstupů u cyklického přenosu celkem	2 byte

Pomocné obvody

počet přepínacích kontaktů	
• pro pomocné kontakty	1
provozní proud pomocných kontaktů u AC-15	
• při 24 V	3 A
• při 230 V	3 A
provozní proud pomocných kontaktů u DC-13	

<ul style="list-style-type: none"> • při 24 V • při 125 V • při 250 V 	1 A 0,2 A 0,1 A
zatížitelnost pomocných kontaktů podle UL	B300 / R300

Hlavní proudový okruh

provozní výkon	
<ul style="list-style-type: none"> • jmenovitá hodnota 	2,5 W

Výstupy

proudová zatížitelnost výstupu polovodiče v režimu SIO	200 mA
provozní proud při 17 V minimální	5 mA

Elektromagnetická kompatibilita

EMC rušivé vyzařování podle IEC 60947-1	prostředí A (průmyslová oblast)
EMC odolnost proti rušení	
<ul style="list-style-type: none"> • podle IEC 60947-1 	prostředí A (průmyslová oblast)

Parametry související s bezpečností

ochrana proti dotyku před zasažením elektrickým proudem	chráněn před dotykem prstem
--	-----------------------------

Připojení Svorky

funkce produktu	
<ul style="list-style-type: none"> • odnímatelná svorka pro hlavní proudový okruh • odnímatelná svorka pro pomocný a řídicí proudový okruh 	Ne Ano
provedení elektrického připojení	
<ul style="list-style-type: none"> • pro hlavní proudový okruh • pro pomocný a řídicí proudový okruh 	pružinová svorka pružinová svorka
typ připojitelných průřezů vodičů	
<ul style="list-style-type: none"> • pro hlavní kontakty <ul style="list-style-type: none"> — jednokabelové — s jemnými drátky s koncovým zpracováním žil — s jemnými drátky bez koncového zpracování žil • u kabelů AWG pro hlavní kontakty 	2x (1 ... 2,5 mm ²), 2x (2,5 ... 10 mm ²) 2x (1 ... 2,5 mm ²), 2x (2,5 ... 6 mm ²), 1x 10 mm ² 1x (1 ... 6 mm ²) 2x (16 ... 14), 2x (14 ... 8)
připojitelný průřez vodiče pro hlavní kontakty	
<ul style="list-style-type: none"> • jednokabelový nebo vícekabelový • s jemnými drátky s koncovým zpracováním žil • s jemnými drátky bez koncového zpracování žil 	1 ... 10 mm ² 1 ... 6 mm ² 1 ... 6 mm ²
typ připojitelných průřezů vodičů	
<ul style="list-style-type: none"> • pro pomocné kontakty <ul style="list-style-type: none"> — jednokabelové 	1x (0,5 ... 4 mm ²), 2x (0,5 ... 2,5 mm ²)

— s jemnými drátky s koncovým zpracováním žil	2x (0,25 ... 1,5 mm ²)
— s jemnými drátky bez koncového zpracování žil	2x (0,25 ... 1,5 mm ²)
• u kabelů AWG pro pomocné kontakty	2x (24 ... 16)
číslo AWG jako kódovaný připojitelný průřez vodiče	
• pro hlavní kontakty	18 ... 8
• utahovací moment	0,8 ... 1,2 N·m

Instalace/ Připevnění/ Rozměry

• Montážní poloha	libovolně
způsob upevnění	přímá nástavba
výška	109 mm
šířka	45 mm
hloubka	92 mm
vzdálenost, která se musí dodržet	
• u sériové montáže	
— dopředu	0 mm
— dozadu	0 mm
— nahoru	0 mm
— dolů	0 mm
— do stran	0 mm
• k uzemněným částem	
— dopředu	6 mm
— dozadu	0 mm
— nahoru	6 mm
— do stran	6 mm
— dolů	6 mm
• k částem pod napětím	
— dopředu	6 mm
— dozadu	0 mm
— nahoru	6 mm
— dolů	6 mm
— do stran	6 mm

Podmínky prostředí

výška místa montáže při výšce nad hladinou moře	
• maximální	2 000 m
• okolní teplota během provozu	-25 ... +60 °C
• okolní teplota během skladování	-40 ... +80 °C

Schválení Osvědčení

General Product Approval	EMC
--------------------------	-----



CSA

[Manufacturer Declaration](#)



CCC



UL



RCM

Declaration of Conformity	Test Certificates	Marine / Shipping
---------------------------	-------------------	-------------------



EG-Konf.

[Miscellaneous](#)

[Type Test Certificates/Test Report](#)

[Special Test Certificate](#)



ABS



LRS

Marine / Shipping	other
-------------------	-------



PRS



RINA



RMRS



DNVGL.COM/AE

[Confirmation](#)

Další informace

Informace- a Stáhnout Center

<https://www.siemens.com/ic10>

Industry Mall (online objednávkový systém)

<https://mall.industry.siemens.com/mall/cs/cs/Catalog/product?mlfb=3RR2442-2AA40>

CAX Online generátor

<http://support.automation.siemens.com/WW/CAXorder/default.aspx?lang=en&mlfb=3RR2442-2AA40>

Služba&Podpora (Manuály, Návod k obsluze, Certifikáty, Vlastnosti, FAQs, ...)

<https://support.industry.siemens.com/cs/ww/en-CS/ps/3RR2442-2AA40>

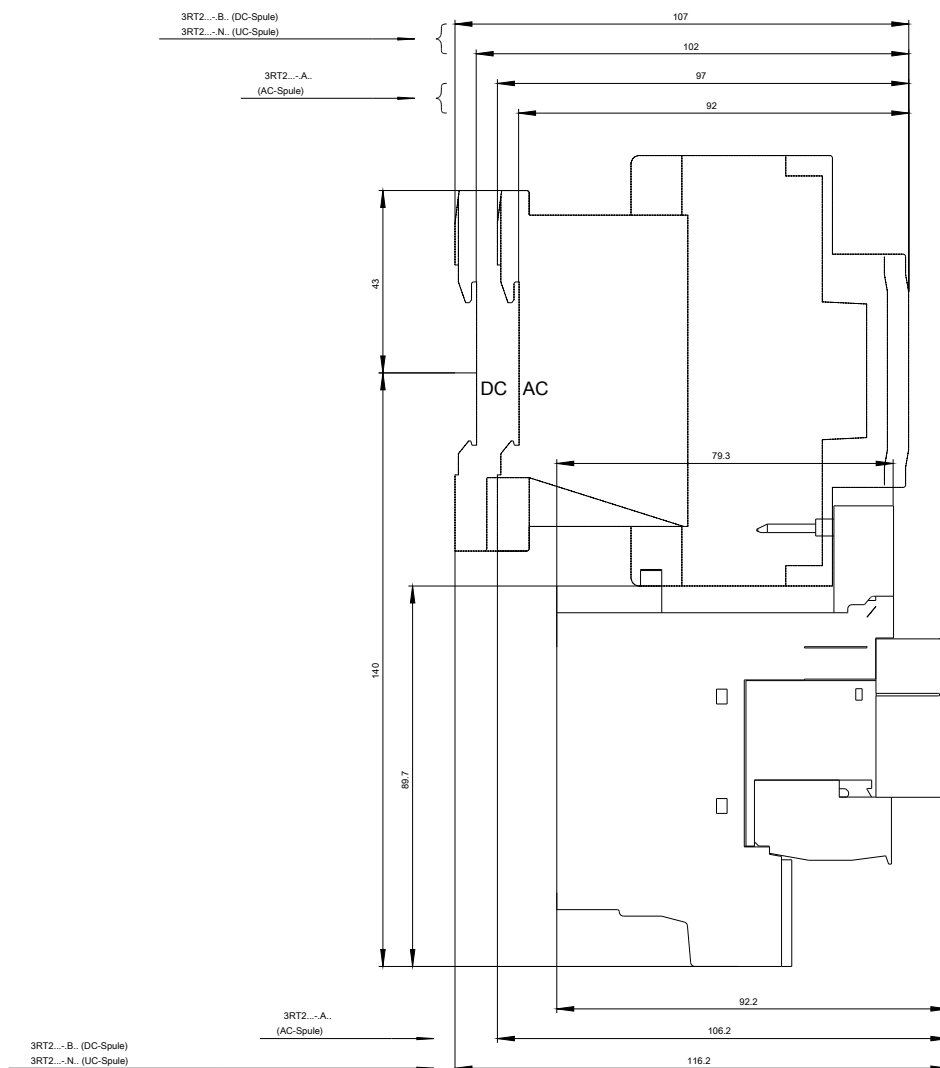
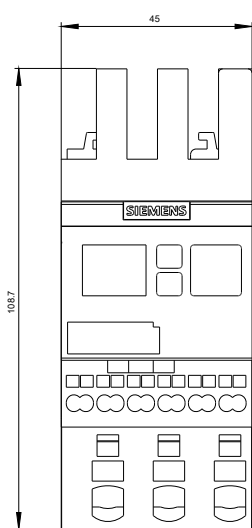
Databáze obrázků (Fotografie produktu, 2D Výkresy rozměr, 3D Modely, Schéma zapojení vnitřních obvodů, EPLAN

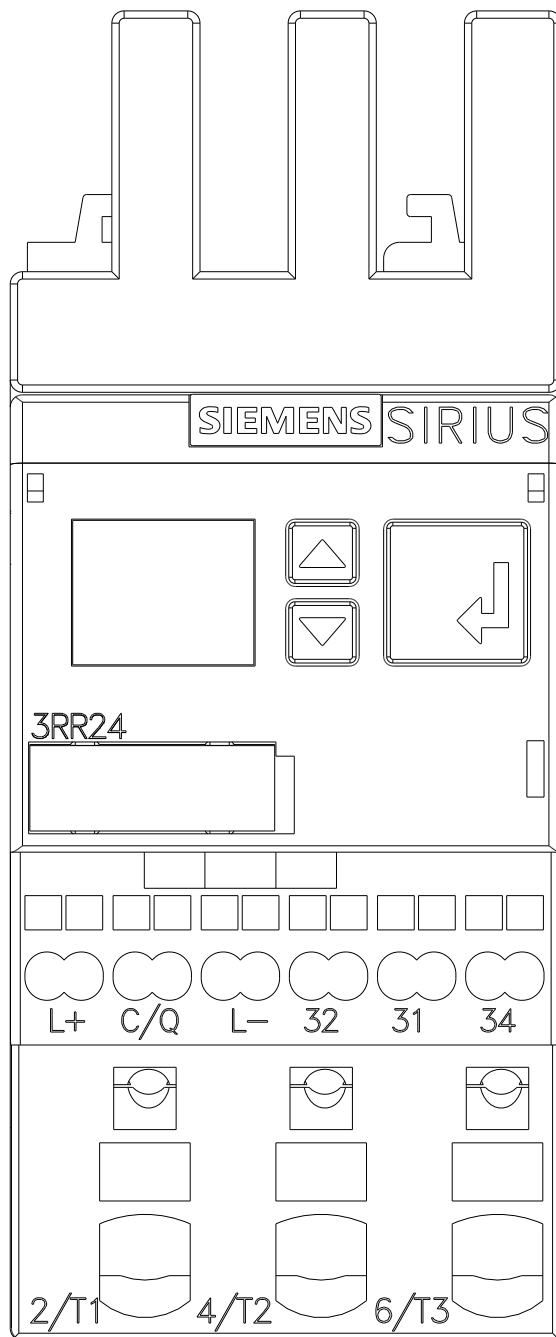
Makra, ...)

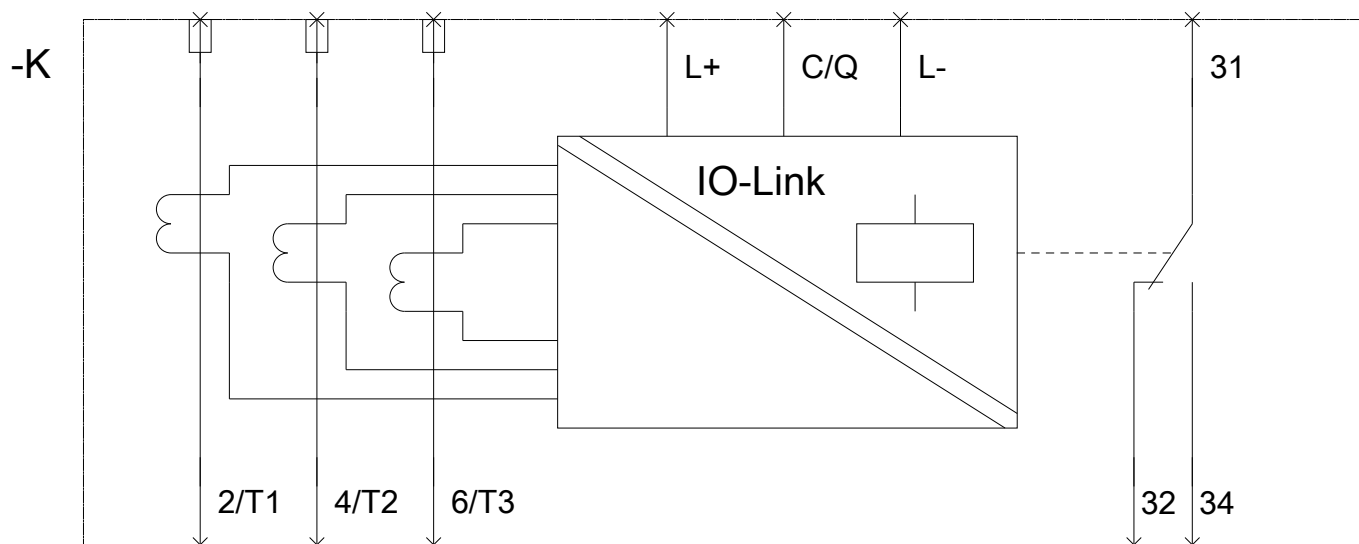
http://www.automation.siemens.com/bilddb/cax_de.aspx?mlfb=3RR2442-2AA40&lang=en

Charakteristiky: Snížení Výkonu

<https://support.industry.siemens.com/cs/ww/en/ps/3RR2442-2AA40/manual>







Poslední změna:

23.11.2020