



relé pro monitorování proudu pro IO-Link, k namontování na stykač 3RT2, konstrukční velikost S00 monitorování zdánlivého / účinného proudu 1,6-16 A, 20-400 Hz, 3fázový napájecí napětí DC 24 V 1 přepínací kontakt monitorování překročení a podkročení proudu proudové asymetrie výpadku fází, přerušeného kabelu sledu fází, chybový proud blokovací proud, počítadlo sepnutí a počítadlo provozních hodin prahové hodnoty pro výstrahu a alarm automatický nebo ruční reset zpožděný rozběh 0-9999,9 s zpožděné vypnutí 0-9999,9 s zpoždění opětovného zapnutí 0-300 min pružinová technika

Název značky produktu	SIRIUS
označení produktu	monitorovací relé
provedení produktu	digitálně nastavitelné, třífázové monitorování proudu, IO-Link
označení typu produktu	3RR2
<b>Obecné technické údaje</b>	
konstrukční velikost stykače kombinovatelné specifické podle firmy	S00
provozní zdánlivý výkon jmenovitá hodnota	2,5 V·A
izolační napětí <ul style="list-style-type: none"> <li>pro kategorii přepětí III podle IEC 60664</li> <li>— při stupni znečištění 3 jmenovitá hodnota</li> </ul>	690 V
rázová pevnost jmenovitá hodnota <ul style="list-style-type: none"> <li>stupeň krytí IP čelní</li> <li>stupeň krytí IP připojovací svorky</li> </ul>	6 kV IP20 IP20
rázová pevnost	15g / 11 ms
únavová pevnost <ul style="list-style-type: none"> <li>mechanická životnost (počet spínacích cyklů) typická hodnota</li> </ul>	10 ... 55 Hz / 0,35 mm 10 000 000

• elektrická životnost (spínacích cyklů) u AC-15 při 230 V typická hodnota	100 000
referenční značka podle IEC 81346-2:2009	K
relativní přesnost opakování	2 %

#### Napájecí napětí

druh napětí napájecího napětí	DC
napájecí napětí 1 u DC jmenovitá hodnota	24 V
relativní záporná tolerance napájecího napětí	25 %
relativní kladná tolerance napájecího napětí	25 %

#### Měřicí obvod

druh proudu k monitorování	AC
nastavitelná hodnota odezvy proudu	
• 1	1,6 ... 16 A
• 2	1,6 ... 16 A
nastavitelná doba zpoždění odezvy	
• při rozběhu	0 ... 999,9 s
• při překročení/nedosažení mezní hodnoty	0 ... 999,9 s
nastavitelná spínací hystereze pro naměřenou hodnotu proudu	0,1 ... 3 A
přesnost digitálního indikátoru	+/-1 Digit

#### Přesnost

teplotní drift na °C	0,1 %/°C
----------------------	----------

#### Komunikace/ Protokol

protokol je podporován	
• protokol IO-Link	Ano
IO-Link přenosová rychlost	COM2 (38,4 kBaud)
délka cyklu od bodu k bodu mezi Master a IO-Link Device minimální	10 ms
druh řídicího napětí přes IO-Link Master	Ano
objem dat	
• rozsahu adresy vstupů u cyklického přenosu celkem	4 byte
• rozsahu adresy výstupů u cyklického přenosu celkem	2 byte

#### Pomocné obvody

počet přepínacích kontaktů	
• pro pomocné kontakty	1
provozní proud pomocných kontaktů u AC-15	
• při 24 V	3 A
• při 230 V	3 A
provozní proud pomocných kontaktů u DC-13	

<ul style="list-style-type: none"> <li>• při 24 V</li> <li>• při 125 V</li> <li>• při 250 V</li> </ul>	1 A 0,2 A 0,1 A
<b>zatížitelnost pomocných kontaktů podle UL</b>	B300 / R300
<b>Hlavní proudový okruh</b>	
<b>provozní výkon</b>	
<ul style="list-style-type: none"> <li>• jmenovitá hodnota</li> </ul>	2,5 W
<b>Výstupy</b>	
<b>proudová zatížitelnost výstupu polovodiče v režimu SIO</b>	200 mA
<b>provozní proud při 17 V minimální</b>	5 mA
<b>Elektromagnetická kompatibilita</b>	
EMC rušivé vyzařování podle IEC 60947-1	prostředí A (průmyslová oblast)
<b>EMC odolnost proti rušení</b>	
<ul style="list-style-type: none"> <li>• podle IEC 60947-1</li> </ul>	prostředí A (průmyslová oblast)
<b>Parametry související s bezpečností</b>	
<b>ochrana proti dotyku před zasažením elektrickým proudem</b>	chráněn před dotykem prstem
<b>Připojení Svorky</b>	
<b>funkce produktu</b>	
<ul style="list-style-type: none"> <li>• odnímatelná svorka pro hlavní proudový okruh</li> <li>• odnímatelná svorka pro pomocný a řídicí proudový okruh</li> </ul>	Ne Ano
<b>provedení elektrického připojení</b>	
<ul style="list-style-type: none"> <li>• pro hlavní proudový okruh</li> <li>• pro pomocný a řídicí proudový okruh</li> </ul>	pružinová svorka pružinová svorka
<b>typ připojitelných průřezů vodičů</b>	
<ul style="list-style-type: none"> <li>• pro hlavní kontakty               <ul style="list-style-type: none"> <li>— jednokabelové</li> <li>— s jemnými drátky s koncovým zpracováním žil</li> <li>— s jemnými drátky bez koncového zpracování žil</li> </ul> </li> <li>• u kabelů AWG pro hlavní kontakty</li> </ul>	1x (0,5 ... 4 mm <sup>2</sup> ) 1x (0,5 ... 2,5 mm <sup>2</sup> ) 1x (0,5 ... 2,5 mm <sup>2</sup> ) 1x (20 ... 12)
<b>připojitelný průřez vodiče pro hlavní kontakty</b>	
<ul style="list-style-type: none"> <li>• jednokabelový nebo vícekabelový</li> <li>• s jemnými drátky s koncovým zpracováním žil</li> <li>• s jemnými drátky bez koncového zpracování žil</li> </ul>	0,5 ... 4 mm <sup>2</sup> 2,5 ... 2,5 mm <sup>2</sup> 0,5 ... 2,5 mm <sup>2</sup>
<b>typ připojitelných průřezů vodičů</b>	
<ul style="list-style-type: none"> <li>• pro pomocné kontakty               <ul style="list-style-type: none"> <li>— jednokabelové</li> </ul> </li> </ul>	1x (0,5 ... 4 mm <sup>2</sup> ), 2x (0,5 ... 2,5 mm <sup>2</sup> )

— s jemnými drátky s koncovým zpracováním žil	2x (0,25 ... 1,5 mm <sup>2</sup> )
— s jemnými drátky bez koncového zpracování žil	2x (0,25 ... 1,5 mm <sup>2</sup> )
• u kabelů AWG pro pomocné kontakty	2x (24 ... 16)
<b>číslo AWG jako kódovaný připojitelný průřez vodiče</b>	
• pro hlavní kontakty	20 ... 12
• utahovací moment	0,8 ... 1,2 N·m

Instalace/ Připevnění/ Rozměry	
• <b>Montážní poloha</b>	libovolně
<b>způsob upevnění</b>	přímá nástavba
<b>výška</b>	90 mm
<b>šířka</b>	45 mm
<b>hloubka</b>	80 mm
<b>vzdálenost, která se musí dodržet</b>	
• u sériové montáže	
— dopředu	0 mm
— dozadu	0 mm
— nahoru	0 mm
— dolů	0 mm
— do stran	0 mm
• k uzemněným částem	
— dopředu	6 mm
— dozadu	0 mm
— nahoru	0 mm
— do stran	6 mm
— dolů	0 mm
• k částem pod napětím	
— dopředu	6 mm
— dozadu	0 mm
— nahoru	0 mm
— dolů	0 mm
— do stran	6 mm

Podmínky prostředí	
<b>výška místa montáže při výšce nad hladinou moře</b>	
• maximální	2 000 m
• okolní teplota během provozu	-25 ... +60 °C
• okolní teplota během skladování	-40 ... +80 °C

### Schválení Osvědčení

General Product Approval	EMC
--------------------------	-----



CSA

[Manufacturer Declaration](#)



CCC



UL



RCM

Declaration of Conformity	Test Certificates	Marine / Shipping
---------------------------	-------------------	-------------------



EG-Konf.

[Miscellaneous](#)

[Type Test Certificates/Test Report](#)

[Special Test Certificate](#)



ABS



LRS

Marine / Shipping	other
-------------------	-------



PRS



RINA



RMRS



DNVGL.COM/AF

[Confirmation](#)

## Další informace

### Informace- a Stáhnout Center

<https://www.siemens.com/ic10>

### Industry Mall (online objednávkový systém)

<https://mall.industry.siemens.com/mall/cs/cs/Catalog/product?mlfb=3RR2441-2AA40>

### CAX Online generátor

<http://support.automation.siemens.com/WW/CAXorder/default.aspx?lang=en&mlfb=3RR2441-2AA40>

### Služba&Podpora (Manuály, Návod k obsluze, Certifikáty, Vlastnosti, FAQs, ...)

<https://support.industry.siemens.com/cs/ww/en-CS/ps/3RR2441-2AA40>

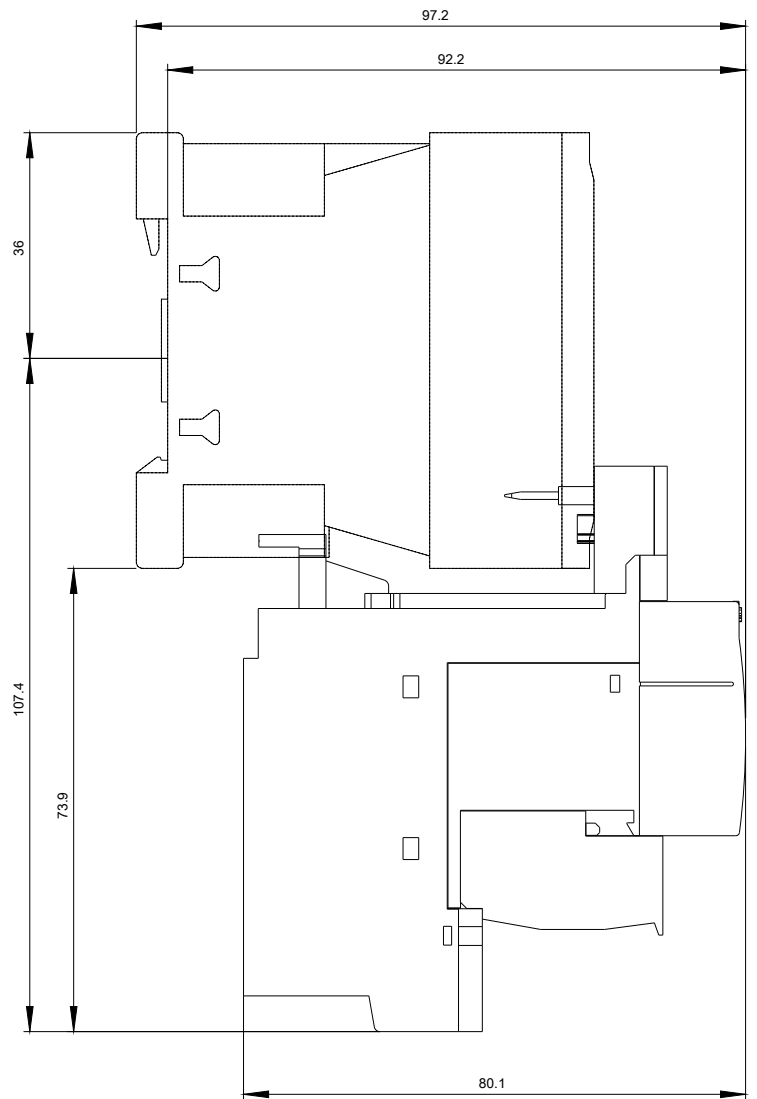
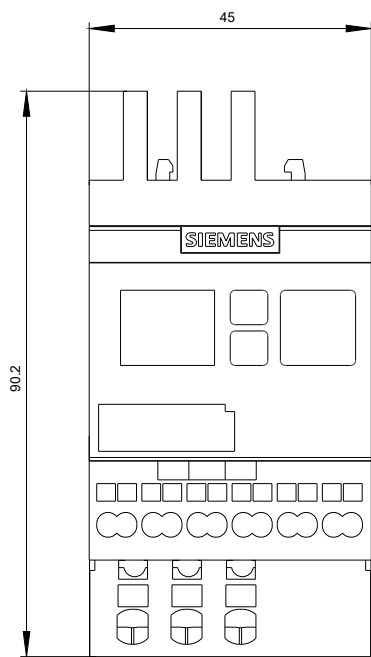
Databáze obrázků (Fotografie produktu, 2D Výkresy rozměr, 3D Modely, Schéma zapojení vnitřních obvodů, EPLAN

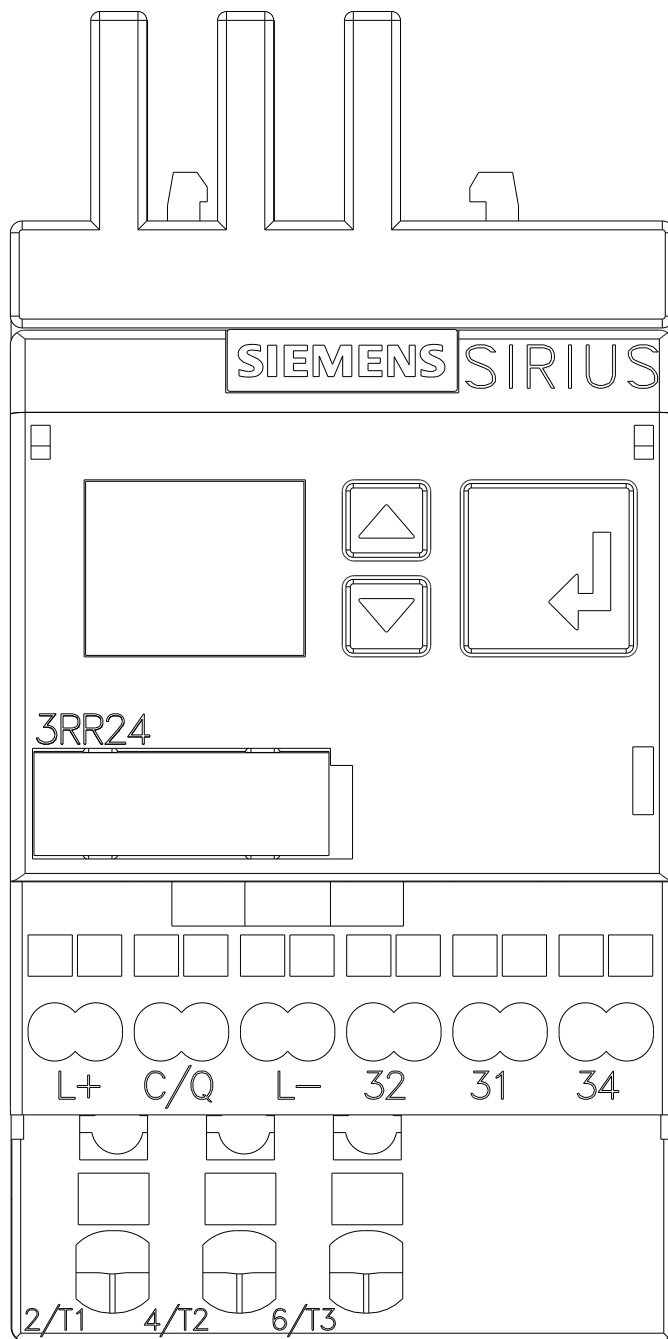
Makra, ...)

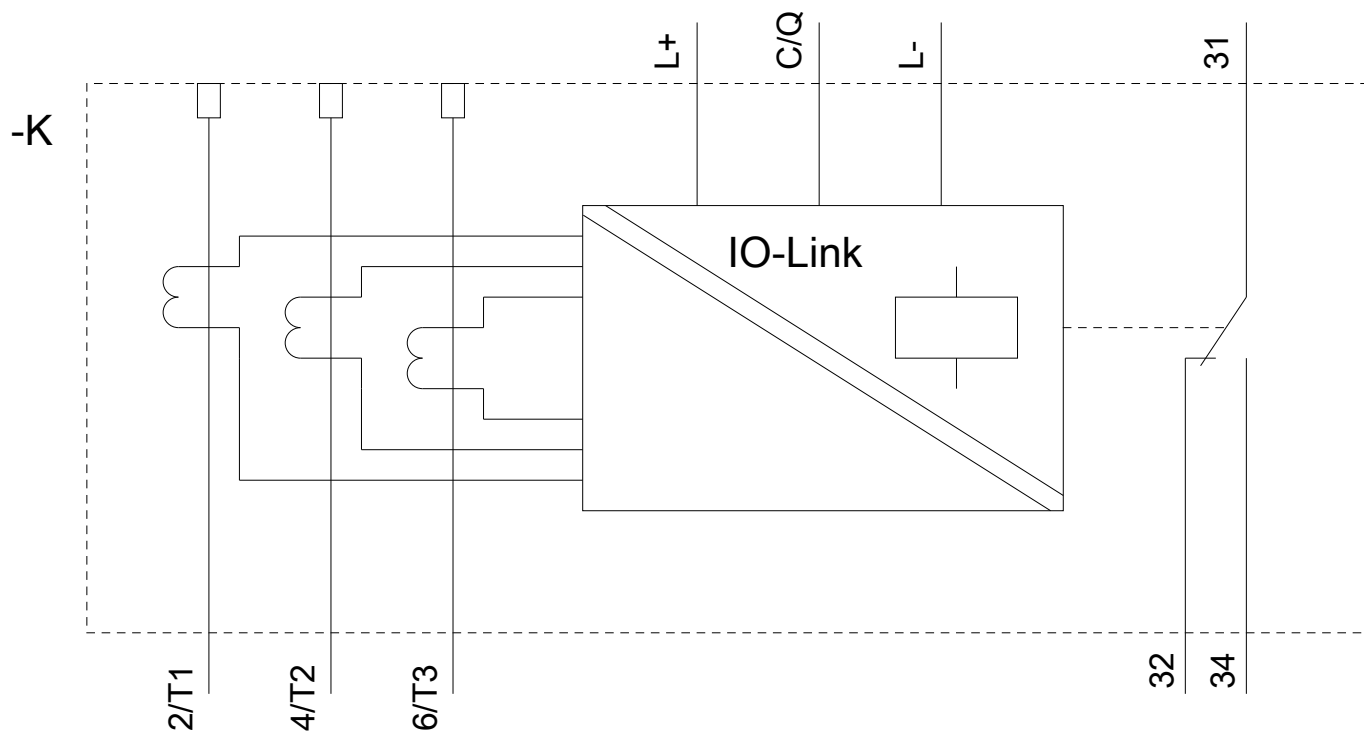
[http://www.automation.siemens.com/bilddb/cax\\_de.aspx?mlfb=3RR2441-2AA40&lang=en](http://www.automation.siemens.com/bilddb/cax_de.aspx?mlfb=3RR2441-2AA40&lang=en)

### Charakteristiky: Snížení Výkonu

<https://support.industry.siemens.com/cs/ww/en/ps/3RR2441-2AA40/manual>







Poslední změna:

23.11.2020