

základní přístroj SIMOCODE pro S, rozhraní PROFIBUS DP 1,5 MBit/s, 4E/2A libovolně parametrizovatelné, US: 24 V DC, vstup pro připojení termistoru monostabilní reléové výstupy, lze rozšířit o multifunkční modul



Název značky produktu	SIRIUS
označení produktu	system řízení motoru
provedení produktu	základní přístroj 0
označení typu produktu	SIMOCODE pro S

Obecné technické údaje

funkce produktu	
• komunikace sběrnice	Ano
• funkce zaznamenávání dat	Ano
• funkce diagnostiky	Ano
• ochrana hesla	Ano
• testovací funkce	Ano
• funkce údržby	Ano
součást produktu	
• vstup pro termistorovou přípojku	Ano
• digitální vstup	Ano
• vstup pro analogový teplotní senzor	Ne
• vstup pro detekci zemního spojení	Ne
• reléový výstup	Ano

rozšíření produktu	
<ul style="list-style-type: none"> • modul pro monitorování teploty • modul pro zaznamenávání proudu • modul pro zaznamenávání proudu/napětí • bezpečnostní digitální I/O modul • modul pro monitorování uzemnění • ovládací jednotka s displejem • ovládací jednotka • analogový I/O modul 	<p>Ano</p> <p>Ano</p> <p>Ne</p> <p>Ne</p> <p>Ano</p> <p>Ne</p> <p>Ano</p> <p>Ne</p>
přijatý činný výkon	2,1 W
izolační napětí	
<ul style="list-style-type: none"> • při stupni znečištění 3 při AC jmenovitá hodnota 	300 V
rázová pevnost jmenovitá hodnota	4 000 V
<ul style="list-style-type: none"> • Druh krytí IP 	IP20
rázová pevnost	
<ul style="list-style-type: none"> • při montáži na modul pro zaznamenávání proudu podle IEC 60068-2-27 • podle IEC 60068-2-27 	<p>10g / 11 ms</p> <p>15g / 11 ms</p>
únavová pevnost	1-6 Hz / 15 mm, 6-500 Hz / 2 g
<ul style="list-style-type: none"> • při montáži na modul pro zaznamenávání proudu podle IEC 60068-2-6 	1 ... 4 Hz / 15 mm, 4 ... 500 Hz / 1g
spínací schopnost proud zapínacích kontaktů reléových výstupů u AC-15	
<ul style="list-style-type: none"> • při 24 V • při 120 V • při 230 V 	<p>6 A</p> <p>6 A</p> <p>3 A</p>
spínací schopnost proud zapínacích kontaktů reléových výstupů u DC-13	
<ul style="list-style-type: none"> • při 24 V • při 60 V • při 125 V 	<p>2 A</p> <p>0,55 A</p> <p>0,25 A</p>
<ul style="list-style-type: none"> • mechanická životnost (počet spínacích cyklů) typická hodnota • elektrická životnost (spínacích cyklů) typická hodnota 	<p>10 000 000</p> <p>100 000</p>
doba přemostění při výpadku sítě	0,02 s
referenční značka podle IEC 81346-2:2009	F
trvalý proud zapínacích kontaktů reléových výstupů	
<ul style="list-style-type: none"> • při 50 °C • při 60 °C 	<p>6 A</p> <p>5 A</p>
typ vstupní charakteristické křivky	typ 1 podle EN 61131-2
doložení způsobilosti	

<ul style="list-style-type: none"> • podle produktové směrnice ATEX 2014/34/EU 	BVS 06 ATEX F001
skupina zařízení a kategorie do prostředí s nebezpečím výbuchu podle ATEX produktové směrnice 2014/34/EU	II (2) G, II (2) D, I (M2)

Elektromagnetická kompatibilita

EMC rušivé vyzařování podle IEC 60947-1	třída A
EMC odolnost proti rušení podle IEC 60947-1	odpovídá zkušební úrovni 3
rušivá vazba šifřic se po vedení	
<ul style="list-style-type: none"> • následkem shluku poruch při přenosu údajů podle IEC 61000-4-4 	2 kV (power ports) / 1 kV (signal ports)
<ul style="list-style-type: none"> • následkem rázové vlny vodič-země podle IEC 61000-4-5 	2 kV
<ul style="list-style-type: none"> • následkem rázové vlny vodič-vodič podle IEC 61000-4-5 	1 kV
<ul style="list-style-type: none"> • následkem vysokofrekvenčního záření podle IEC 61000-4-6 	10 V
rušivá vazba vysokofrekvenčním polem podle IEC 61000-4-3	10 V/m
elektrostatický výboj podle IEC 61000-4-2	6 kV kontaktní výboj / 8 kV vzduchový výboj
rušivé VF vyzařování šifřic se po vedení podle CISPR11	odpovídá zkušební úrovni A
rušivé VF vyzařování pole podle CISPR11	odpovídá zkušební úrovni A

Vstupy/ Výstupy

funkce produktu	
<ul style="list-style-type: none"> • parametrizovatelné vstupy 	Ano
<ul style="list-style-type: none"> • parametrizovatelné výstupy 	Ano
počet vstupů	4
<ul style="list-style-type: none"> • pro přívod termistoru 	1
počet digitálních vstupů	
<ul style="list-style-type: none"> • se společným referenčním potenciálem 	4
provedení digitálních vstupů	
<ul style="list-style-type: none"> • typ 1 podle IEC 61131 	Ano
vstupní napětí na digitálním vstupu u DC jmenovitá hodnota	24 V
počet výstupů	2
počet polovodičových výstupů	0
počet výstupů jako kontaktní spínací prvek	2
provedení reléových výstupů	monostabilní
délka vedení pro digitální signály maximální	300 m
délka vedení pro připojení termistoru	
<ul style="list-style-type: none"> • při průřezu vodiče = 0,5 mm² maximální 	50 m
<ul style="list-style-type: none"> • při průřezu vodiče = 1,5 mm² maximální 	150 m
<ul style="list-style-type: none"> • při průřezu vodiče = 2,5 mm² maximální 	250 m

Ochrana/ Monitorovací funkce

funkce produktu	
• detekce asymetrie	Ano
• vyhodnocení blokovacího proudu	Ano
• monitorování $\cos \phi$	Ne
• detekce uzemnění	Ano
• detekce výpadku fází	Ano
• detekce sledu fází	Ne
• zaznamenávání napětí	Ne
• monitorování počtu spouštění	Ano
• detekce přepětí	Ne
• detekce nadproudu 1 fáze	Ano
• detekce podpětí	Ne
• detekce podproudu 1 fáze	Ano
• monitorování činného výkonu	Ne
funkce produktu	
• zaznamenávání proudu	Ano
• ochrana proti přetížení	Ano
• vyhodnocení termistorové ochrany motoru	Ano
součtový studený odpor čidel v řadě maximální	1,5 k Ω
hodnota odezvy odporu termistoru	3 400 ... 3 800 Ω
• monitorování zkratu	9 Ω
návratová hodnota odporu termistoru	1 500 ... 1 650 Ω

Řízení motoru funkce

funkce produktu	
• parametrizovatelné relé na přetížení	Ano
• seřízení výkonového jističe	Ano
• přímé spouštění	Ano
• reverzační spouštění	Ano
• zapojení hvězda/trojúhelník	Ano
• reverzační zapojení hvězda/trojúhelník	Ne
• Dahlanderovo zapojení	Ne
• Dahlanderovo vratné zapojení	Ne
• zapojení přepínače pólů	Ne
• reverzační zapojení přepínače pólů	Ne
• seřízení posuvného uzávěru	Ne
• aktivace ventilů	Ne

Komunikace/ Protokol

• protokol je podporován protokol PROFIBUS DP	Ano
• protokol je podporován protokol PROFINET IO	Ne
• protokol je podporován protokol PROFI-safe	Ne

• protokol je podporován Modbus RTU	Ne
• protokol je podporován EtherNet/IP	Ne
• protokol je podporován OPC UA server	Ne
• protokol je podporován LLDP	Ne
• protokol je podporován Address Resolution Protocol (ARP)	Ne
• protokol je podporován SNMP	Ne
• protokol je podporován HTTPS	Ne
• protokol je podporován NTP	Ne
• protokol je podporován Media Redundancy Protocol (MRP)	Ne
• funkce produktu je podporována Device Level Ring (DLR)	Ne
počet rozhraní	
• podle PROFINET	0
• podle PROFIBUS	1
• podle EtherNet/IP	0
funkce produktu	
• webový server	Ne
• Shared Device	Ne
• na rozhraní Ethernet Autocrossover	Ne
• na rozhraní Ethernet Autonegotiation	Ne
• na rozhraní Ethernet Autosensing	Ne
• je podporována PROFINET redundance systému	Ne
• podporuje PROFIenergy naměřené hodnoty	Ne
• podporuje PROFIenergy vypínání	Ne
přenosový výkon maximální	1,5 Mbit/s
funkce Identification & Maintenance	
• I&M0 – informace specifické pro dané zařízení	Ano
• I&M1 – označení strojního zařízení/místní značení	Ano
• I&M2 – datum instalace	Ano
• I&M3 – komentář	Ano
provedení elektrického připojení	
• komunikačního rozhraní	šroubovací svorka (1,5 Mbit)

Instalace/ Připevnění/ Rozměry

• Montážní poloha	libovolně
způsob upevnění	upevnění pomocí šroubů a upevnění zaklapnutím
výška	100 mm
šířka	22,5 mm
hloubka	124,5 mm

vzdálenost, která se musí dodržet	
• nahoře	40 mm
• dole	40 mm
• vlevo	0 mm
• vpravo	0 mm

Připojení/ Džem

funkce produktu	
• odnímatelná svorka pro pomocný a řídicí proudový okruh	Ano
typ připojitelných průřezů vodičů	
• jednokabelové	1x (0,5 ... 2,5 mm ²), 2x (0,5 ... 1,5 mm ²)
• s jemnými drátky s koncovým zpracováním žil	1x (0,5 ... 2,5 mm ²), 2x (0,5 ... 1 mm ²)
• u kabelů AWG jednokabelové	1x (20 ... 14), 2x (20 ... 16)
• utahovací moment	0,6 ... 0,8 N·m
utahovací moment [lbf·in]	
• u šroubových svorek	5,2 ... 7 lbf·in
typ připojitelných průřezů vodičů pro kabel pro PROFIBUS	2x 0,34 mm ² , AWG 22

Podmínky prostředí

výška místa montáže při výšce nad hladinou moře	
• 1 maximální	2 000 m
• 2 maximální	3 000 m; max. +50 °C (není bezpečné oddělení)
• 3 maximální	4 000 m; max. +40 °C (není bezpečné oddělení)
kategorie prostředí	
• během provozu podle IEC 60721	3K6 (netvoří se led, bez orosení, relativní vlhkost vzduchu 10 ... 95 %), 3C3 (bez solné mlhy), 3S2 (do zařízení se nesmí dostat písek), 3M6
• během skladování podle IEC 60721	1K6 (bez orosení, relativní vlhkost vzduchu 10 ... 95%), 1C2 (bez solné mlhy), 1S2 (do zařízení se nesmí dostat písek), 1M4
• během přepravy podle IEC 60721	2K2, 2C1, 2S1, 2M2
relativní vlhkost vzduchu	
• během provozu	10 ... 95 %
zatížitelnost pomocných kontaktů podle UL	B300 / R300

Ochrana proti zkratu

provedení ochrany proti zkratu	
• na každý výstup	vložky pojistek: gG 6A, rychlé 10A (IEC 60947-5-1), jistič vedení C-Char: 1,6A (IEC 60947-5-1) nebo 6A (I_K < 500A)

Parametry související s bezpečností

ochrana proti dotyku před zasažením elektrickým proudem	chráněn před dotykem prstem
--	-----------------------------

Elektrická izolace

(elektrické) bezpečné oddělení podle IEC 60947-1

Všechny proudové okruhy jsou od sebe bezpečně odděleny (dvojitě plavivé a vzduchové trasy), musí být dodrženy pokyny ze zkušebního protokolu č. A0258 „Bezpečné oddělení“ (odkaz viz další informace)

Řídicí obvod Ovládání

funkce produktu aktivace softstartéru	Ano
druh napětí řídicího napětí	DC
řídicí napětí u DC <ul style="list-style-type: none">jmenovitá hodnota	24 V
řídicí napětí 1 <ul style="list-style-type: none">u DC jmenovitá hodnota	24 V
faktor pracovního rozsahu řídicího napětí jmenovitá hodnota u DC <ul style="list-style-type: none">počáteční hodnotakoncová hodnota	0,85 1,2

Schválení Osvědčení

General Product Approval	EMC	For use in hazardous locations
--------------------------	-----	--------------------------------



For use in hazardous locations	Declaration of Conformity	Test Certificates	Marine / Shipping
--------------------------------	---------------------------	-------------------	-------------------



IECEX



EG-Konf.

[Miscellaneous](#)

[Type Test Certificates/Test Report](#)

[Special Test Certificate](#)



ABS

Marine / Shipping	other
-------------------	-------



LRS



RMRS



DNVGL.COM/AF

[Confirmation](#)



Profibus

[PROFINET-Certification](#)

Další informace

Informace- a Stáhnout Center

<https://www.siemens.com/ic10>

Industry Mall (online objednávkový systém)

<https://mall.industry.siemens.com/mall/cs/cs/Catalog/product?mlfb=3UF7020-1AB01-0>

CAX Online generátor

<http://support.automation.siemens.com/WW/CAXorder/default.aspx?lang=en&mfb=3UF7020-1AB01-0>

Služba&Podpora (Manuály, Návod k obsluze, Certifikáty, Vlastnosti, FAQs, ...)

<https://support.industry.siemens.com/cs/ww/en-CS/ps/3UF7020-1AB01-0>

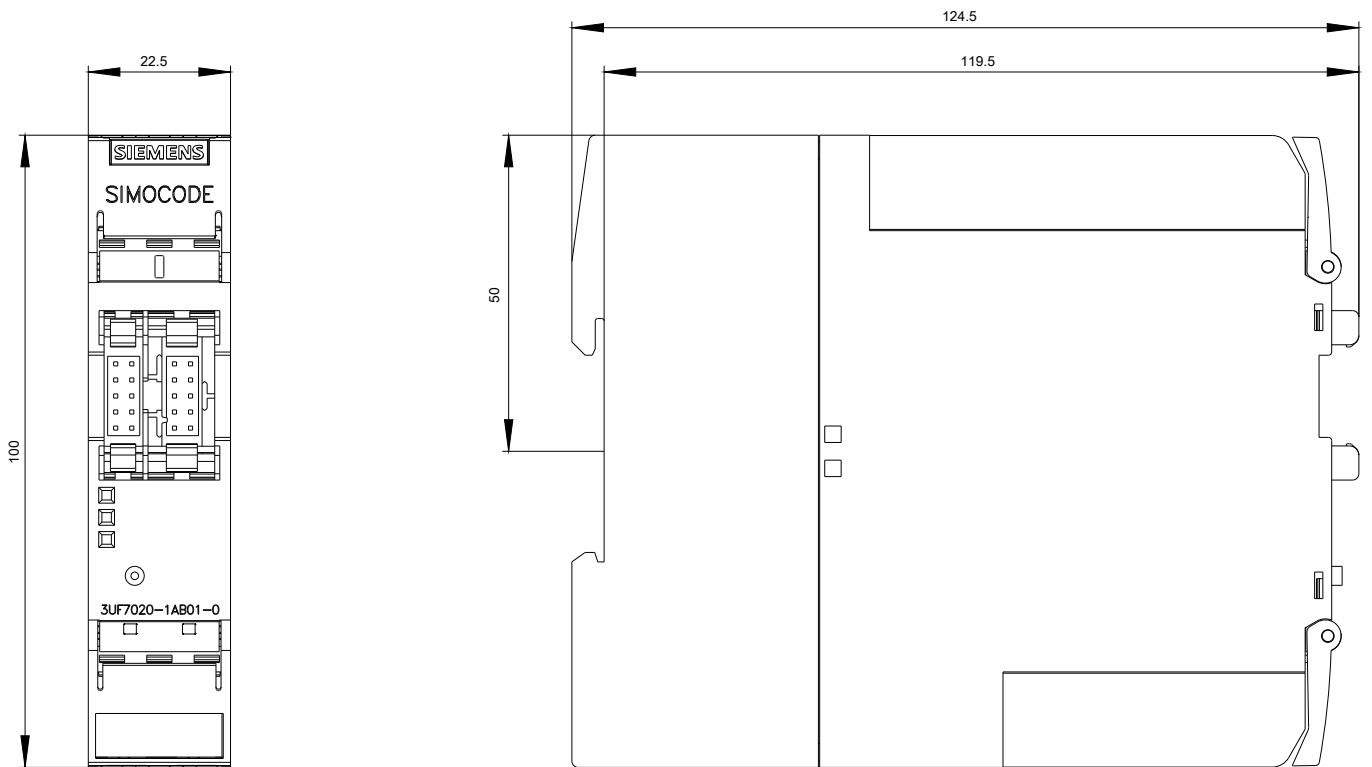
Databáze obrázků (Fotografie produktu, 2D Výkresy rozměr, 3D Modely, Schéma zapojení vnitřních obvodů, EPLAN

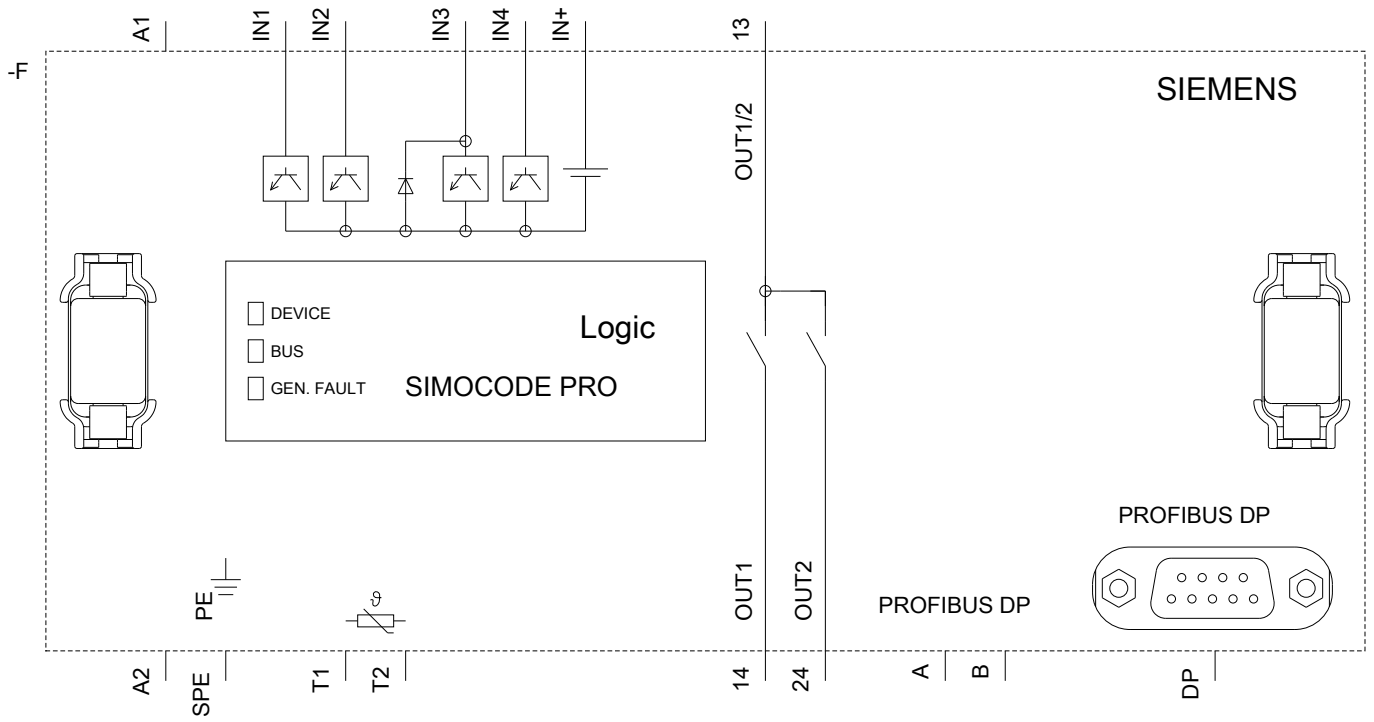
Makra, ...)

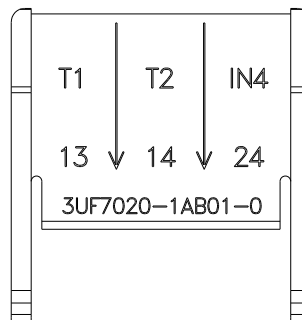
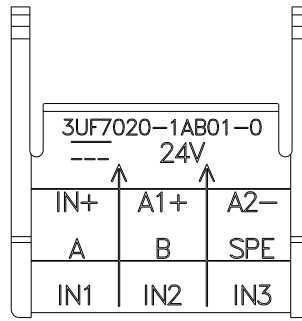
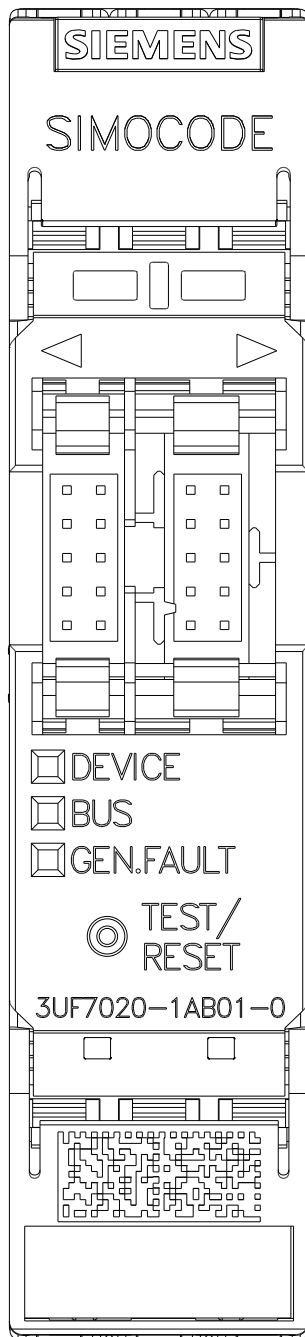
http://www.automation.siemens.com/bilddb/cax_de.aspx?mfb=3UF7020-1AB01-0&lang=en

Test report No. A0258, protective separation

<https://support.industry.siemens.com/cs/ww/en/view/109748152>







Poslední změna:

20.11.2020