

základní přístroj SIMOCODE pro S, rozhraní PROFIBUS DP 1,5 MBit/s, 4E/2A libovolně parametrizovatelné, US: 110...240 V AC/DC, vstup pro připojení termistoru monostabilní reléové výstupy, lze rozšířit o multifunkční modul



Název značky produktu	SIRIUS
označení produktu	system řízení motoru
provedení produktu	základní přístroj 0
označení typu produktu	SIMOCODE pro S

Obecné technické údaje

funkce produktu	
• komunikace sběrnice	Ano
• funkce zaznamenávání dat	Ano
• funkce diagnostiky	Ano
• ochrana hesla	Ano
• testovací funkce	Ano
• funkce údržby	Ano
součást produktu	
• vstup pro termistorovou přípojku	Ano
• digitální vstup	Ano
• vstup pro analogový teplotní senzor	Ne
• vstup pro detekci zemního spojení	Ne
• reléový výstup	Ano

rozšíření produktu	
• modul pro monitorování teploty	Ano
• modul pro zaznamenávání proudu	Ano
• modul pro zaznamenávání proudu/napětí	Ne
• bezpečnostní digitální I/O modul	Ne
• modul pro monitorování uzemnění	Ano
• ovládací jednotka s displejem	Ne
• ovládací jednotka	Ano
• analogový I/O modul	Ne
přijatý zdánlivý výkon	4,7 V·A
přijatý činný výkon	2,5 W
izolační napětí	
• při stupni znečištění 3 při AC jmenovitá hodnota	300 V
rázová pevnost jmenovitá hodnota	4 000 V
• Druh krytí IP	IP20
rázová pevnost	
• při montáži na modul pro zaznamenávání proudu podle IEC 60068-2-27	10g / 11 ms
• podle IEC 60068-2-27	15g / 11 ms
únavová pevnost	1-6 Hz / 15 mm, 6-500 Hz / 2 g
• při montáži na modul pro zaznamenávání proudu podle IEC 60068-2-6	1 ... 4 Hz / 15 mm, 4 ... 500 Hz / 1g
spínací schopnost proud zapínacích kontaktů reléových výstupů u AC-15	
• při 24 V	6 A
• při 120 V	6 A
• při 230 V	3 A
spínací schopnost proud zapínacích kontaktů reléových výstupů u DC-13	
• při 24 V	2 A
• při 60 V	0,55 A
• při 125 V	0,25 A
• mechanická životnost (počet spínacích cyklů) typická hodnota	10 000 000
• elektrická životnost (spínacích cyklů) typická hodnota	100 000
doba přemostění při výpadku sítě	0,02 s
referenční značka podle IEC 81346-2:2009	F
trvalý proud zapínacích kontaktů reléových výstupů	
• při 50 °C	6 A
• při 60 °C	5 A
typ vstupní charakteristické křivky	typ 1 podle EN 61131-2

doložení způsobilosti	
<ul style="list-style-type: none"> • podle produktové směrnice ATEX 2014/34/EU 	BVS 06 ATEX F001
skupina zařízení a kategorie do prostředí s nebezpečím výbuchu podle ATEX produktové směrnice 2014/34/EU	II (2) G, II (2) D, I (M2)

Elektromagnetická kompatibilita

EMC rušivé vyzařování podle IEC 60947-1	třída A
EMC odolnost proti rušení podle IEC 60947-1	odpovídá zkušební úrovni 3
rušivá vazba šifřící se po vedení	
<ul style="list-style-type: none"> • následkem shluku poruch při přenosu údajů podle IEC 61000-4-4 	2 kV (power ports) / 1 kV (signal ports)
<ul style="list-style-type: none"> • následkem rázové vlny vodič-země podle IEC 61000-4-5 	2 kV
<ul style="list-style-type: none"> • následkem rázové vlny vodič-vodič podle IEC 61000-4-5 	1 kV
<ul style="list-style-type: none"> • následkem vysokofrekvenčního záření podle IEC 61000-4-6 	10 V
rušivá vazba vysokofrekvenčním polem podle IEC 61000-4-3	10 V/m
elektrostatický výboj podle IEC 61000-4-2	6 kV kontaktní výboj / 8 kV vzduchový výboj
rušivé VF vyzařování šifřící se po vedení podle CISPR11	odpovídá zkušební úrovni A
rušivé VF vyzařování pole podle CISPR11	odpovídá zkušební úrovni A

Vstupy/ Výstupy

funkce produktu	
<ul style="list-style-type: none"> • parametrizovatelné vstupy 	Ano
<ul style="list-style-type: none"> • parametrizovatelné výstupy 	Ano
počet vstupů	4
<ul style="list-style-type: none"> • pro přívod termistoru 	1
počet digitálních vstupů	
<ul style="list-style-type: none"> • se společným referenčním potenciálem 	4
provedení digitálních vstupů	
<ul style="list-style-type: none"> • typ 1 podle IEC 61131 	Ano
vstupní napětí na digitálním vstupu u DC jmenovitá hodnota	24 V
počet výstupů	2
počet polovodičových výstupů	0
počet výstupů jako kontaktní spínací prvek	2
provedení reléových výstupů	monostabilní
délka vedení pro digitální signály maximální	300 m
délka vedení pro připojení termistoru	
<ul style="list-style-type: none"> • při průřezu vodiče = 0,5 mm² maximální 	50 m
<ul style="list-style-type: none"> • při průřezu vodiče = 1,5 mm² maximální 	150 m

- při průřezu vodiče = 2,5 mm² maximální

250 m

Ochrana/ Monitorovací funkce

funkce produktu	
• detekce asymetrie	Ano
• vyhodnocení blokovacího proudu	Ano
• monitorování cos phi	Ne
• detekce uzemnění	Ano
• detekce výpadku fází	Ano
• detekce sledu fází	Ne
• zaznamenávání napětí	Ne
• monitorování počtu spouštění	Ano
• detekce přepětí	Ne
• detekce nadproudu 1 fáze	Ano
• detekce podpětí	Ne
• detekce podproudu 1 fáze	Ano
• monitorování činného výkonu	Ne
funkce produktu	
• zaznamenávání proudu	Ano
• ochrana proti přetížení	Ano
• vyhodnocení termistorové ochrany motoru	Ano
součtový studený odpor čidel v řadě maximální	1,5 kΩ
hodnota odezvy odporu termistoru	3 400 ... 3 800 Ω
• monitorování zkratu	9 Ω
návratová hodnota odporu termistoru	1 500 ... 1 650 Ω

Řízení motoru funkce

funkce produktu	
• parametrizovatelné relé na přetížení	Ano
• seřízení výkonového jističe	Ano
• přímé spouštění	Ano
• reverzační spouštění	Ano
• zapojení hvězda/trojúhelník	Ano
• reverzační zapojení hvězda/trojúhelník	Ne
• Dahlanderovo zapojení	Ne
• Dahlanderovo vratné zapojení	Ne
• zapojení přepínače pólů	Ne
• reverzační zapojení přepínače pólů	Ne
• seřízení posuvného uzávěru	Ne
• aktivace ventilů	Ne

Komunikace/ Protokol

• protokol je podporován protokol PROFIBUS DP	Ano
---	-----

<ul style="list-style-type: none"> • protokol je podporován protokol PROFINET IO • protokol je podporován protokol PROFI-safe • protokol je podporován Modbus RTU • protokol je podporován EtherNet/IP • protokol je podporován OPC UA server • protokol je podporován LLDP • protokol je podporován Address Resolution Protocol (ARP) • protokol je podporován SNMP • protokol je podporován HTTPS • protokol je podporován NTP • protokol je podporován Media Redundancy Protocol (MRP) • funkce produktu je podporována Device Level Ring (DLR) 	Ne
<ul style="list-style-type: none"> • podle PROFINET • podle PROFIBUS • podle EtherNet/IP 	0 1 0
funkce produktu <ul style="list-style-type: none"> • webový server • Shared Device • na rozhraní Ethernet Autocrossover • na rozhraní Ethernet Autonegotiation • na rozhraní Ethernet Autosensing • je podporována PROFINET redundance systému • podporuje PROFIenergy naměřené hodnoty • podporuje PROFIenergy vypínání 	Ne Ne Ne Ne Ne Ne Ne
přenosový výkon maximální	1,5 Mbit/s
funkce Identification & Maintenance <ul style="list-style-type: none"> • I&M0 – informace specifické pro dané zařízení • I&M1 – označení strojního zařízení/místní značení • I&M2 – datum instalace • I&M3 – komentář 	Ano Ano Ano Ano
provedení elektrického připojení <ul style="list-style-type: none"> • komunikačního rozhraní 	šroubovací svorka (1,5 Mbit)
Instalace/ Připevnění/ Rozměry	
<ul style="list-style-type: none"> • Montážní poloha 	libovolně
způsob upevnění	upevnění pomocí šroubů a upevnění zaklapnutím
výška	100 mm

šířka	22,5 mm
hloubka	124,5 mm
vzdálenost, která se musí dodržet	
• nahoře	40 mm
• dole	40 mm
• vlevo	0 mm
• vpravo	0 mm

Připojení/ Džem

funkce produktu	
• odnímatelná svorka pro pomocný a řídicí proudový okruh	Ano
typ připojitelných průřezů vodičů	
• jednokabelové	1x (0,5 ... 2,5 mm ²), 2x (0,5 ... 1,5 mm ²)
• s jemnými drátky s koncovým zpracováním žil	1x (0,5 ... 2,5 mm ²), 2x (0,5 ... 1 mm ²)
• u kabelů AWG jednokabelové	1x (20 ... 14), 2x (20 ... 16)
• utahovací moment	0,6 ... 0,8 N·m
utahovací moment [lbf·in]	
• u šroubových svorek	5,2 ... 7 lbf·in
typ připojitelných průřezů vodičů pro kabel pro PROFIBUS	2x 0,34 mm ² , AWG 22

Podmínky prostředí

výška místa montáže při výšce nad hladinou moře	
• 1 maximální	2 000 m
• 2 maximální	3 000 m; max. +50 °C (není bezpečné oddělení)
• 3 maximální	4 000 m; max. +40 °C (není bezpečné oddělení)
kategorie prostředí	
• během provozu podle IEC 60721	3K6 (netvoří se led, bez orosení, relativní vlhkost vzduchu 10 ... 95 %), 3C3 (bez solné mlhy), 3S2 (do zařízení se nesmí dostat písek), 3M6
• během skladování podle IEC 60721	1K6 (bez orosení, relativní vlhkost vzduchu 10 ... 95%), 1C2 (bez solné mlhy), 1S2 (do zařízení se nesmí dostat písek), 1M4
• během přepravy podle IEC 60721	2K2, 2C1, 2S1, 2M2
relativní vlhkost vzduchu	
• během provozu	10 ... 95 %
zatížitelnost pomocných kontaktů podle UL	B300 / R300

Ochrana proti zkratu

provedení ochrany proti zkratu	
• na každý výstup	vložky pojistek: gG 6A, rychlé 10A (IEC 60947-5-1), jistič vedení C-Char: 1,6A (IEC 60947-5-1) nebo 6A (I _K < 500A)

Parametry související s bezpečností

ochrana proti dotyku před zasažením elektrickým proudem	chráněn před dotykem prstem
--	-----------------------------

Elektrická izolace

(elektrické) bezpečné oddělení podle IEC 60947-1

Všechny proudové okruhy jsou od sebe bezpečně odděleny (dvojitě plazivé a vzduchové trasy), musí být dodrženy pokyny ze zkušebního protokolu č. A0258 „Bezpečné oddělení“ (odkaz viz další informace)

Řídicí obvod Ovládání

funkce produktu aktivace softstartéru	Ano
druh napětí řídicího napětí	AC/DC
řídicí napětí u AC <ul style="list-style-type: none">• při 50 Hz jmenovitá hodnota• při 60 Hz jmenovitá hodnota	110 ... 240 V 110 ... 240 V
kmitočet řídicího napětí <ul style="list-style-type: none">• 1 jmenovitá hodnota• 2 jmenovitá hodnota	50 Hz 60 Hz
relativní symetrická tolerance kmitočtu řídicího napětí	5 %
řídicí napětí u DC <ul style="list-style-type: none">• jmenovitá hodnota	110 ... 240 V
faktor pracovního rozsahu řídicího napětí jmenovitá hodnota u DC <ul style="list-style-type: none">• počáteční hodnota• koncová hodnota	0,85 1,1
faktor pracovního rozsahu řídicího napětí jmenovitá hodnota u AC při 50 Hz <ul style="list-style-type: none">• počáteční hodnota• koncová hodnota	0,85 1,1
faktor pracovního rozsahu řídicího napětí jmenovitá hodnota u AC při 60 Hz <ul style="list-style-type: none">• počáteční hodnota• koncová hodnota	0,85 1,1

Schválení Osvědčení

General Product Approval	EMC	For use in hazardous locations
--------------------------	-----	--------------------------------



CSA



CCC



UL



RCM



ATEX

For use in hazardous locations	Declaration of Conformity	Test Certificates	Marine / Shipping
--------------------------------	---------------------------	-------------------	-------------------



IECEX



EG-Konf.

[Miscellaneous](#)

[Type Test Certificates/Test Report](#)

[Special Test Certificate](#)



ABS

Marine / Shipping	other
-------------------	-------



LRS



RMRS



DNVGL.COM/AF

[Confirmation](#)



Profibus

[PROFINET-Certification](#)

Další informace

Informace- a Stáhnout Center

<https://www.siemens.com/ic10>

Industry Mall (online objednávkový systém)

<https://mall.industry.siemens.com/mall/cs/cs/Catalog/product?mlfb=3UF7020-1AU01-0>

CAX Online generátor

<http://support.automation.siemens.com/WW/CAXorder/default.aspx?lang=en&mlfb=3UF7020-1AU01-0>

Služba&Podpora (Manuály, Návod k obsluze, Certifikáty, Vlastnosti, FAQs, ...)

<https://support.industry.siemens.com/cs/ww/en-CS/ps/3UF7020-1AU01-0>

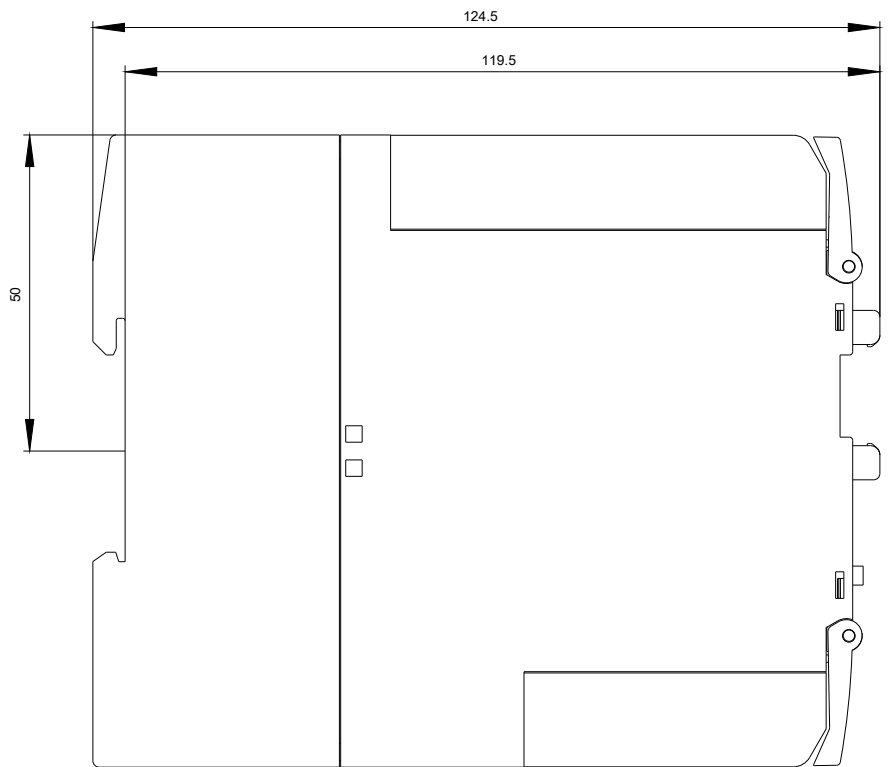
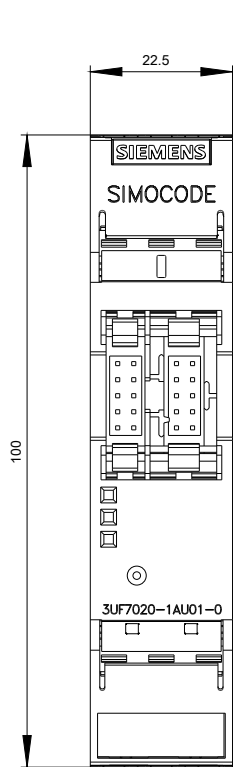
Databáze obrázků (Fotografie produktu, 2D Výkresy rozměr, 3D Modely, Schéma zapojení vnitřních obvodů, EPLAN

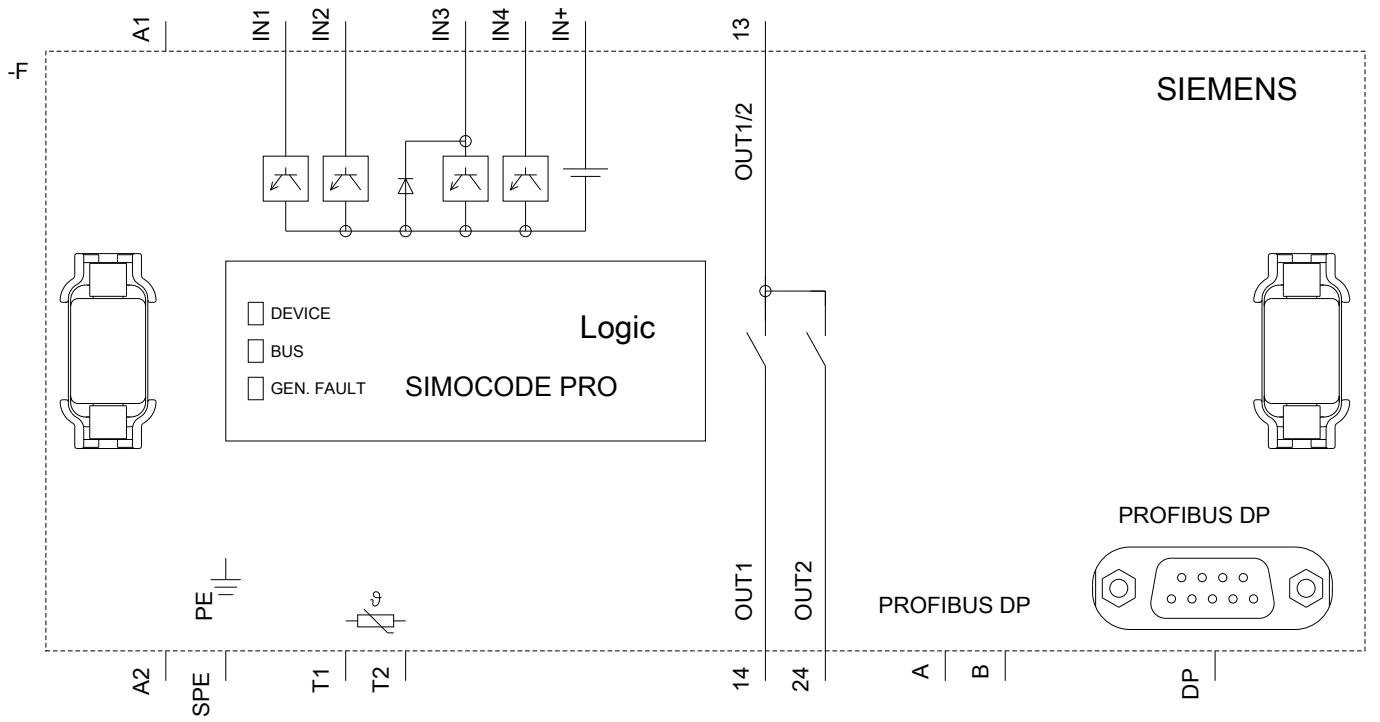
Makra, ...)

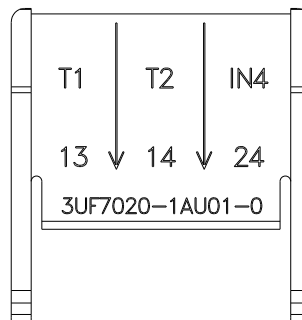
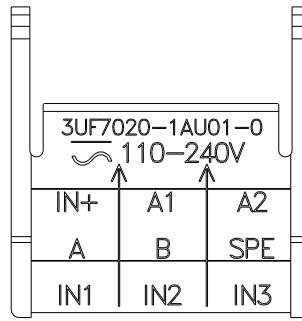
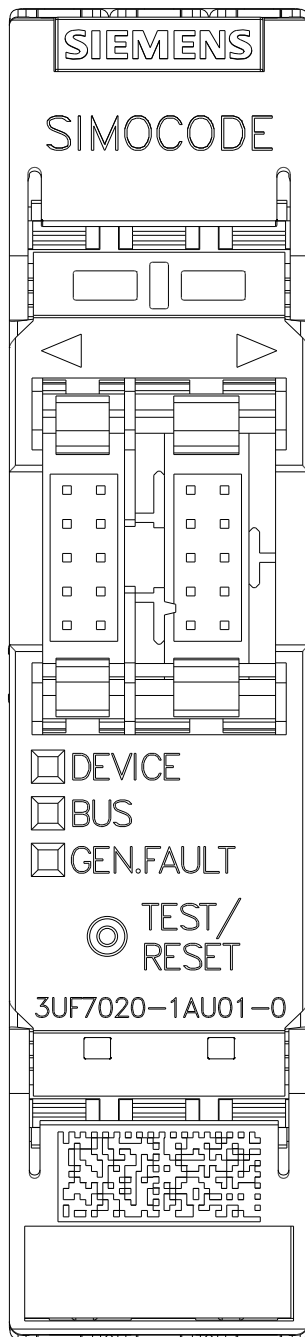
http://www.automation.siemens.com/bilddb/cax_de.aspx?mlfb=3UF7020-1AU01-0&lang=en

Test report No. A0258, protective separation

<https://support.industry.siemens.com/cs/ww/en/view/109748152>







Poslední změna:

20.11.2020