

relé pro monitorování teploty pro IO-Link termočlánek
 J,K,T,E,N,R,S,B 2 mezní hodnoty -99 °C až 1800 °C 3 x 1 W, šířka
 45 mm šroubová svorka



Název značky produktu	SIRIUS
označení produktu	relé pro monitorování teploty
provedení produktu	2 prahové hodnoty, digitálně nastavitelné
označení typu produktu	3RS15

Obecné technické údaje

referenční značka podle IEC 81346-2:2009	K
naměřitelná teplota	
<ul style="list-style-type: none"> počáteční hodnota koncová hodnota 	-99 °C 1 800 °C
funkce produktu	
<ul style="list-style-type: none"> ukládání chyb externí reset 	Ano Ano
provedení senzoru připojitelné	typ J, K, T, E, N, R, S, B (termočlánek)

Řídicí obvod Ovládání

druh napětí	DC
řídící napětí 1	
<ul style="list-style-type: none"> u DC jmenovitá hodnota u DC 	24 V 18 ... 30 V

počet okruhů měření	1
Komunikace/ Protokol	
protokol je podporován	Ano
• protokol IO-Link	Ano
IO-Link přenosová rychlost	COM2 (38,4 kBaud)
délka cyklu od bodu k bodu mezi Master a IO-Link Device minimální	10 ms
druh řídicího napětí přes IO-Link Master	Ano
objem dat	
• rozsahu adresy vstupů u cyklického přenosu celkem	4 byte
• rozsahu adresy výstupů u cyklického přenosu celkem	2 byte
Pomocné obvody	
počet rozpínacích kontaktů pro pomocné kontakty	0
počet zapínacích kontaktů pro pomocné kontakty	0
počet přepínacích kontaktů	
• pro pomocné kontakty	3
Připojení Svorky	
provedení elektrického připojení	
• pro pomocný a řídicí proudový okruh	Šroubovací přípojka
provedení elektrického připojení patice	Ano
Instalace/ Připevnění/ Rozměry	
způsob upevnění	upevnění pomocí šroubů a upevnění zaklapnutím na montážní liště 35 mm
výška	106 mm
šířka	45 mm
hloubka	91 mm
Podmínky prostředí	
• okolní teplota během provozu	-25 ... +60 °C
Schválení Osvědčení	

General Product Approval	Declaration of Conformity
--------------------------	---------------------------

[Manufacturer Declaration](#)



[Miscellaneous](#)

Test Certificates	other
-------------------	-------

[Type Test Certificates/Test Report](#)

[Confirmation](#)

Další informace

Informace- a Stáhnout Center

<https://www.siemens.com/ic10>

Industry Mall (online objednávkový systém)

<https://mall.industry.siemens.com/mall/cs/cs/Catalog/product?mlfb=3RS1540-1HB80>

CAX Online generátor

<http://support.automation.siemens.com/WW/CAXorder/default.aspx?lang=en&mlfb=3RS1540-1HB80>

Služba&Podpora (Manuály, Návod k obsluze, Certifikáty, Vlastnosti, FAQs, ...)

<https://support.industry.siemens.com/cs/ww/en-CS/ps/3RS1540-1HB80>

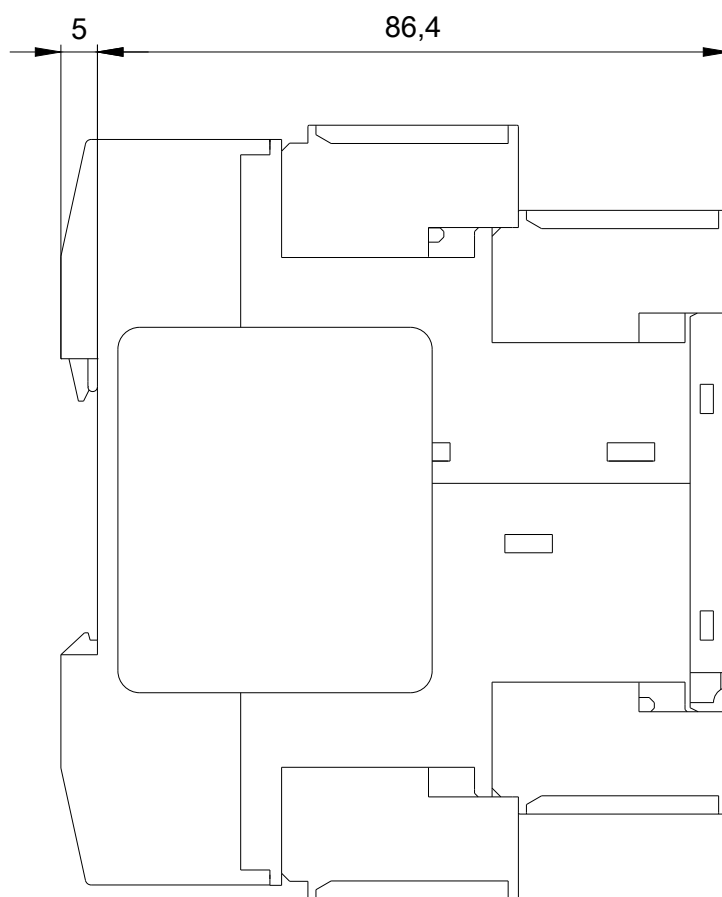
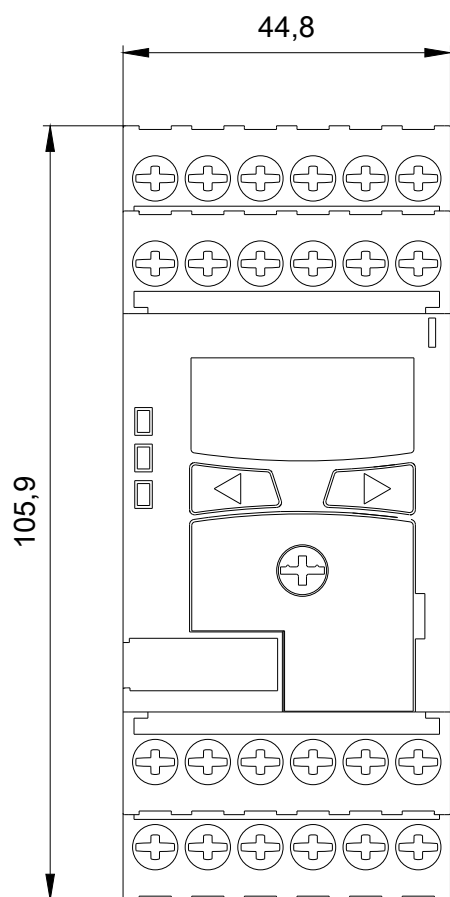
Databáze obrázků (Fotografie produktu, 2D Výkresy rozměr, 3D Modely, Schéma zapojení vnitřních obvodů, EPLAN

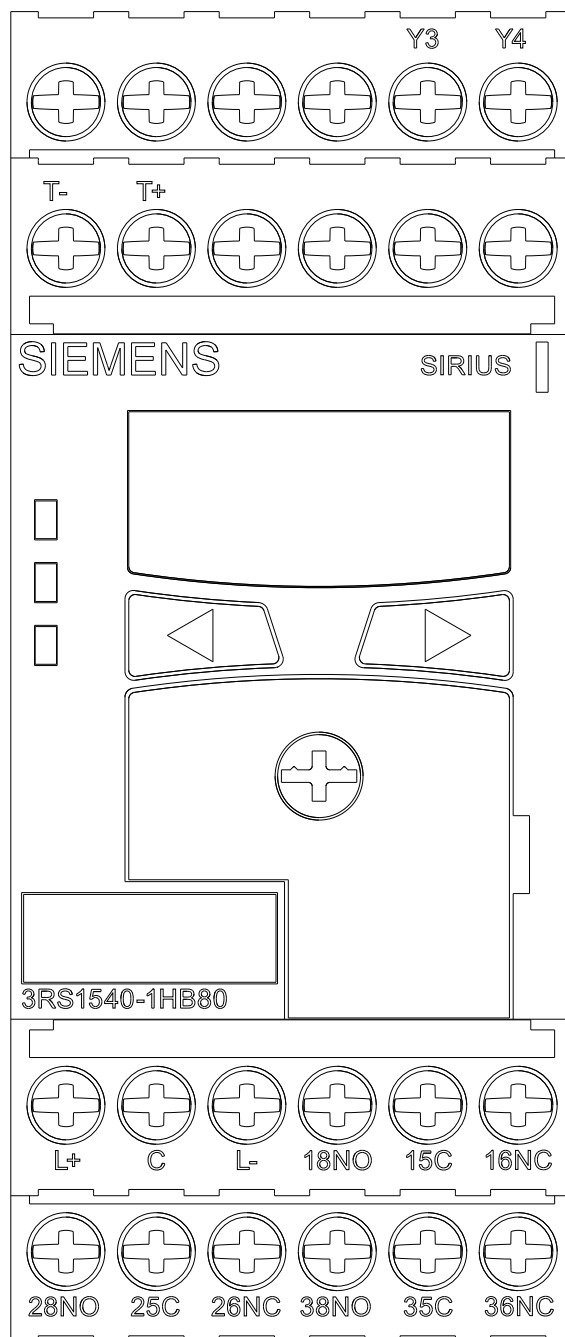
Makra, ...)

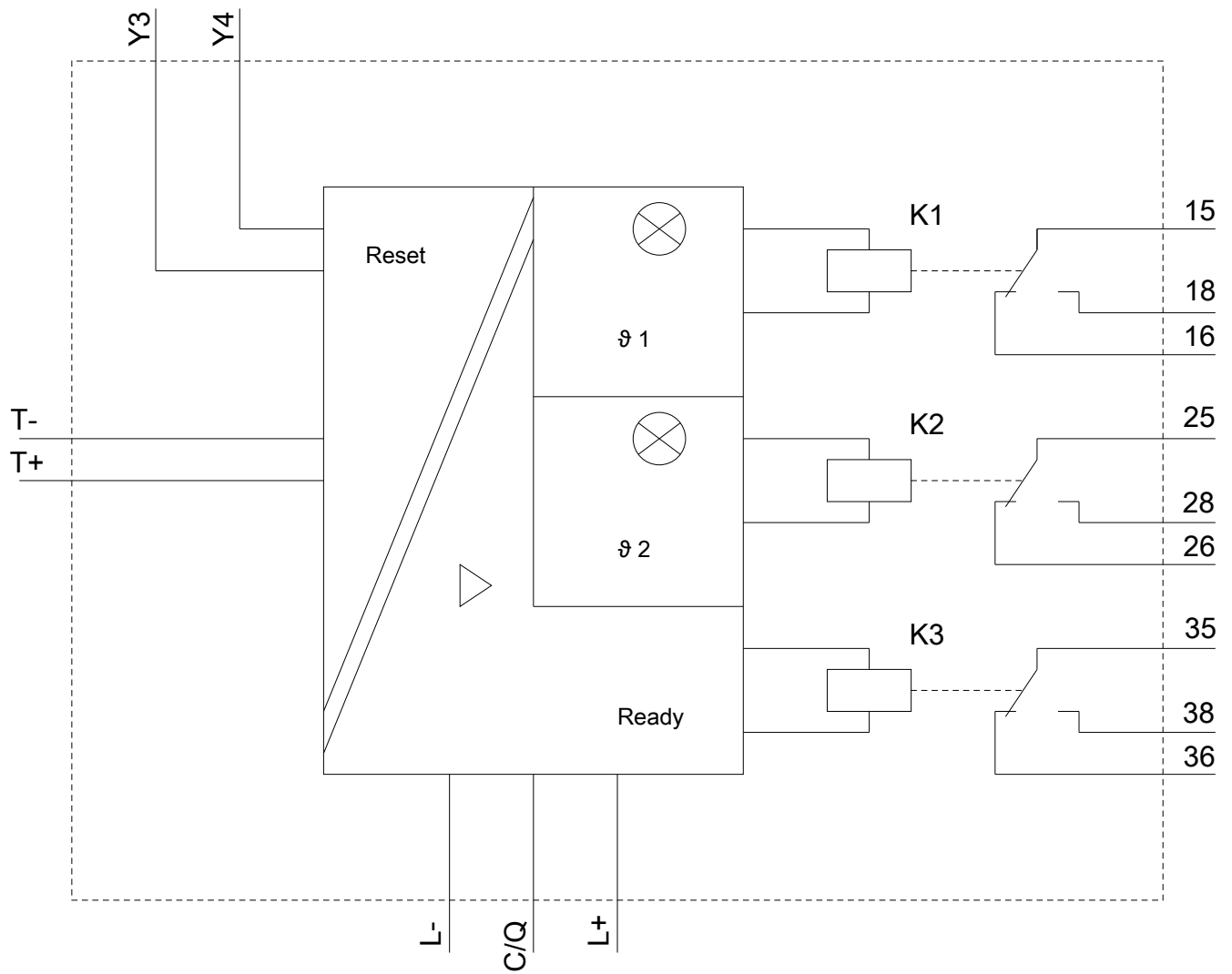
http://www.automation.siemens.com/bilddb/cax_de.aspx?mlfb=3RS1540-1HB80&lang=en

Charakteristiky: Snížení Výkonu

<https://support.industry.siemens.com/cs/ww/en/ps/3RS1540-1HB80/manual>







Poslední změna:

23.11.2020