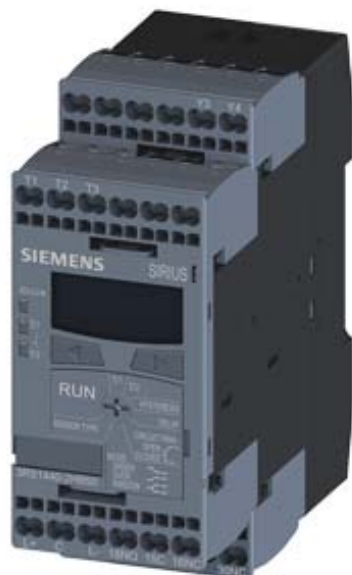


relé pro monitorování teploty pro IO-Link PT100/1000, KTY83/84, NTC 2 mezní hodnoty -50 °C až 750 °C 3 x 1 W, šířka 45 mm pružinová svorka



Název značky produktu	SIRIUS
označení produktu	relé pro monitorování teploty
provedení produktu	2 prahové hodnoty, digitálně nastavitelné
označení typu produktu	3RS14

Obecné technické údaje

ztrátový výkon [W] maximální	4 W
ztrátový výkon [V·A] maximální	7 V·A
referenční značka podle IEC 81346-2:2009	K
naměřitelná teplota	
<ul style="list-style-type: none"> počáteční hodnota 	-50 °C
<ul style="list-style-type: none"> koncová hodnota 	750 °C
funkce produktu	
<ul style="list-style-type: none"> ukládání chyb 	Ano
<ul style="list-style-type: none"> externí reset 	Ano
provedení senzoru připojitelné	PT100/1000, KTY83/84, NTC (odporové čidlo)
měřitelná teplota pomocí senzoru KTY maximální	200 °C
proud čidlem se senzorem KTY	0,3 mA

Řídicí obvod Ovládání

druh napětí	DC
řídící napětí 1	
<ul style="list-style-type: none"> • u DC jmenovitá hodnota 	24 V
<ul style="list-style-type: none"> • u DC 	18 ... 30 V
počet okruhů měření	1

Komunikace/ Protokol

protokol je podporován	
<ul style="list-style-type: none"> • protokol IO-Link 	Ano
IO-Link přenosová rychlost	COM2 (38,4 kBaud)
délka cyklu od bodu k bodu mezi Master a IO-Link Device minimální	10 ms
druh řídicího napětí přes IO-Link Master	Ano
objem dat	
<ul style="list-style-type: none"> • rozsahu adresy vstupů u cyklického přenosu celkem 	4 byte
<ul style="list-style-type: none"> • rozsahu adresy výstupů u cyklického přenosu celkem 	2 byte

Pomocné obvody

počet rozpínacích kontaktů pro pomocné kontakty	0
počet zapínacích kontaktů pro pomocné kontakty	0
počet přepínacích kontaktů	
<ul style="list-style-type: none"> • pro pomocné kontakty 	3

Připojení Svorky

provedení elektrického připojení	
<ul style="list-style-type: none"> • pro pomocný a řídicí proudový okruh 	pružinová svorka

Instalace/ Připevnění/ Rozměry

způsob upevnění	upevnění pomocí šroubů a upevnění zaklapnutím na montážní liště 35 mm
výška	108 mm
šířka	45 mm
hloubka	91 mm

Podmínky prostředí

<ul style="list-style-type: none"> • okolní teplota během provozu 	-25 ... +60 °C
--	----------------

Schválení Osvědčení

General Product Approval	Test Certificates	other
Manufacturer Declaration  CCC	Type Test Certificates/Test Report	Confirmation
 UL		
		

Další informace

Informace- a Stáhnout Center

<https://www.siemens.com/ic10>

Industry Mall (online objednávkový systém)

<https://mall.industry.siemens.com/mall/cs/cs/Catalog/product?mlfb=3RS1440-2HB50>

CAX Online generátor

<http://support.automation.siemens.com/WW/CAXorder/default.aspx?lang=en&mlfb=3RS1440-2HB50>

Služba&Podpora (Manuály, Návod k obsluze, Certifikáty, Vlastnosti, FAQs, ...)

<https://support.industry.siemens.com/cs/ww/en-CS/ps/3RS1440-2HB50>

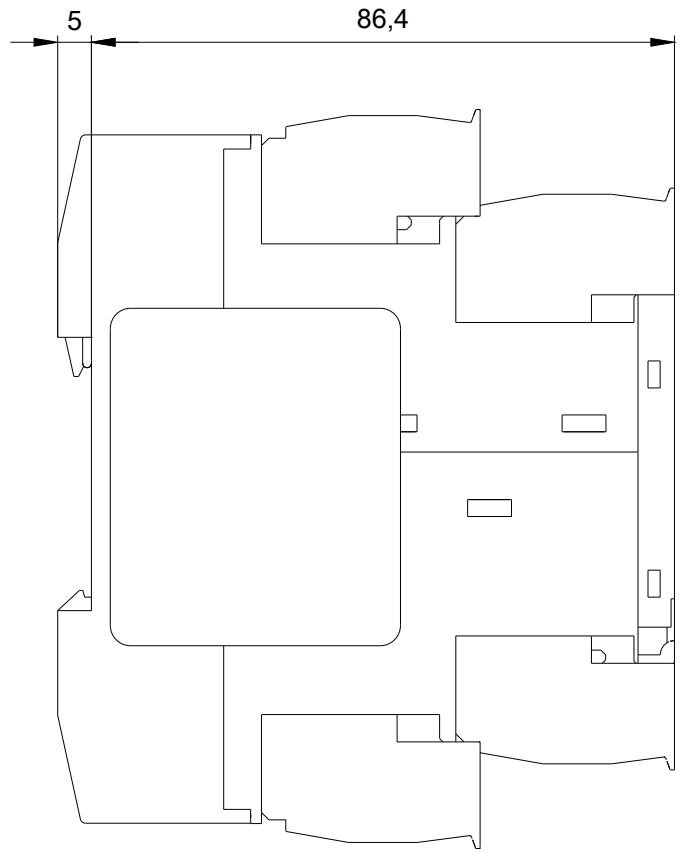
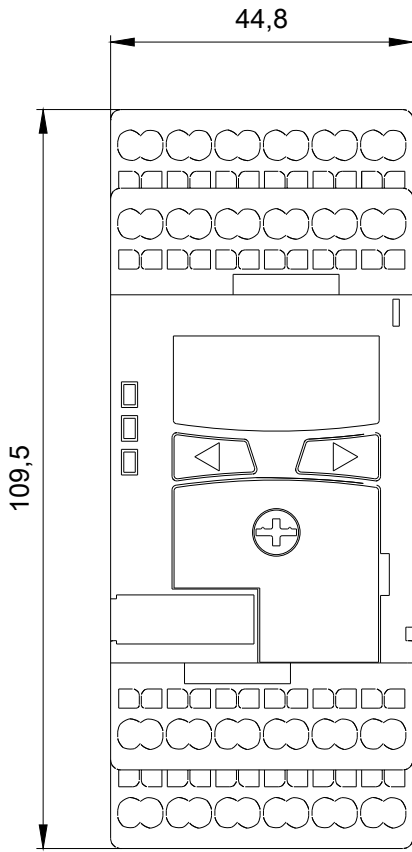
Databáze obrázků (Fotografie produktu, 2D Výkresy rozměr, 3D Modely, Schéma zapojení vnitřních obvodů, EPLAN

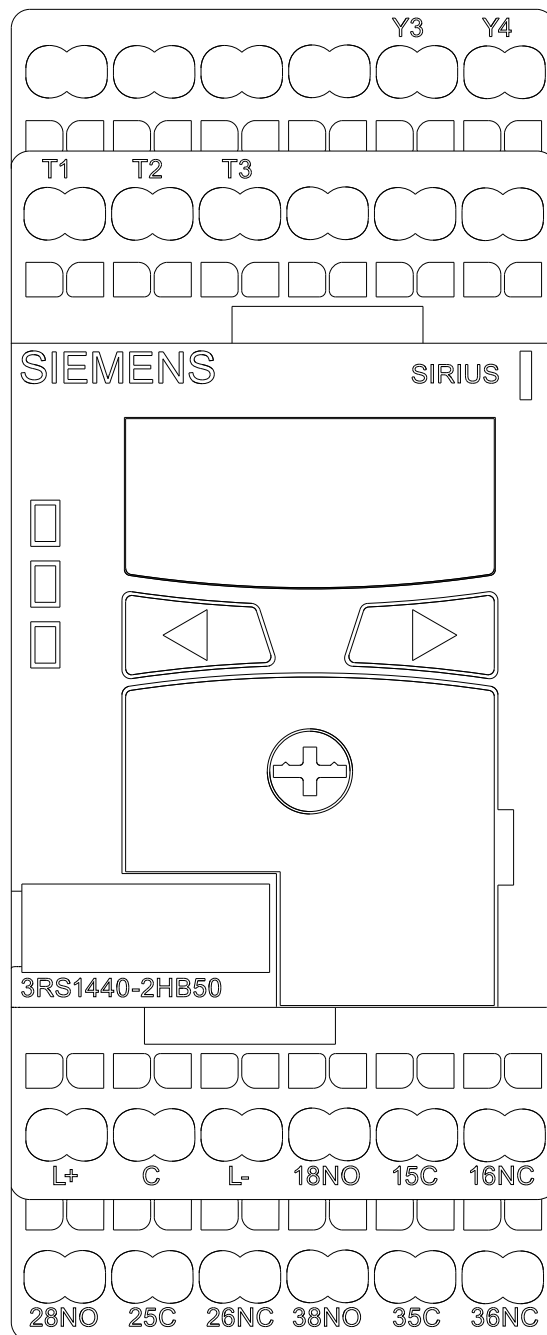
Makra, ...)

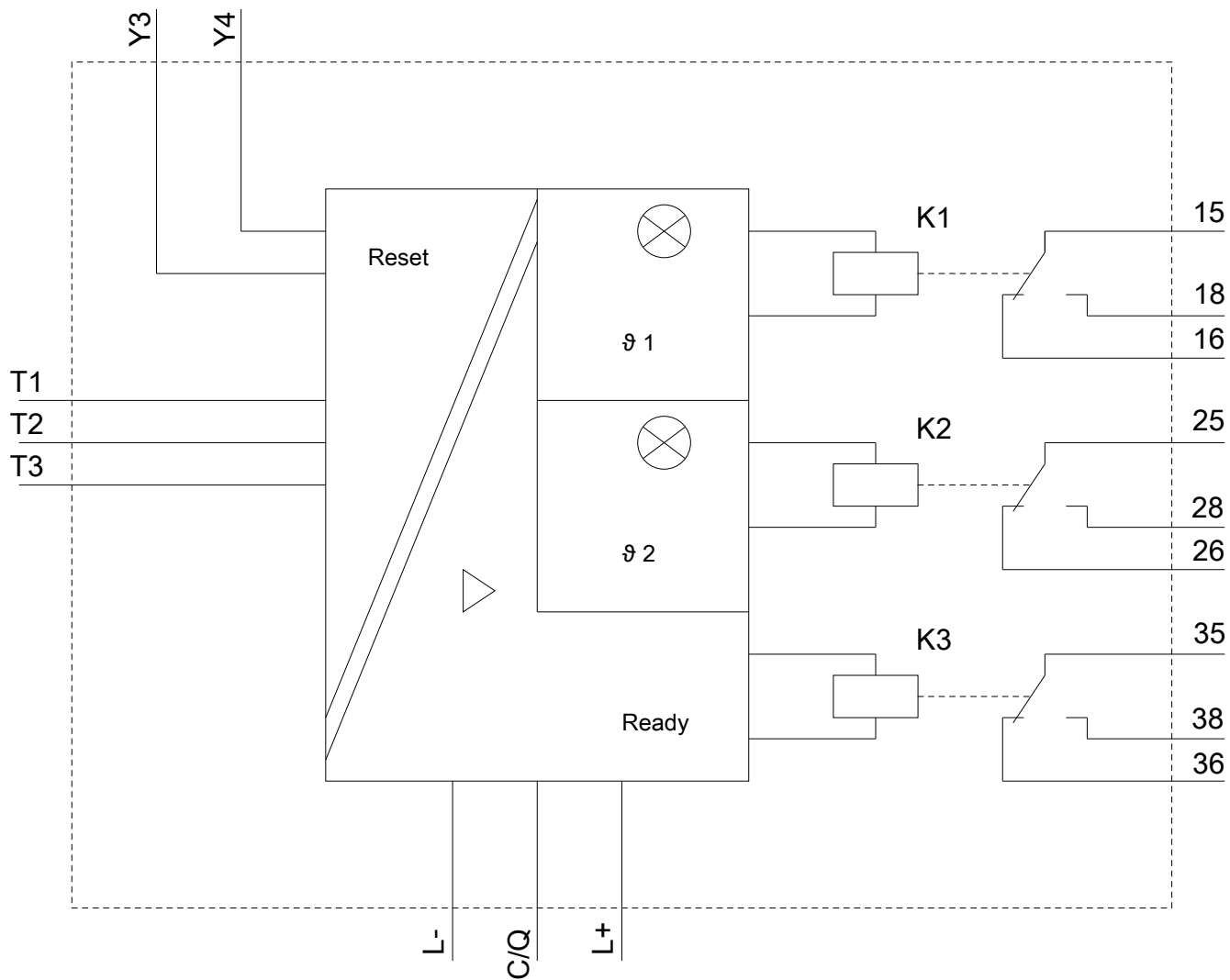
http://www.automation.siemens.com/bilddb/cax_de.aspx?mlfb=3RS1440-2HB50&lang=en

Charakteristiky: Snížení Výkonu

<https://support.industry.siemens.com/cs/ww/en/ps/3RS1440-2HB50/manual>







Poslední změna:

23.11.2020