

výkonový jistič konstrukční velikost S0 pro ochranu strojního zařízení s approbation circuit-breaker UL 489, CSA C22.2 NO.5-02 A-spoušť 22 A N-spoušť 286 A šroubová svorka standardní spínací schopnost



Název značky produktu	SIRIUS
označení produktu	výkonové jistič
provedení produktu	pro ochranu strojního zařízení podle UL 489/CSA C22.2 č. 5
označení typu produktu	3RV2

Obecné technické údaje	
konstrukční velikost výkonového jističe	S0
rozšíření produktu	
<ul style="list-style-type: none"> • pomocný spínač 	Ano
ztrátový výkon [W] při jmenovité hodnotě proudu	
<ul style="list-style-type: none"> • u AC za teplého provozního stavu 	10,5 W
<ul style="list-style-type: none"> • u AC za teplého provozního stavu na každý pól 	3,5 W
izolační napětí při stupni znečištění 3 při AC jmenovitá hodnota	690 V
rázová pevnost jmenovitá hodnota	6 kV
maximální přípustné napětí pro bezpečné oddělení	
<ul style="list-style-type: none"> • v sítích s neuzemněným nulovým bodem mezi hlavním a pomocným proudovým okruhem 	400 V
<ul style="list-style-type: none"> • v sítích s uzemněným nulovým bodem mezi hlavním a pomocným proudovým okruhem 	400 V

• stupeň krytí IP čelní	IP20
• stupeň krytí IP přípojovací svorky	IP00
rázová pevnost	
• podle IEC 60068-2-27	25 g / 11 ms
• mechanická životnost (spínacích cyklů) hlavních kontaktů typická hodnota	100 000
• mechanická životnost (spínacích cyklů) pomocných kontaktů typická hodnota	100 000
• elektrická životnost (spínacích cyklů) typická hodnota	100 000
referenční značka podle IEC 81346-2:2009	Q

Podmínky prostředí

výška místa montáže při výšce nad hladinou moře maximální	2 000 m
• okolní teplota během provozu	-20 ... +60 °C
• okolní teplota během skladování	-50 ... +80 °C
• okolní teplota během přepravy	-50 ... +80 °C
teplotní kompenzace	-20 ... +60 °C
relativní vlhkost vzduchu během provozu	10 ... 95 %

Hlavní proudový okruh

počet pólů pro hlavní proudový okruh	3
• provozní výkon jmenovitá hodnota	690 V
• provozní napětí u AC-3 jmenovitá hodnota maximální	690 V
provozní frekvence jmenovitá hodnota	50 ... 60 Hz
provozní proud jmenovitá hodnota	22 A
provozní proud	
• u AC-3 — při 400 V jmenovitá hodnota	22 A
provozní výkon	
• u AC-3 — při 230 V jmenovitá hodnota	5 500 W
— při 400 V jmenovitá hodnota	11 000 W
— při 500 V jmenovitá hodnota	11 000 W
— při 690 V jmenovitá hodnota	18 500 W
hustota spínání	
• u AC-3 maximální	15 1/h

Pomocné obvody

počet rozpínacích kontaktů pro pomocné kontakty	0
počet zapínacích kontaktů pro pomocné kontakty	0
počet přepínacích kontaktů	
• pro pomocné kontakty	0

Funkce ochranná monitorovací	
funkce produktu	
• detekce uzemnění	Ne
• detekce výpadku fází	Ne
provedení spouště na přetížení	tepelný
vypínací schopnost provozní zkratový proud (Ics) u AC	
• při 240 V jmenovitá hodnota	100 kA
• při 400 V jmenovitá hodnota	25 kA
• při 500 V jmenovitá hodnota	5 kA
• při 690 V jmenovitá hodnota	2 kA
vypínací schopnost mezní zkratový proud (Icu)	
• u AC při 240 V jmenovitá hodnota	100 kA
• u AC při 400 V jmenovitá hodnota	55 kA
• u AC při 500 V jmenovitá hodnota	10 kA
• u AC při 690 V jmenovitá hodnota	4 kA
• při 480 Y/277 V podle UL 489 jmenovitá hodnota	50 kA
hodnota odezvy proudu	
• nezpožděné zkratové spouště	286 A
Jmenovité údaje UL/CSA	
odevzdaný mechanický výkon [hp]	
• pro 1fázový asynchronní motor	
— při 110/120 V jmenovitá hodnota	1,5 hp
— při 230 V jmenovitá hodnota	3 hp
• pro 3fázový asynchronní motor	
— při 200/208 V jmenovitá hodnota	5 hp
— při 220/230 V jmenovitá hodnota	7,5 hp
— při 460/480 V jmenovitá hodnota	15 hp
Ochrana proti zkratu	
funkce produktu ochrana proti zkratu	Ano
provedení zkratové spouště	magnetický
provedení pojistkové vložky u IT sítě pro ochranu hlavního proudového okruhu proti zkratu	
• při 400 V	gL/gG 63 A
• při 500 V	gL/gG 50 A
• při 690 V	gL/gG 50 A
Instalace/ Připevnění/ Rozměry	
• Montážní poloha	libovolně
způsob upevnění	upevnění pomocí šroubů a upevnění zaklapnutím na montážní liště 35 mm podle DIN EN 60715

výška	144 mm
šířka	45 mm
hloubka	97 mm
vzdálenost, která se musí dodržet	
<ul style="list-style-type: none"> • k uzemněným částem při 400 V <ul style="list-style-type: none"> — dolů 30 mm — nahoru 30 mm — do strany 30 mm • k částem pod napětím při 400 V <ul style="list-style-type: none"> — dolů 30 mm — nahoru 30 mm — do strany 30 mm — dopředu 90 mm • k uzemněným částem při 500 V <ul style="list-style-type: none"> — dolů 30 mm — nahoru 30 mm — do strany 30 mm • k částem pod napětím při 500 V <ul style="list-style-type: none"> — dolů 30 mm — nahoru 30 mm — do strany 30 mm • k uzemněným částem při 690 V <ul style="list-style-type: none"> — dolů 70 mm — nahoru 70 mm — dozadu 0 mm — do strany 30 mm — dopředu 0 mm • k částem pod napětím při 690 V <ul style="list-style-type: none"> — dolů 70 mm — nahoru 70 mm — dozadu 0 mm — do strany 30 mm — dopředu 0 mm 	

Připojení Svrky

funkce produktu	
<ul style="list-style-type: none"> • odnímatelná svorka pro pomocný a řídicí proudový okruh 	Ne
provedení elektrického připojení	
<ul style="list-style-type: none"> • pro hlavní proudový okruh 	Šroubovací přípojka
uspořádání elektrického připojení pro hlavní proudový okruh	nahoře a dole

typ připojitelných průřezů vodičů	
<ul style="list-style-type: none"> • pro hlavní kontakty <ul style="list-style-type: none"> — jedno- nebo vícekabelové — s jemnými drátky s koncovým zpracováním žil • u kabelů AWG pro hlavní kontakty 	<p>1 ... 10 mm², max. 2x 10 mm²</p> <p>1 ... 16 mm², max. 6 + 16 mm²</p> <p>2x (14 ... 10)</p>
utahovací moment	
<ul style="list-style-type: none"> • pro hlavní kontakty 	2,5 ... 3 N·m
provedení stopky šroubováku	průměr 5 ... 6 mm
velikost hrotu šroubováku	Pozidriv vel. 2
provedení závitu připojovacího šroubu	
<ul style="list-style-type: none"> • pro hlavní kontakty 	M4

Parametry související s bezpečností

hodnota B10	
<ul style="list-style-type: none"> • při vysoké míře vyžádání podle SN 31920 	5 000
podíl nebezpečných výpadků	
<ul style="list-style-type: none"> • při nízké míře vyžádání podle SN 31920 • při vysoké míře vyžádání podle SN 31920 	50 % 50 %
četnost výpadků [FIT]	
<ul style="list-style-type: none"> • při nízké míře vyžádání podle SN 31920 	50 FIT
T1 hodnota pro Proof-Test intervalu nebo doby použití podle IEC 61508	10 y
provedení indikátoru	
<ul style="list-style-type: none"> • pro polohu spínače 	otočná páčka

Schválení Osvědčení

General Product Approval	Declaration of Conformity
--------------------------	---------------------------



[KC](#)



EG-Konf.

Declaration of Conformity	Test Certificates	Marine / Shipping
---------------------------	-------------------	-------------------

[Miscellaneous](#)

[Special Test Certificate](#)

[Type Test Certificates/Test Report](#)



LRS



RMRS

other	Railway
-------	---------

[Confirmation](#)



VDE

[Vibration and Shock](#)

Další informace

Informace- a Stáhnout Center

<https://www.siemens.com/ic10>

Industry Mall (online objednávkový systém)

<https://mall.industry.siemens.com/mall/cs/cs/Catalog/product?mlfb=3RV2721-4CD10>

CAX Online generátor

<http://support.automation.siemens.com/WW/CAXorder/default.aspx?lang=en&mlfb=3RV2721-4CD10>

Služba&Podpora (Manuály, Návod k obsluze, Certifikáty, Vlastnosti, FAQs, ...)

<https://support.industry.siemens.com/cs/ww/en-CS/ps/3RV2721-4CD10>

Databáze obrázků (Fotografie produktu, 2D Výkresy rozměr, 3D Modely, Schéma zapojení vnitřních obvodů, EPLAN

Makra, ...)

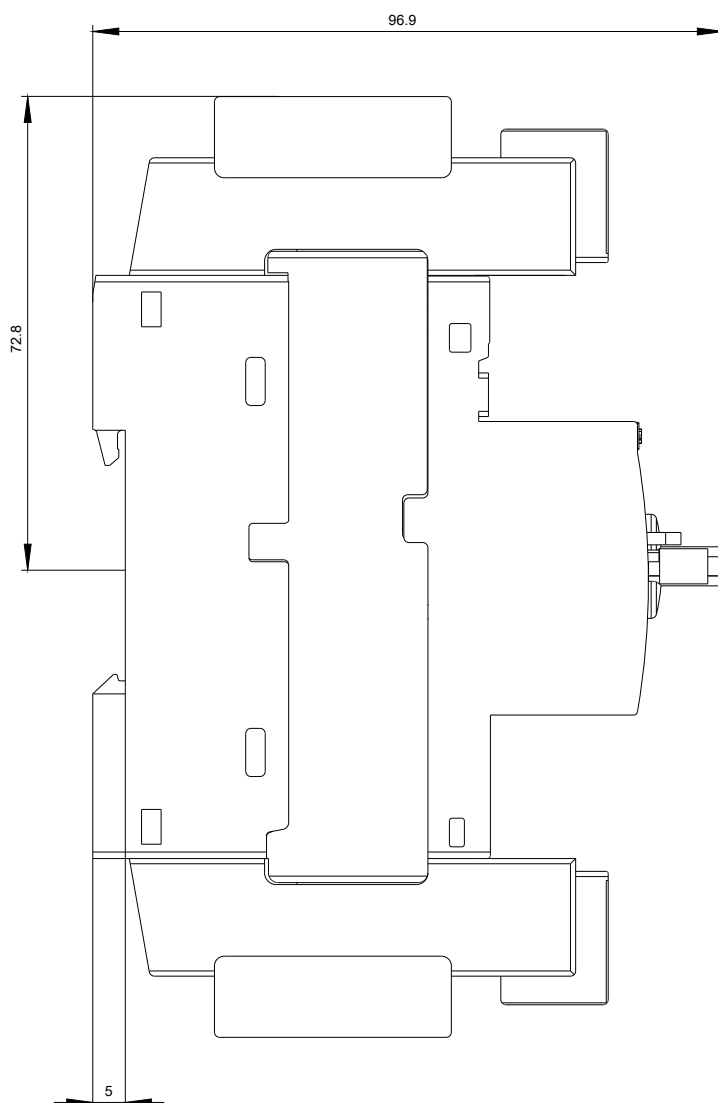
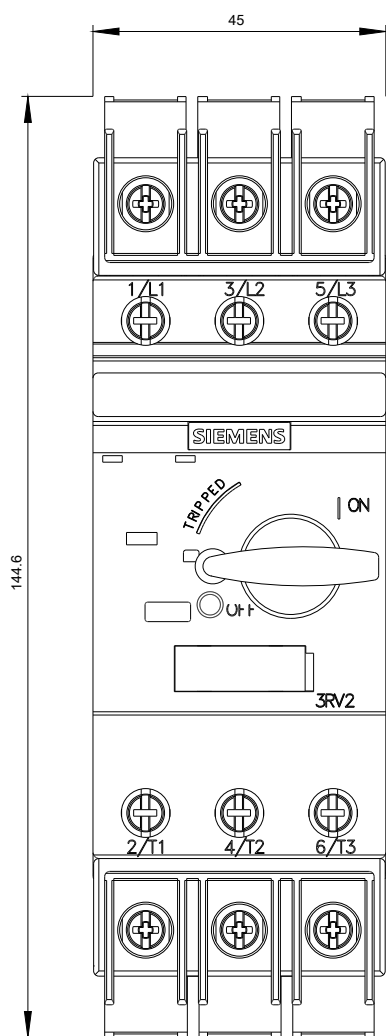
http://www.automation.siemens.com/bilddb/cax_de.aspx?mlfb=3RV2721-4CD10&lang=en

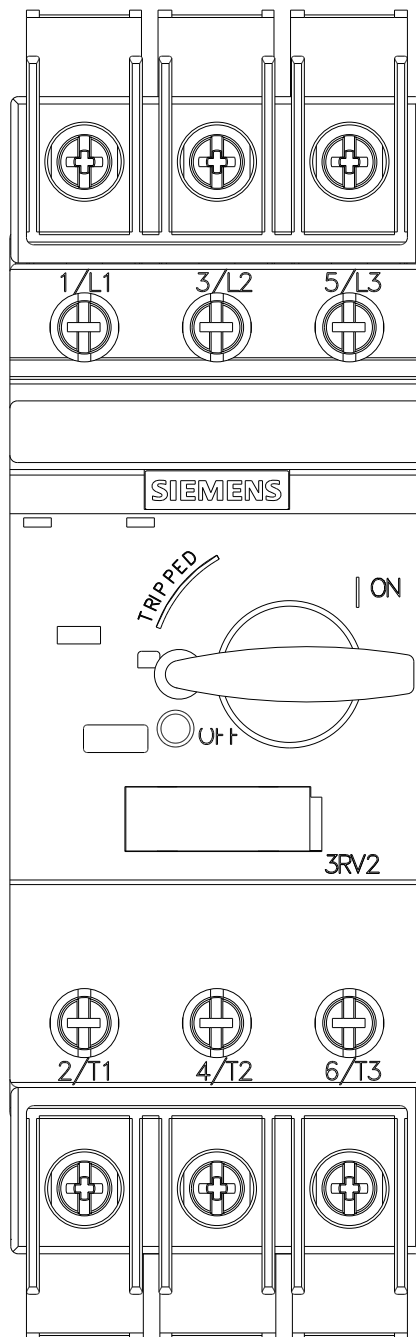
Charakteristiky: Spouštění chování, I²t, vpřed proud

<https://support.industry.siemens.com/cs/ww/en/ps/3RV2721-4CD10/char>

Více charakteristik (např. Elektrický život, Spínací frekvence)

<http://www.automation.siemens.com/bilddb/index.aspx?view=Search&mlfb=3RV2721-4CD10&objecttype=14&gridview=view1>







Poslední změna:

19.11.2020