

stykač, AC-1, 690 A/690 V/40 °C, S12, 3pól., AC/DC 200-277V, F-PLC-IN, s varistorem, 2NO+2NC, nerozebíratelný, odbočka přípojnice/ šroubová svorka



| | |
|---|-----------------------------|
| Název značky produktu | SIRIUS |
| označení produktu | stykač |
| označení typu produktu | 3RT14 |
| Obecné technické údaje | |
| konstrukční velikost stykače | S12 |
| rozšíření produktu | |
| <ul style="list-style-type: none"> funkční modul pro komunikaci pomocný spínač | <p>Ne</p> <p>Ano</p> |
| izolační napětí | |
| <ul style="list-style-type: none"> hlavního proudového okruhu při stupni znečištění 3 jmenovitá hodnota pomocného proudového okruhu při stupni znečištění 3 jmenovitá hodnota | <p>1 000 V</p> <p>690 V</p> |
| rázová pevnost | |
| <ul style="list-style-type: none"> hlavního proudového okruhu jmenovitá hodnota pomocného proudového okruhu jmenovitá hodnota | <p>8 kV</p> <p>6 kV</p> |
| rázová pevnost při obdélníkovém rázu | |
| <ul style="list-style-type: none"> u AC | 8,5g / 5 ms, 4,2g / 10 ms |

| | |
|---|----------------------------|
| • u DC | 8,5g / 5 ms, 4,2g / 10 ms |
| rázová pevnost při sinusovém rázu | |
| • u AC | 13,4g / 5 ms, 6,5g / 10 ms |
| • u DC | 13,4g / 5 ms, 6,5g / 10 ms |
| • mechanická životnost (počet spínacích cyklů) stykače typická hodnota | 10 000 000 |
| • mechanická životnost (počet spínacích cyklů) stykače s nasazeným elektronickým blokem pomocných spínačů typická hodnota | 5 000 000 |
| • mechanická životnost (spínacích cyklů) stykače s nasazeným blokem pomocných spínačů typická hodnota | 10 000 000 |
| referenční značka podle IEC 81346-2:2009 | Q |

| | |
|--|----------------|
| Podmínky prostředí | |
| výška místa montáže při výšce nad hladinou moře maximální | 2 000 m |
| • okolní teplota během provozu | -25 ... +60 °C |
| • okolní teplota během skladování | -55 ... +80 °C |
| relativní vlhkost vzduchu během provozu | 0 ... 95 % |

| | |
|--|---------------------|
| Hlavní proudový okruh | |
| počet pólů pro hlavní proudový okruh | 3 |
| počet zapínacích kontaktů pro hlavní kontakty | 3 |
| druh napětí pro hlavní proudový okruh | AC |
| • provozní napětí u AC | |
| — při 50 Hz jmenovitá hodnota | 277 V |
| — při 60 Hz jmenovitá hodnota | 277 V |
| provozní proud | |
| • u AC-1 | |
| — do 690 V při okolní teplotě 40 °C jmenovitá hodnota | 690 A |
| — do 690 V při okolní teplotě 55 °C jmenovitá hodnota | 600 A |
| — do 690 V při okolní teplotě 60 °C jmenovitá hodnota | 600 A |
| • u AC-3 při 400 V jmenovitá hodnota | 170 A |
| minimální průřez v hlavním proudovém okruhu | |
| • při maximální jmenovité hodnotě AC-1 | 480 mm ² |
| frekvence spínání naprázdno | |
| • u AC | 500 1/h |
| • u DC | 500 1/h |
| hustota spínání | |
| • u AC-1 maximální | 200 1/h |

| Řídicí obvod Ovládání | |
|---|-----------------------------------|
| druh napětí | AC/DC |
| druh napětí řídicího napětí | AC/DC |
| řídicí napětí u AC | |
| • při 50 Hz jmenovitá hodnota | 200 ... 277 V |
| • při 60 Hz jmenovitá hodnota | 200 ... 277 V |
| řídicí napětí u DC | |
| • jmenovitá hodnota | 200 ... 277 V |
| typ PLC řídicího vstupu podle IEC 60947-1 | typ 1 |
| přijatý proud na PLC řídicím vstupu podle IEC 60947-1 maximální | 30 mA |
| faktor pracovního rozsahu řídicího napětí jmenovitá hodnota magnetické cívky u DC | |
| • počáteční hodnota | 0,8 |
| • koncová hodnota | 1,1 |
| faktor pracovního rozsahu řídicího napětí jmenovitá hodnota magnetické cívky u AC | |
| • při 50 Hz | 0,8 ... 1,1 |
| • při 60 Hz | 0,8 ... 1,1 |
| provedení omezovače přepětí | s varistorem |
| zdánlivý výkon přitahu magnetické cívky u AC | |
| • při 50 Hz | 750 V·A |
| účinník induktivní při záběrovém výkonu cívky | |
| • při 50 Hz | 0,8 |
| přídržný zdánlivý příkon magnetické cívky u AC | |
| • při 50 Hz | 7 V·A |
| účinník induktivní při přídržném příkonu cívky | |
| • při 50 Hz | 0,8 |
| záběrový výkon magnetické cívky u DC | 800 W |
| přídržný příkon magnetické cívky u DC | 3,6 W |
| zpoždění při zavírání | |
| • u AC | 60 ... 75 ms |
| • u DC | 60 ... 75 ms |
| zpoždění otevírání | |
| • u AC | 115 ... 130 ms |
| • u DC | 115 ... 130 ms |
| doba trvání světelného oblouku | 10 ... 15 ms |
| provedení aktivace spínacího pohonu | bezpečnostní PLC vstup (F-PLC-IN) |
| Pomocné obvody | |
| počet rozpínacích kontaktů pro pomocné kontakty | 2 |
| • namontovatelné | 4 |
| • okamžitě spínající | 2 |

| | |
|--|--|
| počet zapínacích kontaktů pro pomocné kontakty | 2 |
| <ul style="list-style-type: none"> • namontovatelné • okamžitě spínající | 4 2 |
| provozní proud u AC-12 maximální | 10 A |
| provozní proud u AC-15 | |
| <ul style="list-style-type: none"> • při 230 V jmenovitá hodnota • při 400 V jmenovitá hodnota • při 500 V jmenovitá hodnota • při 690 V jmenovitá hodnota | 6 A 3 A 2 A 1 A |
| provozní proud u DC-13 | |
| <ul style="list-style-type: none"> • při 24 V jmenovitá hodnota • při 48 V jmenovitá hodnota • při 60 V jmenovitá hodnota • při 110 V jmenovitá hodnota • při 125 V jmenovitá hodnota • při 220 V jmenovitá hodnota • při 600 V jmenovitá hodnota | 10 A 2 A 2 A 1 A 0,9 A 0,3 A 0,1 A |
| provedení jističe vedení | |
| <ul style="list-style-type: none"> • pro ochranu pomocného spínače proti zkratu nezbytná výbava | gG: 10 A (230 V, 400 A) |
| spolehlivost pomocných kontaktů | jedno chybné zapojení na 100 mil. (17 V, 1 mA) |

Ochrana proti zkratu

| | |
|---|---|
| funkce produktu ochrana proti zkratu | Ne |
| provedení pojistkové vložky | |
| <ul style="list-style-type: none"> • pro ochranu hlavního proudového okruhu proti zkratu <ul style="list-style-type: none"> — při typu přiřazení 1 nezbytná výbava — při typu přiřazení 2 nezbytná výbava • pro ochranu pomocného spínače proti zkratu nezbytná výbava | gG: 800 A (690 V, 50 kA) gR: 710 A (690 V, 100 kA) gG: 10 A (500 V, 1 kA) |

Instalace/ Připevnění/ Rozměry

| | |
|--|---|
| <ul style="list-style-type: none"> • Montážní poloha | u montáže ve svislé rovině lze otáčet o +/-90°, u montáže ve svislé rovině lze sklápět dopředu a dozadu o +/- 22,5° |
| způsob upevnění | upevnění pomocí šroubů |
| <ul style="list-style-type: none"> • montáž v řadě | Ano |
| výška | 214 mm |
| šířka | 160 mm |
| hloubka | 225 mm |
| vzdálenost, která se musí dodržet | |
| <ul style="list-style-type: none"> • u sériové montáže <ul style="list-style-type: none"> — dopředu — nahoru | 20 mm 10 mm |

| | |
|------------------------|-------|
| — dolů | 10 mm |
| — do stran | 0 mm |
| • k uzemněným částem | |
| — dopředu | 20 mm |
| — nahoru | 10 mm |
| — do stran | 10 mm |
| — dolů | 10 mm |
| • k částem pod napětím | |
| — dopředu | 20 mm |
| — nahoru | 10 mm |
| — dolů | 10 mm |
| — do stran | 10 mm |

Připojení Svorky

| | |
|--|--|
| šířka plochého přívodu | 25 mm |
| tloušťka plochého přívodu | 6 mm |
| průměr otvoru | 11 mm |
| počet otvorů | 1 |
| provedení elektrického připojení | |
| • pro hlavní proudový okruh | ploché přívody |
| • pro pomocný a řídicí proudový okruh | Šroubovací přípojka |
| • na stykači pro pomocné kontakty | Šroubovací přípojka |
| • magnetické cívký | Šroubovací přípojka |
| typ připojitelných průřezů vodičů | |
| • u kabelů AWG pro hlavní kontakty | 2/0 ... 500 kcmil |
| připojitelný průřez vodiče pro hlavní kontakty | |
| • jednokabelový nebo vícekabelový | 70 ... 240 mm ² |
| • vícekabelový | 70 ... 240 mm ² |
| připojitelný průřez vodiče pro pomocné kontakty | |
| • jednokabelový nebo vícekabelový | 0,5 ... 4 mm ² |
| • s jemnými drátky s koncovým zpracováním žil | 0,5 ... 2,5 mm ² |
| typ připojitelných průřezů vodičů | |
| • pro pomocné kontakty | |
| — jednokabelové | 2x (0,5 ... 1,5 mm ²), 2x (0,75 ... 2,5 mm ²), max. 2x (0,75 ... 4 mm ²) |
| — jedno- nebo vícekabelové | 2x (0,5 ... 1,5 mm ²), 2x (0,75 ... 2,5 mm ²), max. 2x (0,75 ... 4 mm ²) |
| — s jemnými drátky s koncovým zpracováním žil | 2x (0,5 ... 1,5 mm ²), 2x (0,75 ... 2,5 mm ²) |
| • u kabelů AWG pro pomocné kontakty | 2x (20 ... 16), 2x (18 ... 14), 1x 12 |


Parametry související s bezpečností

| | |
|---|------|
| podíl nebezpečných výpadků | |
| • při nízké míře vyžádání podle SN 31920 | 40 % |
| • při vysoké míře vyžádání podle SN 31920 | 73 % |

| | |
|--|------|
| funkce produktu | |
| • zrcadlový kontakt podle IEC 60947-4-1 | Ano |
| • nucené řízení podle IEC 60947-5-1 | Ne |
| MTBF | 75 y |
| T1 hodnota pro Proof-Test intervalu nebo doby použití podle IEC 61508 | 20 y |
| vhodné k použití bezpečnostně orientované vypnutí | Ano |

Schválení Osvědčení

| | | |
|--|--|--|
| General Product Approval | EMC | Functional Safety/Safety of Machinery |
|  CSA  CCC  UL |  EAC  RCM | Type Examination Certificate |

| | | |
|--|---|---|
| Declaration of Conformity | Test Certificates | other |
|  EG-Konf. | Miscellaneous Special Test Certificate | Type Test Certificates/Test Report Confirmation Miscellaneous |

| |
|--|
| Railway |
| Special Test Certificate |

Další informace

Informace- a Stáhnout Center
<https://www.siemens.com/ic10>

Industry Mall (online objednávkový systém)
<https://mall.industry.siemens.com/mall/cs/cs/Catalog/product?mlfb=3RT1476-6SP36-3PA0>

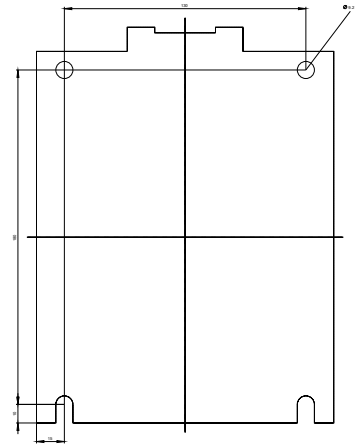
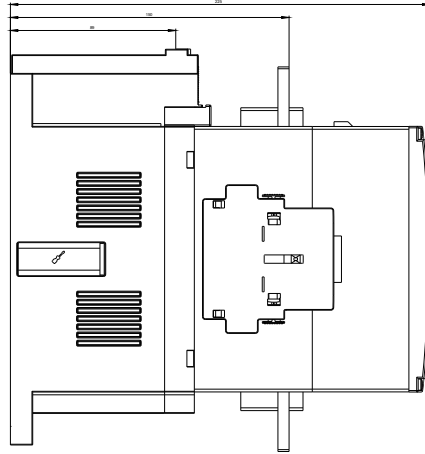
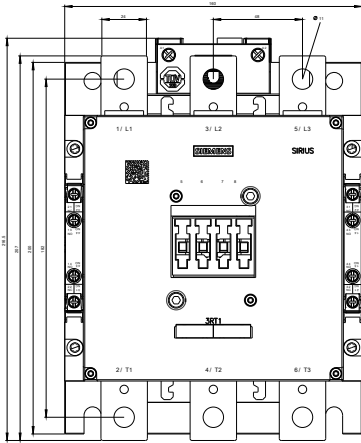
CAX Online generátor
<http://support.automation.siemens.com/WW/CAXorder/default.aspx?lang=en&mlfb=3RT1476-6SP36-3PA0>

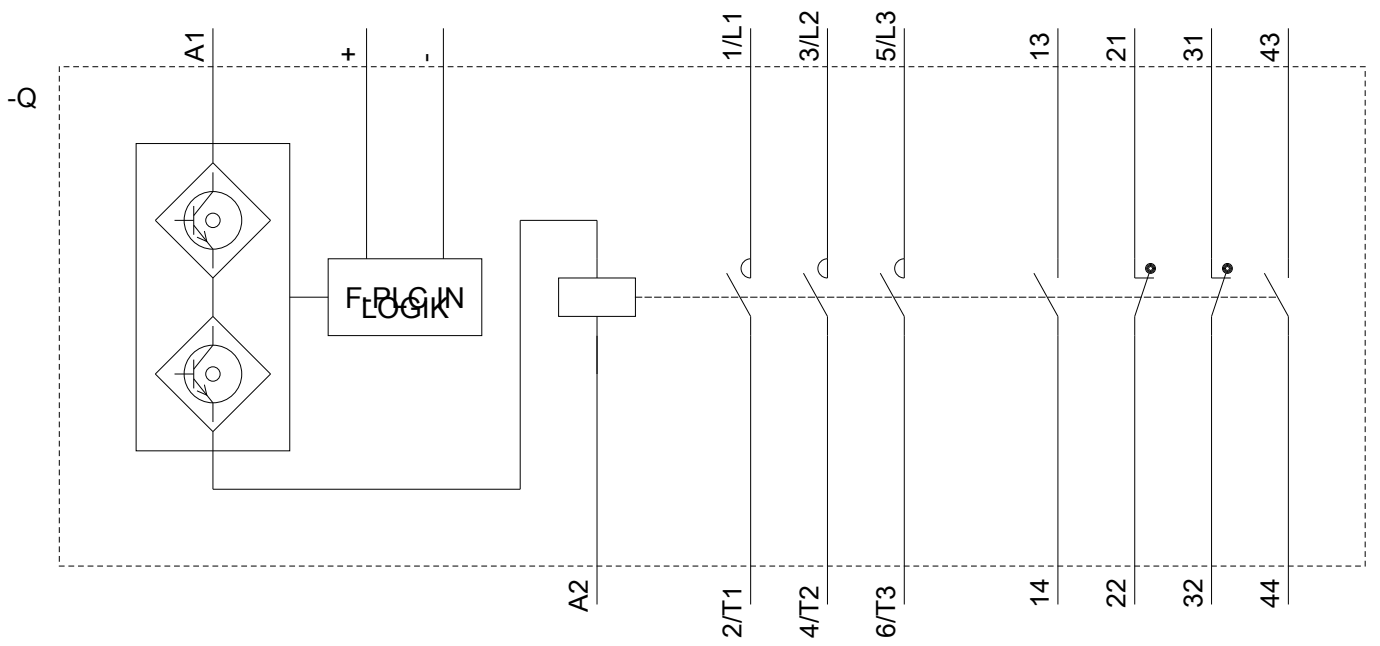
Služba&Podpora (Manuály, Návod k obsluze, Certifikáty, Vlastnosti, FAQs, ...)
<https://support.industry.siemens.com/cs/ww/en-CS/ps/3RT1476-6SP36-3PA0>

Databáze obrázků (Fotografie produktu, 2D Výkresy rozměr, 3D Modely, Schéma zapojení vnitřních obvodů, EPLAN Makra, ...)
http://www.automation.siemens.com/bilddb/cax_de.aspx?mlfb=3RT1476-6SP36-3PA0&lang=en

Charakteristiky: Spouštění chování, I²t, vpřed proud
<https://support.industry.siemens.com/cs/ww/en/ps/3RT1476-6SP36-3PA0/char>

Více charakteristik (např. Elektrický život, Spínací frekvence)
<http://www.automation.siemens.com/bilddb/index.aspx?view=Search&mlfb=3RT1476-6SP36-3PA0&objecttype=14&gridview=view1>





Poslední změna:

23.11.2020