

# BIS RapidStrut® Posuvné svorníky G2 (BUP1000)

(H 24 49)

upevnění na lištu Strut



## Vlastnosti a výhody

- posuvný svorník s podložkou a BIS RapidStrut® pružinou
- připraveno k použití, rychlé a snadné upevnění, drží na daném místě před finálním dotažením
- materiál: kovové části z oceli 1.0332; pružiny z POM (polyoxymethylen), zelená
- povrchová úprava:
  - výrobek je součástí systému BIS UltraProtect® 1000
  - vhodné pro vnitřní i vnější instalace
  - testováno dle ISO 9227, test v solné mlze min. 1 000 hodin (max. 5% koroze)

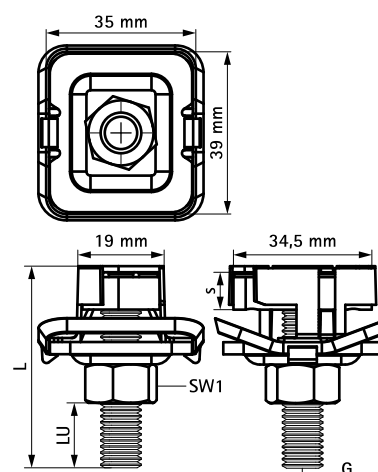


Výr. č.	G	L	LU (mm)	s (mm)	SW1 (mm)	T <sub>(max.)</sub> (Nm)	F <sub>a,z</sub> (N)	M.Bal.	V.Bal.
652785804	M8	40 mm	16	6,0	13	15,0	6 000	15	150
652785805	M8	50 mm	26	6,0	13	15,0	6 000	15	150
652785806	M8	60 mm	36	6,0	13	15,0	6 000	5	100
652785808	M8	80 mm	56	6,0	13	15,0	6 000	5	100
652785810	M8	100 mm	76	6,0	13	15,0	6 000	5	100
652785004	M10	40 mm	12	8,0	17	15,0	9 500	15	150
652785006	M10	60 mm	32	8,0	17	15,0	9 500	5	100
652785008	M10	80 mm	52	8,0	17	15,0	9 500	5	100
652785204	M12	40 mm	10	9,0	19	30,0	10 000	5	100
652785206	M12	60 mm	30	9,0	19	30,0	10 000	5	100

M10 testováno pro požární bezpečnost.

M12 testováno pro požární bezpečnost.

Testované hodnoty v kombinaci s BIS RapidStrut® Lištou 41x41x2,5 mm.



## Doplňky

BIS RapidStrut® Montážní lišty DS 5 (BUP1000)  
BIS RapidStrut® Konzoly (BUP1000)