

# BIS Strut Kluzné matice (zp)

(H 24 20)

upevnění na lištu Strut



## Vlastnosti a výhody

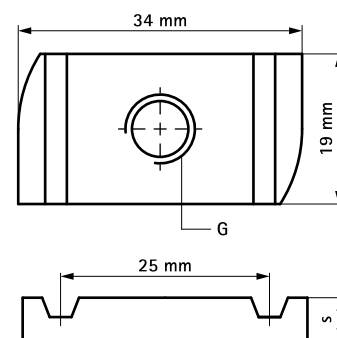
- materiál: ocel 1.0332
- pozinkováno
- testováno pro požární bezpečnost

Výr. č.	G	L	s (mm)	T <sub>(max.)</sub> (Nm)	Pro lišty	F <sub>a,z</sub> (N)	F <sub>a,x</sub> (N)	M.Bal.	V.Bal.
6517006	M6	-	5,0	7,0	Strut	2 660	950	100	600
6517008	M8	-	6,0	25,0	Strut	4 500	2 200	100	500
6517010	M10	-	9,0	40,0	Strut	5 000	2 550	100	600
6517012	M12	-	9,0	50,0	Strut	5 000	2 950	100	500

Od M10 testováno pro požární bezpečnost.

Testované hodnoty v kombinaci s BIS RapidStrut® Lištou 41x41x2,5 mm.

Další podrobnosti naleznete v technickém listu.



## Doplňky

- BIS RapidStrut® Montážní lišty (pg)
- BIS RapidStrut® Konzoly (BUP1000)

## Alternativa

- BIS RapidStrut® Kluzné matice s plastovými křídélky (Zn)
- BIS Strut Kluzné matice (BUP1000)