

## WEP Expanzní hmoždinky

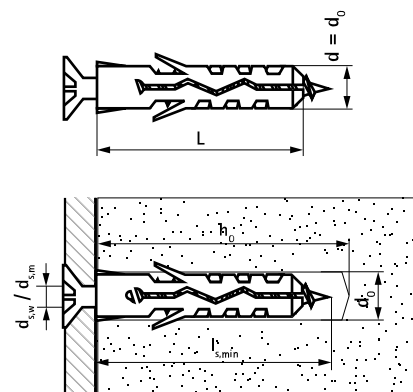
(L 07 20)

úsporná expanzní hmoždinka do všech typů pokladů



## Vlastnosti a výhody

- dá se použít s vruty, šrouby do dřevotřísky a metrickými šrouby
- vhodné pro pevné podklady
- předčasně se neroztahuje
- odolná vůči protočení v otvoru
- Použití:
  - police
  - nástěnné skříně
  - upevnění sanity
  - upevnění topení, vzduchotechniky a zdravotnických instalací
- materiál: vysoce kvalitní PA6 polyamid
- Druh podkladu
  - lehký beton
  - beton
  - cihla
  - duté zdivo
  - skála
  - vápenopískové cihly
  - přírodní kámen
  - sádra



Výr. č.	Kód	L	d <sub>0</sub>	h <sub>0</sub>	d <sub>s,w</sub>	d <sub>s,m</sub>	l <sub>s,min</sub>	Dop. zatížení v tahu cihla (kN)	Dop. zatížení v tahu beton C20/25 (kN)	Dop. zatížení v tahu lehčený beton (kN)	M.Bal.	V.Bal.
			(mm)	(mm)	(mm)	(mm)	(mm)					
61001005	WEP 5x25	25 mm	5	35	2,6 - 4,0	M3	29	0,20	0,35	0,04	100	3 600
61001006	WEP 6x30	30 mm	6	40	3,5 - 5,0	M4	34	0,40	0,60	0,06	100	3 600
61001008	WEP 8x40	40 mm	8	55	4,5 - 6,0	M5	44	0,60	0,85	0,09	100	3 600
61001010	WEP 10x50	50 mm	10	65	6,0 - 8,0	M6	54	0,80	1,40	0,20	50	1 800
61001012	WEP 12x60	60 mm	12	80	8,0 - 10,0	M8	64	1,00	1,80	0,40	25	900
61001014	WEP 14x70	70 mm	14	90	10,0 - 12,0	M10	74	1,30	2,60	0,50	20	720

Uvedené doporučené zatížení v tahu bylo dosaženo použitím maximálního průměru šroubu do dřeva a včetně bezpečnostního faktoru 5.