

BIS Matice šestihranné (Nerez – SSt)

(M 80 10)

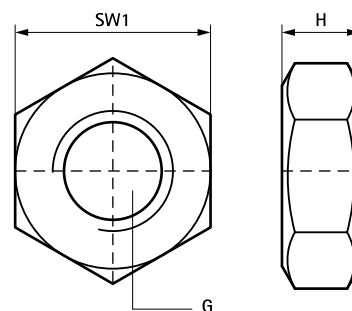


Vlastnosti a výhody

- materiál: nerezová ocel 1.4401 (A4), AISI 316

Výr. č.	Typ	G	H (mm)	SW1 (mm)	M.Bal.
6127006	DIN 934	M6	5,0	10	50
6127008	DIN 934	M8	6,5	13	50
6127010	DIN 934	M10	8,0	17	50
6127012	DIN 934	M12	10,0	19	100
6127016	DIN 934	M16	13,0	24	100

Od M10 testováno pro požární bezpečnost.



Doplňky

BIS Plošné podložky (Nerez – SSt)