

WCP Kovová hmoždinka do dutin

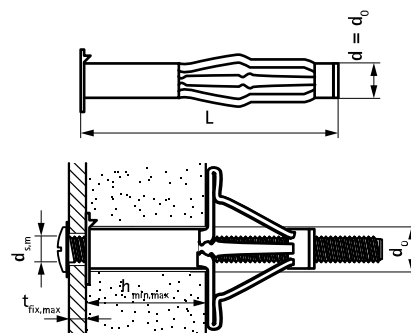
(L 07 25)

kovová hmoždinka se šroubem pro dutinové zdi



Vlastnosti a výhody

- vysoká únosnost a bezpečnost
- použitelný s různými typy šroubovacích bitů
- Použití:
 - police
 - nástěnné skříně
 - upevnění sanity
 - upevnění topení, vzduchotechniky a zdravotnických instalací
- materiál: ocel
- pozinkováno
- Druh podkladu
 - duté zdivo
 - dřevotříska
 - sádrokarton



Výr. č.	Kód	L	d ₀	d _{s,m}	h _{min,max}	t _{fix,max}	Drážka	Dop. zatížení v tahu vert. děrovaná cihla (Hlz 12) (kN)	Dop. zatížení v tahu cementovláknitá deska (h=12 mm) (kN)	Dop. zatížení v tahu dřevotříska (h=13 mm) (kN)	Dop. zatížení v tahu sádrokarton (h=12,5 mm) (kN)	M.Bal.	V.Bal.
			(mm)	(mm)	(mm)	(mm)							
6105400	WCP 4x35	35 mm	8	M4	4 - 9	16	Philips	-	0,35	0,20	0,15	100	1 200
6105501	WCP 5x37	37 mm	10	M5	5 - 13	20	Philips	-	0,40	0,25	0,18	100	1 200
6105502	WCP 5x50	50 mm	10	M5	5 - 18	26	Philips	-	0,40	0,25	0,18	100	900
6105601	WCP 6x37	37 mm	12	M6	4 - 13	16	Philips	0,70	0,42	0,28	0,20	100	900
6105603	WCP 6x63	63 mm	12	M6	16 - 32	28	Philips	0,70	0,42	0,28	0,20	100	300

Doporučené zatížení včetně bezpečnostního faktoru 3.