

# WDI1R Úderové kotvy – krátké

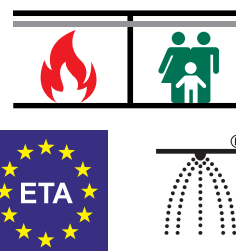
(L 03 20)

úderová kotva s límcem zkrácené délky



## Vlastnosti a výhody

- jednoduchá a rychlá instalace
- límec umožňuje zarovnání s povrchem bez ohledu na hloubku otvoru
- střední únosnost
- zkrácená délka kotvy 25 mm umožňuje schválené aplikace v prefabrikovaných předpjatých dutinových panelech
- materiál: ocel
- ETA Schválení ETAG001 část 6 pro skupinové použití v nenosných konstrukcích
- třída požární odolnosti R30-R120 pro návrh ukotvení při vystavení ohni
- vyhovuje VdS CE 4001: 2014-04 (05) a VdS VdS CE 4001: 2018-01 (06) pro aplikace se sprinklerovými systémy v betonových prvcích
- pozinkováno
- Druh podkladu
  - trhlinový beton
  - netrhlinový beton

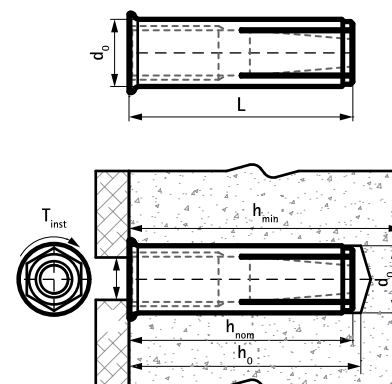


Výr. č.	Kód	Velikost	L	d <sub>0</sub>	h <sub>0</sub>	h <sub>min</sub>	h <sub>nom</sub>	Dop. zatížení v tahu beton C20/25 (kN)	ETA	M.Bal.
				(mm)	(mm)	(mm)	(mm)			
6103206	WDI1R 6x25	M6	25 mm	8	≥ 25	80	≥ 25	1,67*	ETA	100
6103208	WDI1R 8x25	M8	25 mm	10	≥ 25	80	≥ 25	1,90*	ETA	100
6103210	WDI1R 10x25	M10	25 mm	12	≥ 25	80	≥ 25	2,14*	ETA	50
6103212	WDI1R 12x25	M12	25 mm	15	≥ 25	80	≥ 25	2,14*	ETA	50

\* Doporučené zatížení: jsou uvedeny pro skupinové použití v nenosných konstrukcích podle ETAG001, část 6; platí pro kotvy správně instalované při maximální hloubce vkládání; zahrnují dílčí bezpečnostní faktor a celkový bezpečnostní faktor při spolupůsobení 1,4.

Součinitel bezpečnosti při spolupůsobení závisí na druhu zatížení a musí být převzat z vnitrostátních předpisů. Pro konstrukci kotev musí být zohledněny všechny režimy selhání kotev a celé relevantní evropské technické posouzení výrobku.

Více informací naleznete v Evropském technickém schválení ETA.



### Doplňky

WDI1R Narážecí nástroje na vrtačku  
WIS Čistící kartáčky  
WIS Vzduchové pumpy

### Doplňky

WDI1 Vrták s dorazem  
WSDS+ Vrták 3 břity  
WSDS+ vrták do dutých cihel