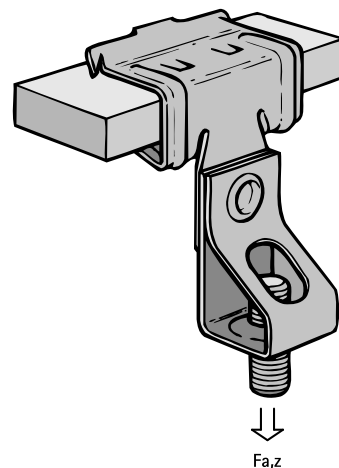


## Britclips® FC ICT

pro nosníky 2 - 30 mm

(J 05 45)

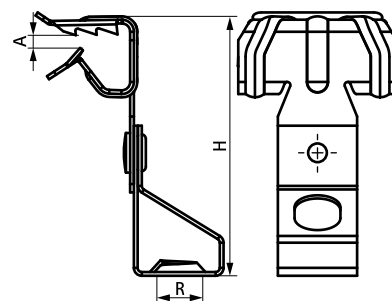


### Vlastnosti a výhody

- pro pevné upevnění na ocelové konstrukce bez sváření a vrtání
- s držákem na závitovou tyč (tyč je výškově nastavitelná šroubováním)
- materiál: pružinová ocel (typ C67S odpovídá EN10132)
- povrchová úprava: Delta-Tone 9000 (480 hodin)

Výr. č.	Kód	A (mm)	R	H (mm)	F <sub>a,z</sub> (N)	M.Bal.	V.Bal.
50420609	FC8 ICTM6	4 - 8	M6	51	650	100	400
50420809	FC8 ICTM8	4 - 8	M8	51	700	100	400
50420616	FC14 ICTM6	8 - 14	M6	56	650	100	400
50420816	FC14 ICTM8	8 - 14	M8	56	700	100	400
50420620	FC20 ICTM6	14 - 20	M6	63	650	100	400

*Pouze pro použití se statickým zatížením.*



### Doplňky

BIS Závitové kolíky  
BIS Závitové tyče

### Alternativa

Britclips® Tiger