

Lineární LED svítidlo



[V] 220-240 AC	[Hz] 50	[°] X145/Y110	[h] ≥20000	[h] 25000	Tc [K] 4000	ellipse ≤ 6x MacAdam
Ra ≥80	SMD	IK 08	IP 65	-20÷40	[°C] -20÷40	
IK 08	SMD	[°] X145/Y110	[mm²] 1,5-2,5	0,5m		
EAC						



TP SLIM TW LED 40W-NW

		[W]	[lm]	Tc [K]	[°]	
TP SLIM TW LED 40W-NW	27117	40	4400	4000	X145/Y110	bílá
TP SLIM TW LED 50W-NW	27118	50	5500	4000	X145/Y110	bílá



Kanlux TP SLIM TW je malé hermetické svítidlo, které můžeme namontovat v přisazené nebo závěsné formě. Komfort montáže je zajištěn pomocí nastavitelných úchytů a bezšroubových svorkovnic, které jsou připevněny ke svítidlu. Díky stupni krytí IP65 a odolnosti proti nárazu IK 08 můžeme svítidlo používat na takových místech, jako jsou průmyslové místnosti, sklady, parkoviště a garáže. Svítidla Kanlux TP SLIM TW mají navíc další funkčnost, což je možnost propojení v linii. Ve verzi 40W propojíme až 12 svítidel a ve verzi 50W až 10 svítidel.

- Materiál korpusu: plast
- Materiál difuzoru: plast

TP SLIM TW LED

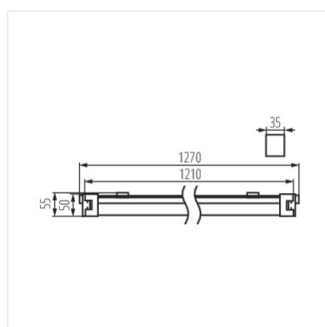
Lineární LED svítidlo



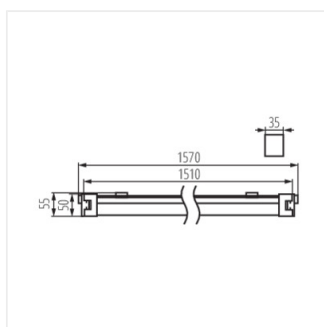
TP SLIM TW LED 40W-NW



TP SLIM TW LED 50W-NW



TP SLIM TW LED 40W-NW



TP SLIM TW LED 50W-NW