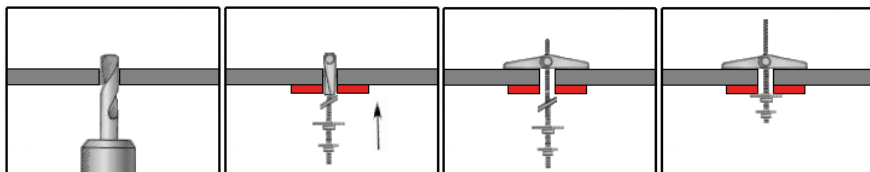


STROPNÍ ZÁVĚSY DO SÁDROKARTONU HSD-M

eleman

Obj. číslo: **1734516**

Typ: **HSD-M M6/46mm**



Stropní závěsy do sádrokartonu - HSD



Obrázek	Obj. č.	Typové označení	Metrický závit	Provedení	Doporučené zatížení		Bal./ks
					beton	cihla	
	1734516	HSD-M M6/46	M6	s matkou	0,24	0,41	10

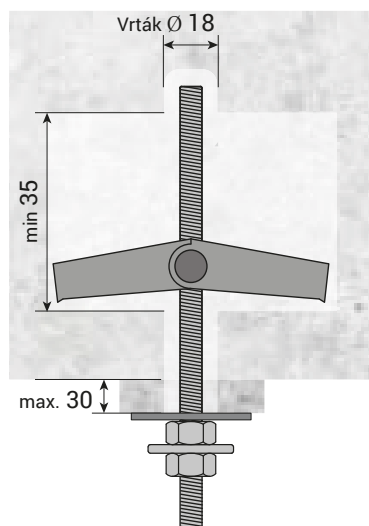


Hodnoty jsou uvedeny v mm.

Hodnoty doporučeného zatížení v kN.
(1 kN = 100 Kg)

Stropní závěsy do sádrokartonu - HSD

Sklopná ocelová hmoždinka sloužící k upevňování do dutých stropních prostor. Hmoždinka se po vsunutí do otvoru díky pružině automaticky ukotví. Velice jednoduchá montáž bez použití jakéhokoliv nářadí.



Stropní závěsy - HSD

■ Použití

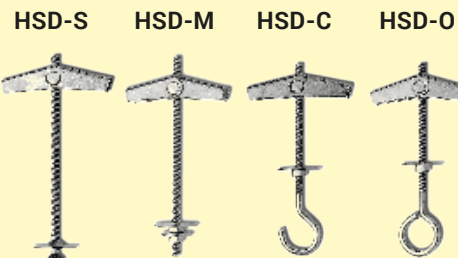
sádrokarton
dutá cihla
dřevotřískla
hurdiska

■ Materiál

ocel

■ Výhody

jednoduchá montáž
ohnivzdorná



eleman

ELEMAN spol. s r.o.

Olomoucká 107, 796 01 Prostějov

tel.: +420 739 201 336

e-mail: info@eleman.cz