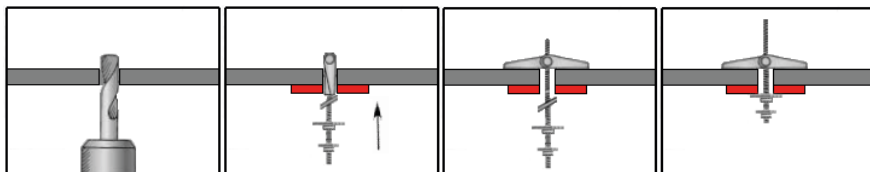


# STROPNÍ ZÁVĚSY DO SÁDROKARTONU HSD-M

**eleman**

Obj. číslo: **1734512**

Typ: **HSD-M M4/35mm**



## Stropní závěsy do sádrokartonu - HSD

Obrázek	Obj. č.	Typové označení	Metrický závit	Provedení	Doporučené zatížení		Bal./ks
					beton	cihla	
	1734512	HSD-M M4/35	M4	s matkou	0,20	0,35	25

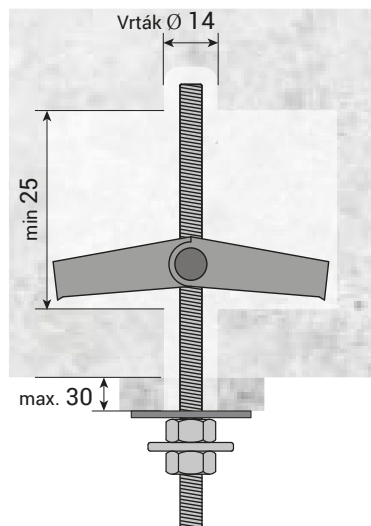
Hodnoty jsou uvedeny v mm.

Hodnoty doporučeného zatížení v kN.  
(1 kN = 100 Kg)



## Stropní závěsy do sádrokartonu - HSD

Sklopná ocelová hmoždinka sloužící k upevňování do dutých stropních prostor. Hmoždinka se po vsunutí do otvoru díky pružině automaticky ukotví. Velice jednoduchá montáž bez použití jakéhokoliv nářadí.



## Stropní závěsy - HSD

### ■ Použití

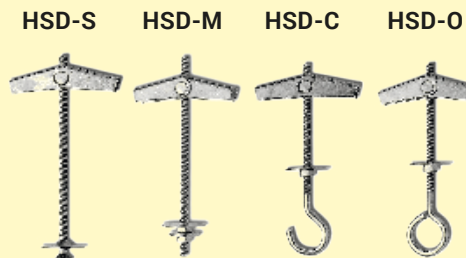
sádrokarton  
dutá cihla  
dřevotříška  
hurdiska

### ■ Materiál

ocel

### ■ Výhody

jednoduchá montáž  
ohnivzdorná



**eleman**

ELEMAN spol. s r.o.

Olomoucká 107, 796 01 Prostějov

tel.: +420 739 201 336

e-mail: info@eleman.cz