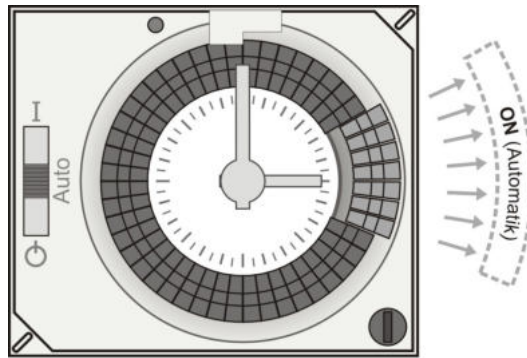


# PALADIN 131 420

ANALOGOVÉ SPÍNACÍ HODINY

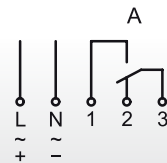
**eleman**

7x24h  
*týdenní*

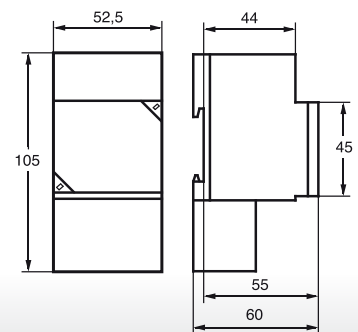


Permanent ON = I  
Automatik = Auto  
Permanent OFF = ⏻

## Schéma zapojení



## Rozměry



## Spínací hodiny PALADIN 131 420

Analogové (mechanické), týdenní program (7x 24 hodin), šířka 52,5 mm (3 mod.), napájecí napětí 230V 50-60Hz, max. spínaný proud 16A, nejkratší spínací interval 120 minut, bez zálohy chodu, přípustná teplota okolí -5°C až +50°C, šedá barva, časová základna - QUARTZ (křemíkový oscilátor), pro montáž na nosnou lištu DIN do rozváděče, připojení vodičů pomocí šroubových svorek, krytí IP20 podle DIN EN 60529.

Obrázek	Obj. č.	Typové označení	Program	Záloha chodu	Počet modulů	Min. spínací interval	EAN kód	Bal./ks
	1008106	Paladin 131 420	Týdenní 7x 24h	0 hod.	3	120 min.		1

## Technické údaje

Napájecí napětí	230 V, 50–60 Hz (jiná napětí na vyžádání)
Vlastní spotřeba	0,4 W
Kontakt (bezpotenciálový)	Přepínací kontakt, šířka rozeptutí < 3 mm (μ)
Materiál kontaktu	AgSnO <sub>2</sub>
Spínací výkon (ohmické/odporové a induktivní zatížení)	16 A / 250 V~ při cosφ = 1 2,5 A / 250 V~ při induktivním zatížení cosφ = 0,6
Min. spínací výkon	1000 mW (10 V / 10 mA)
Ruční ovládání spínače	Trvale sepnuto / automaticky / trvale rozeptuto
Nejkratší spínací interval	120 minut
Časová základna	QUARTZ - Křemíkový oscilátor
Záloha chodu (při 20°C)	bez zálohy
Kryt	Samozhášivý termoplast
Montáž do rozváděče	Profilová nosná lišta 35 mm (DIN EN 60715)
Typ připojení	Šroubové svorky (zasouvací svorky)
Krytí	IP 20 podle DIN EN 60529
Třída krytí	II při montáži v souladu s určením

## PALADIN 131 420

- Napájení 230 V, 50 Hz
- Max proud. zatížení 16 A
- Bez zálohy chodu
- Teplota prostředí -5 až +50°C
- Ruční trvalé spínání
- Žárovky - 2000 W
- Nekompensované zářivky 1000 W
- Kompensované zářivky sériově - 750 W
- CFL - 200 W
- LED (230 V) - 200 W

**eleman**

ELEMAN spol. s r.o.

Olomoucká 107, 796 01 Prostějov

tel.: +420 739 201 336

e-mail: info@eleman.cz