

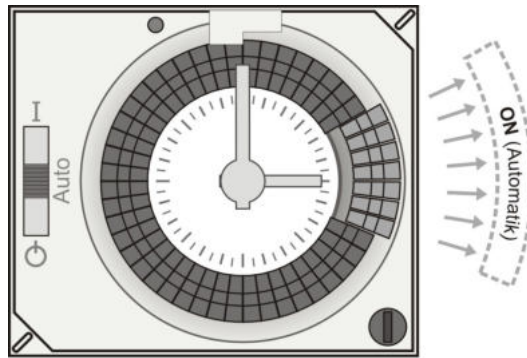
# PALADIN 134 120

ANALOGOVÉ SPÍNACÍ HODINY

**eleman**

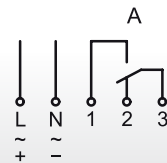


24h  
*denní*

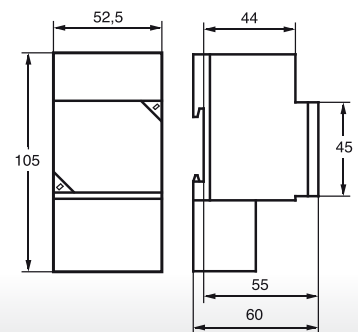


Permanent ON = I  
Automatik = Auto  
Permanent OFF = ⏻

## Schéma zapojení



## Rozměry



## Spínací hodiny PALADIN 134 120

Analogové (mechanické), denní program (24 hodin), šířka 52,5 mm (3 mod.), napájecí napětí 230V 50-60Hz, max. spínaný proud 16A, nejkratší spínací interval 30 minut, se zálohou chodu cca 100 hodin, přípustná teplota okolí -5°C až +50°C, šedá barva, časová základna - QUARTZ (křemíkový oscilátor), pro montáž na nosnou lištu DIN do rozváděče, připojení vodičů pomocí šroubových svorek, krytí IP20 podle DIN EN 60529.

Obrázek	Obj. č.	Typové označení	Program	Záloha chodu	Počet modulů	Min. spínaný interval	EAN kód	Bal./ks
	1008105	Paladin 134 120	Denní 24h	100 hod.	3	30 min.	4 011732 004668	1

## Technické údaje

Napájecí napětí	230 V, 50–60 Hz (jiná napětí na vyžádání)
Vlastní spotřeba	0,4 W
Kontakt (bezpotenciálový)	Přepínací kontakt, šířka rozepnutí < 3 mm (μ)
Materiál kontaktu	AgSnO <sub>2</sub>
Spínací výkon (ohmické/odporové a induktivní zatížení)	16 A / 250 V~ při cosp = 1 2,5 A / 250 V~ při induktivním zatížení cosp = 0,6
Min. spínací výkon	1000 mW (10 V / 10 mA)
Ruční ovládání spínače	Trvale sepnuto / automaticky / trvale rozepnuto
Nejkratší spínací interval	30 minut
Časová základna	QUARTZ - Křemíkový oscilátor
Záloha chodu (při 20°C)	100 hodin
Kryt	Samozhášivý termoplast
Montáž do rozváděče	Profilová nosná lišta 35 mm (DIN EN 60715)
Typ připojení	Šroubové svorky (zasouvací svorky)
Krytí	IP 20 podle DIN EN 60529
Třída krytí	II při montáži v souladu s určením

## PALADIN 134 120

- Napájení 230 V, 50 Hz
- Max proud. zatížení 16 A
- Záloha chodu cca 100 hodin
- Teplota prostředí -5 až +50°C
- Ruční trvalé spínání
- Žárovky - 2000 W
- Nekompensované zářivky 1000 W
- Kompensované zářivky sériově - 750 W
- CFL - 200 W
- LED (230 V) - 200 W

**eleman**

ELEMAN spol. s r.o.

Olomoucká 107, 796 01 Prostějov

tel.: +420 739 201 336

e-mail: info@eleman.cz