

BIS Strut Podlahové uchycení (BUP1000)

(H 12 13)



6658 8 641

6658 8 682

Vlastnosti a výhody

- mohutné podlahové upevnění pro lišty Strut
- mohou být použity spolu s křídlovými nebo průchozími šrouby
- tvar děr je přizpůsoben tvaru děr u lišt Strut
- uzavřený profil pro zvýšenou pevnost konstrukce
- materiál: ocel 1.0332
- povrchová úprava:
 - výrobek je součástí systému BIS UltraProtect® 1000
 - vhodné pro vnitřní i vnější instalace
 - testováno dle ISO 9227, test v solné mlze min. 1 000 hodin (max. 5% koroze)

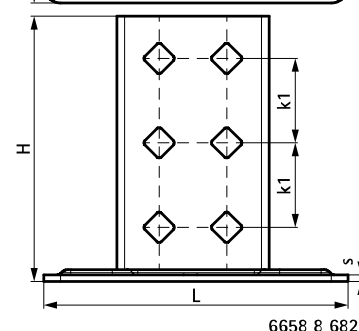
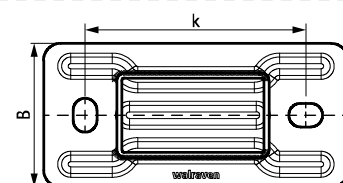
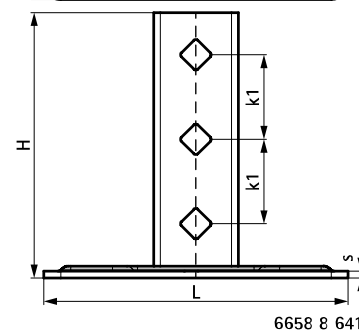
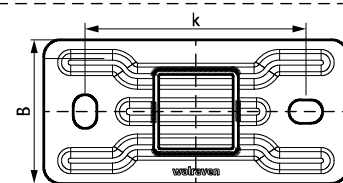
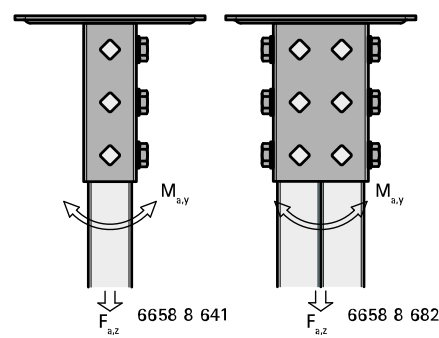
Výr. č.	L	B	H	s	k	k1	Pro lišty	F _{a,z}	F _{a,z 2}	M _{a,y}	M.Bal.
		(mm)	(mm)	(mm)	(mm)	(mm)		(N)	(N)	(Nm)	
66588641	180 mm	85	157	4,0	130	50	Strut 41x41 + 41x21D	4 242	5 303	258,0	10
66588682	180 mm	85	157	4,0	130	50	Strut 41x82 + Strut 41x41D	7 273	10 303	606,0	10

Výrobek č. 6658 8 641: F_{a,z}: max. dovolené zatížení v kombinaci se 3 kluznými maticemi M10, utaženými na 40 Nm.

Výrobek č. 6658 8 682: F_{a,z}: max. dovolené zatížení v kombinaci se 6 kluznými maticemi M10, utaženými na 40 Nm.

F_{a,z 2}: max. dovolené zatížení v kombinaci s 2 průchozími šrouby M10, utaženými na 40 Nm.

M_{a,y}: max. moment v kombinaci se 2 průchozími šrouby M10, utaženými na 40 Nm.



Doplňky

BIS RapidStrut® Montážní lišty (BUP1000)
 BIS RapidStrut® Kluzné matice s plastovými křídélky (BUP1000)
 BIS Šrouby se šestihennou hlavou (BUP1000)

Doplňky

WTB1 Průvlekové kotvy
 WCS1H Šrouby do betonu
 BIS RapidStrut® Dvojité montážní lišty (pg)

Alternativa

BIS RapidStrut® Stěnový úchyt G2 (BUP1000)