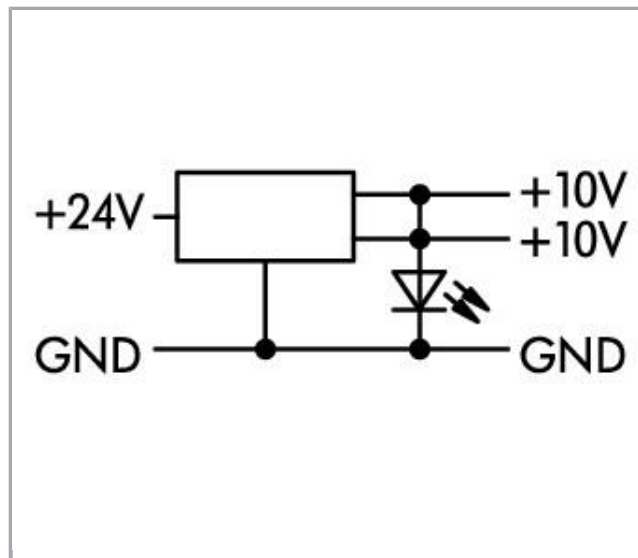
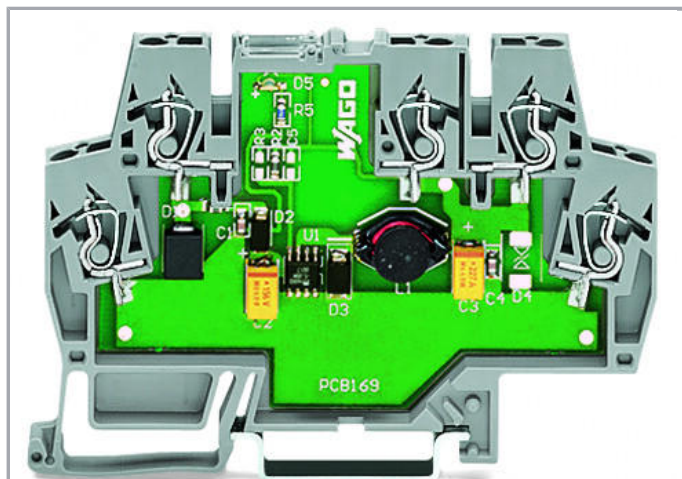


Datový list | Objednací číslo: 859-802

Převodník DC/DC; Vstupní napětí 24 V DC; Výstupní napětí 10 V DC;

Výstupní proud 0,5 A; 2,50 mm²; Šedá

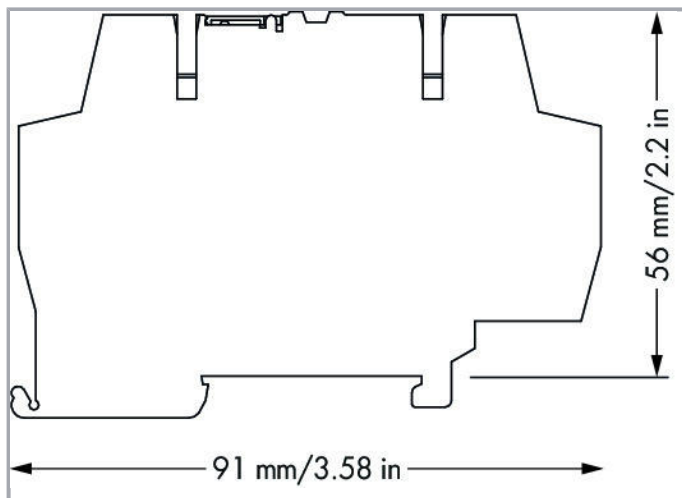
www.wago.com/859-802



RoHS Compliant

[BOMcheck.net](https://www.bomcheck.net)

Barva: ■



Data

Technické údaje

Vstup

Nominal input voltage $U_{i\text{nom}}$

DC 24 V

Input voltage range

DC 15 ... 30 V



Jmenovitý rozsah frekvencí sítě	0 Hz
Mains failure hold-up time	≥ 0,5 ms

Výstup

Nominal output voltage $U_{o\ nom}$	DC 10 V
Output voltage range	±2 %
Nominal output current $I_{o\ nom}$	0,5 A
Line regulation	≤ 0,5 %
Mains/load regulation	≤ 0,7 %
Residual ripple	≤ 20 mV
Switching frequency	20 kHz (nominal)
Chování při přetížení	Krátkodobá (výstup lze na minutu zkratovat, aniž by došlo k poškození přístroje)

Signaling and communication

Signalizace	1 x LED
-------------	---------

Účinnost / ztráta výkonu:

Efficiency	85 %
------------	------

Jištění:

Interní pojistka	TVS diode
------------------	-----------

Bezpečnost a ochrana:

Třída ochrany	III
Krytí	IP20 (dle EN 60529)
Ochrana proti přepólování	Ano
Možnost sériového řazení	Ne

Údaje o připojení

Počet otvorů pro můstky	2
Připojovací technika	CAGE CLAMP®
WAGO terminal	WAGO 859 Series
Plný vodič	0,08 ... 2,5 mm ² / 28 ... 14 AWG
Jemně laněný vodič	0,08 ... 2,5 mm ² / 28 ... 14 AWG
Délka odizolování	5 ... 6 mm / 0.2 ... 0.24 palec

Geometrické údaje

Šířka	6 mm / 0.236 inch
Výška od horní hrany lišty DIN 35	56 mm / 2.205 inch
Hloubka	91 mm / 3.583 inch

Mechanické parametry

Způsob montáže	DIN-35 rail (EN 60715)
----------------	------------------------

Údaje o materiálu

barva	Šedá
Požární zatížení	0.455 MJ
Hmotnost	41.1

Okolní podmínky

Okolní teplota (provoz)	-25 ... 55 °C
Stupeň znečištění	2

Standardy a technické údaje


Označení shody	CE
----------------	----

Obchodní údaje

Druh balení	BOX
Country of origin	US
GTIN	4050821083313
Customs Tariff No.	85044082900

Atesty/certifikáty

Atesty UL

Logo	Schválení	Doplňkový text schválení	Název certifikátu
	UL UL International Netherlands B.V. (ORDINARY LOCATIONS)	UL 508	E175199 Sec.4

Kompatibilní produkty

End plate

**Obj. č.: 859-525**

Koncová bočnice a separátor; Tloušťka 1 mm; Šedá

www.wago.com/859-525

tools

**Obj. č.: 210-720**

Ovládací nástroj; Břit: 3,5 × 0,5 mm; S částečně izolovanou rukojetí

www.wago.com/210-720

Marking accessories

**Obj. č.: 2009-145**

Mini-WSB Inline; Pro Smart Printer; Na cívce; Flexibilní, 5–5,2 mm; Bez potisku; Možnost naklapnutí; Bílá

www.wago.com/2009-145**Obj. č.: 2009-145/000-002**

Mini-WSB Inline; Pro Smart Printer; Na cívce; Flexibilní, 5–5,2 mm; Bez potisku; Možnost naklapnutí; Žlutá /000-002

www.wago.com/2009-145**Obj. č.: 2009-145/000-005**

Mini-WSB Inline; Pro Smart Printer; Na cívce; Flexibilní, 5–5,2 mm; Bez potisku; Možnost naklapnutí; Červená

www.wago.com/2009-145
/000-005**Obj. č.: 2009-145/000-006**

Mini-WSB Inline; Pro Smart Printer; Na cívce; Flexibilní, 5–5,2 mm; Bez potisku; Možnost naklapnutí; Modrá

www.wago.com/2009-145
/000-006**Obj. č.: 2009-145/000-007**

Mini-WSB Inline; Pro Smart Printer; Na cívce; Flexibilní, 5–5,2 mm; Bez potisku; Možnost naklapnutí; Šedá /000-007

www.wago.com/2009-145**Obj. č.: 2009-145/000-012**

Mini-WSB Inline; Pro Smart Printer; Na cívce; Flexibilní, 5–5,2 mm; Bez potisku; Možnost naklapnutí; Oranžová

www.wago.com/2009-145
/000-012**Obj. č.: 2009-145/000-023**

Mini-WSB Inline; Pro Smart Printer; Na cívce; Flexibilní, 5–5,2 mm; Bez potisku; Možnost naklapnutí; Zelená

www.wago.com/2009-145
/000-023**Obj. č.: 2009-145/000-024**

Mini-WSB Inline; Pro Smart Printer; Na cívce; Flexibilní, 5–5,2 mm; Bez potisku; Možnost naklapnutí; Fialová

www.wago.com/2009-145
/000-024**Obj. č.: 210-110**

Popisovač

www.wago.com/210-110**Obj. č.: 248-501**

Systém rychlého popisování Mini-WSB; Bez potisku; Šířka štítků 5 mm; 10 řad po 10 štítků na každé kartě

www.wago.com/248-501**Obj. č.: 248-501/000-002**

Popisovací karta Mini-WSB; Jako karta; Neflexibilní; Bez potisku; Možnost naklapnutí; Žlutá

www.wago.com/248-501
/000-002**Obj. č.: 248-501/000-005**

Popisovací karta Mini-WSB; Jako karta; Neflexibilní; Bez potisku; Možnost naklapnutí; Červená

www.wago.com/248-501
/000-005



Obj. č.: 248-501/000-006

Popisovací karta Mini-WSB; Jako karta; Neflexibilní; Bez potisku; Možnost naklapnutí; Modrá

www.wago.com/248-501/000-006



Obj. č.: 248-501/000-007

Popisovací karta Mini-WSB; Jako karta; Neflexibilní; Bez potisku; Možnost naklapnutí; Šedá

www.wago.com/248-501/000-007



Obj. č.: 248-501/000-012

Popisovací karta Mini-WSB; Jako karta; Neflexibilní; Bez potisku; Možnost naklapnutí; Oranžová

www.wago.com/248-501/000-012



Obj. č.: 248-501/000-017

Popisovací karta Mini-WSB; Jako karta; Neflexibilní; Bez potisku; Možnost naklapnutí; Světle zelená

www.wago.com/248-501/000-017



Obj. č.: 248-501/000-023

Popisovací karta Mini-WSB; Jako karta; Neflexibilní; Bez potisku; Možnost naklapnutí; Zelená

www.wago.com/248-501/000-023



Obj. č.: 248-501/000-024

Popisovací karta Mini-WSB; Jako karta; Neflexibilní; Bez potisku; Možnost naklapnutí; Fialová

www.wago.com/248-501/000-024



Obj. č.: 248-502

Popisovací karta Mini-WSB; Jako karta; S potiskem; 1–10 (10×); Neflexibilní; Potisk vodorovný; Možnost naklapnutí; Bílá

www.wago.com/248-502



Obj. č.: 248-502/000-024

Popisovací karta Mini-WSB; Jako karta; S potiskem; 1–10 (10×); Neflexibilní; Potisk vodorovný; Možnost naklapnutí; Fialová

www.wago.com/248-502/000-024



Obj. č.: 248-503

Popisovací karta Mini-WSB; Jako karta; S potiskem; 11–20 (10×); Neflexibilní; Potisk vodorovný; Možnost naklapnutí; Bílá

www.wago.com/248-503



Obj. č.: 248-503/000-024

Popisovací karta Mini-WSB; Jako karta; S potiskem; 11–20 (10×); Neflexibilní; Potisk vodorovný; Možnost naklapnutí; Fialová

www.wago.com/248-503/000-024



Obj. č.: 248-504/000-024

Popisovací karta Mini-WSB; Jako karta; S potiskem; 21–30 (10×); Neflexibilní; Potisk vodorovný; Možnost naklapnutí; Fialová

www.wago.com/248-504/000-024



Obj. č.: 248-505/000-024

Mini-WSB marking card; as card; MARKED; 31 ... 40 (10x); not stretchable; Horizontal marking; snap-on type; violet

www.wago.com/248-505/000-024



Obj. č.: 248-506

Popisovací karta Mini-WSB; Jako karta; S potiskem; 41–50 (10×); Neflexibilní; Potisk vodorovný; Možnost naklapnutí; Bílá

www.wago.com/248-506



Obj. č.: 793-501

Popisovací karta WMB; Jako karta; Neflexibilní; Bez potisku; Možnost naklapnutí; Bílá

www.wago.com/793-501



Obj. č.: 793-501/000-002

Popisovací karta WMB; Jako karta; Neflexibilní; Bez potisku; Možnost naklapnutí; Bílá

www.wago.com/793-501/000-002



Obj. č.: 793-501/000-005
Popisovací karta WMB; Jako karta; Neflexibilní; Bez potisku; Možnost naklapnutí; Červená

www.wago.com/793-501/000-005



Obj. č.: 793-501/000-006
Popisovací karta WMB; Jako karta; Neflexibilní; Bez potisku; Možnost naklapnutí; Modrá

www.wago.com/793-501/000-006



Obj. č.: 793-501/000-007
Popisovací karta WMB; Jako karta; Neflexibilní; Bez potisku; Možnost naklapnutí; Šedá

www.wago.com/793-501/000-007



Obj. č.: 793-501/000-012
Popisovací karta WMB; Jako karta; Neflexibilní; Bez potisku; Možnost naklapnutí; Oranžová

www.wago.com/793-501/000-012



Obj. č.: 793-501/000-017
Popisovací karta WMB; Jako karta; Neflexibilní; Bez potisku; Možnost naklapnutí; Světle zelená

www.wago.com/793-501/000-017



Obj. č.: 793-501/000-023
Popisovací karta WMB; Jako karta; Neflexibilní; Bez potisku; Možnost naklapnutí; Zelená

www.wago.com/793-501/000-023



Obj. č.: 793-501/000-024
Popisovací karta WMB; Jako karta; Neflexibilní; Bez potisku; Možnost naklapnutí; Fialová

www.wago.com/793-501/000-024



Obj. č.: 793-5501
Popisovací karta WMB; Jako karta; Pro svorky o šířce 5–17,5 mm; Flexibilní, 5–5,2 mm; Bez potisku; Možnost naklapnutí; Bílá

www.wago.com/793-5501



Obj. č.: 793-5501/000-002
Popisovací karta WMB; Jako karta; Pro svorky o šířce 5–17,5 mm; Flexibilní, 5–5,2 mm; Bez potisku; Možnost naklapnutí; Žlutá

www.wago.com/793-5501/000-002



Obj. č.: 793-5501/000-005
Popisovací karta WMB; Jako karta; Flexibilní, 5–5,2 mm; Bez potisku; Možnost naklapnutí; Červená

www.wago.com/793-5501/000-005



Obj. č.: 793-5501/000-006
Popisovací karta WMB; Jako karta; Flexibilní, 5–5,2 mm; Bez potisku; Možnost naklapnutí; Modrá

www.wago.com/793-5501/000-006



Obj. č.: 793-5501/000-007
Popisovací karta WMB; Jako karta; Flexibilní, 5–5,2 mm; Bez potisku; Možnost naklapnutí; Šedá

www.wago.com/793-5501/000-007



Obj. č.: 793-5501/000-012
Popisovací karta WMB; Jako karta; Flexibilní, 5–5,2 mm; Bez potisku; Možnost naklapnutí; Oranžová

www.wago.com/793-5501/000-012



Obj. č.: 793-5501/000-017
Popisovací karta WMB; Jako karta; Flexibilní, 5–5,2 mm; Bez potisku; Možnost naklapnutí; Světle zelená

www.wago.com/793-5501/000-017



Obj. č.: 793-5501/000-023
Popisovací karta WMB; Jako karta; Flexibilní, 5–5,2 mm; Bez potisku; Možnost naklapnutí; Zelená

www.wago.com/793-5501/000-023



Obj. č.: 793-5501/000-024

Popisovací karta WMB; Jako karta; Flexibilní, 5–5,2 mm; Bez potisku; Možnost naklapnutí; Fialová

www.wago.com/793-5501/000-024

ferrule



Obj. č.: 216-221

Ferrule; Sleeve for 0.5 mm² / 20 AWG; insulated; electro-tin plated; white
www.wago.com/216-221


Obj. č.: 216-222

Ferrule; Sleeve for 0.75 mm² / 18 AWG; insulated; electro-tin plated; gray
www.wago.com/216-222


Obj. č.: 216-223

Dutinka; Objímka na 1 mm² / AWG 18; S plastovým límcem; Galvanicky pocínováno; Červená
www.wago.com/216-223


Obj. č.: 216-224

Dutinka; Objímka na 1,5 mm² / AWG 16; S plastovým límcem; Galvanicky pocínováno; Černá
www.wago.com/216-224

Obj. č.: 216-321

Dutinka; Objímka na 0,25 mm² / AWG 24; S plastovým límcem; Galvanicky pocínováno; Žlutá
www.wago.com/216-321


Obj. č.: 216-322

Ferrule; Sleeve for 0.34 mm² / 22 AWG; insulated; electro-tin plated; green
www.wago.com/216-322

Ke stažení

Documentation

Instruction Leaflet

DC/DC-Wandler

pdf
68,8 kB

Stáhnout

Additional Information

Disposal; Electrical and electronic equipment, Packaging

V 1.0.0

pdf
265,8 kB

Stáhnout

CAD/CAE-Data

CAD data

2D/3D Models 859-802

URL

Stáhnout

CAE data

EPLAN Data Portal 859-802

Stáhnout

WSCAD Universe 859-802

Stáhnout



Handling Instructions

Změny vyhrazeny.

WAGO Elektro spol. sr. o.
Rozvodova 1116/36
143 00 Praha 12 - Modřany
Tel.: +420 261 090 143
Email: info.cz@wago.com, wago-cz@wago.com

Máte otázky ohledně našich produktů?
Kdykoli nám zavolejte na číslo +420 261 090 143.