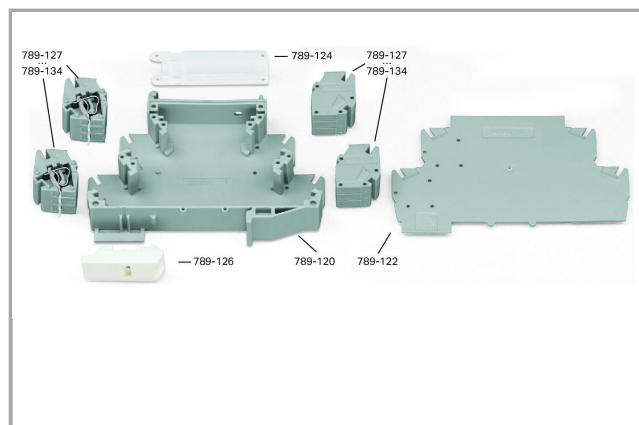
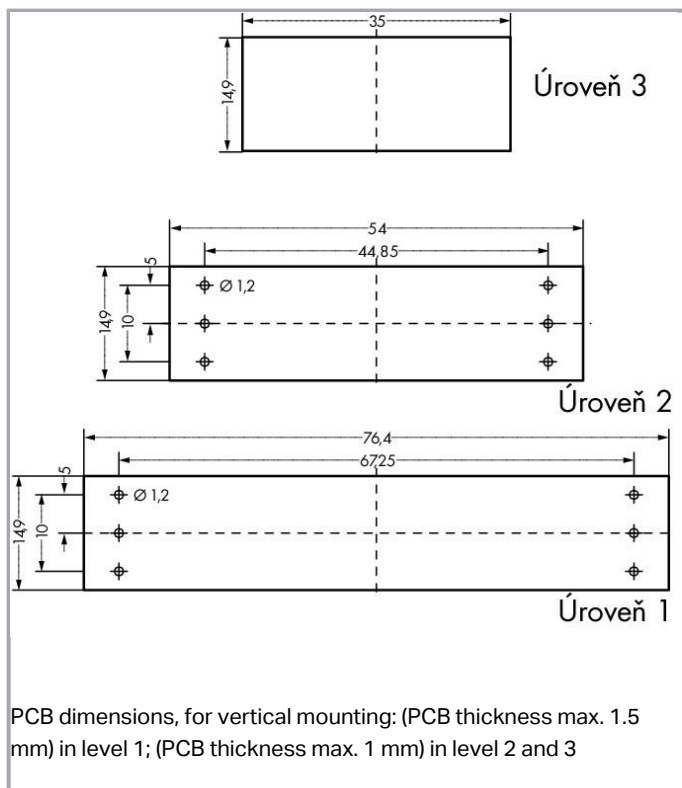
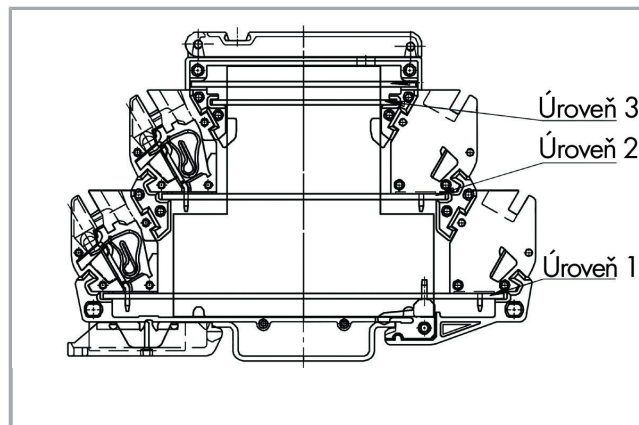
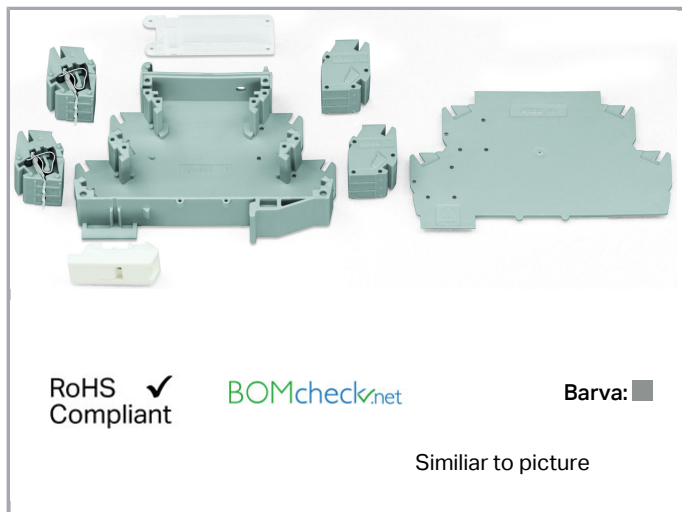


Datový list | Objednací číslo: 789-129

Svorka na desky plošných spojů; 2,5 mm²; Rozteč 5 mm; 2pól.; CAGE CLAMP®; 2,50 mm2; Šedá



www.wago.com/789-129



Popis položky

Universal modular component housing, as DIN-rail-mount enclosure – terminal block, 3-pole: CCO*

(*C = with clamping spring; O = without clamping spring; enclosure open on the right side)

Data**Údaje o připojení**

Počet pólů	3
Connections (number)	2

Mechanické parametry

Provedení pouzdra	Pouzdro k montáži na DIN lištu
Suitable	For 789-120

Údaje o materiálu

barva	Šedá
Požární zatížení	0.067 MJ
Hmotnost	3.524

Obchodní údaje

Druh balení	BOX
Country of origin	DE
GTIN	4044918611732
Customs Tariff No.	85369010000

Kompatibilní produkty**General accessories**

Obj. č.: 789-120
Pouzdro 55 mm; Šedá

www.wago.com/789-120

ferrule

Obj. č.: 216-241
Ferrule; Sleeve for 0.5 mm² / 20 AWG; insulated; electro-tin plated; electrolytic copper; gastight crimped; acc. to DIN 46228, Part 4/09.90; white

www.wago.com/216-241



Obj. č.: 216-242
Ferrule; Sleeve for 0.75 mm² / 18 AWG; insulated; electro-tin plated; electrolytic copper; gastight crimped; acc. to DIN 46228, Part 4/09.90; gray

www.wago.com/216-242



Obj. č.: 216-243
Dutinka; Objímka na 1 mm² / AWG 18; S plastovým límcem; Galvanicky pocínováno; Elektrolytická měď; Plynotěsně osazena; Dle DIN 46228, část 4/09.90; Červená

www.wago.com/216-243



Obj. č.: 216-244
Dutinka; Objímka na 1,5 mm² / AWG 16; S plastovým límcem; Galvanicky pocínováno; Elektrolytická měď; Plynotěsně osazena; Dle DIN 46228, část 4/09.90; Černá

www.wago.com/216-244

Ke stažení**Documentation**



Additional Information

Disposal; Electrical and electronic equipment, Packaging	V 1.0.0	pdf 265,8 kB	Stáhnout
--	---------	-----------------	----------

CAD/CAE-Data

CAD data

2D/3D Models 789-129	URL	Stáhnout
----------------------	-----	----------

CAE data

WSCAD Universe 789-129	Stáhnout
------------------------	----------

Handling Instructions

Změny vyhrazeny.

WAGO Elektro spol. sr. o.
Rozvodova 1116/36
143 00 Praha 12 - Modřany
Tel.: +420 261 090 143
Email: info.cz@wago.com, wago-cz@wago.com

Máte otázky ohledně našich produktů?
Kdykoli nám zavolejte na číslo +420 261 090 143.