

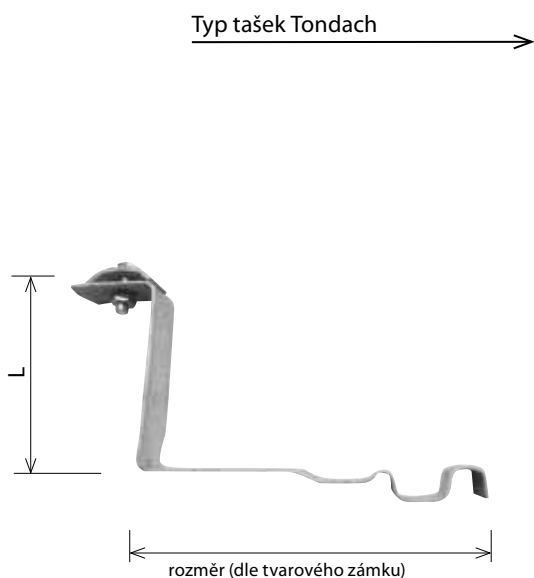
## PV 22 - horní s tvarovými zámky

## Podpěra vedení pod střešní krytinu s tvarovým zámkem

### Použití:

■ pro upevnění hromosvodného vodiče na taškových střeších s tvarovými zámky pro jednotlivé typy tašek

■ doporučený průměr vodiče pro všechny typy podpěr:  $\varnothing 8 \div 10$  mm



Typ tašek Tondach →

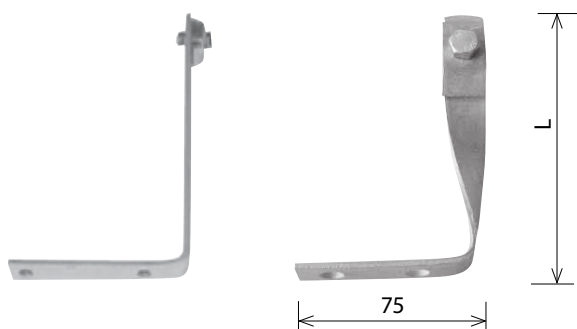
zámek číslo	typ tašky	příbuzný typ tašky	obj. číslo	balení (ks)
1	<b>SAMBA 11</b>	SULM RUMBA	30014 - FeZn 24280 - nerez V2A	50 1
2	<b>HRANICE 11</b>	-	30021 - FeZn 24297 - nerez V2A	50 1
3	<b>FRANCOUZSKÁ 12</b>	-	30038 - FeZn 24303 - nerez V2A	50 1
4	<b>ROMÁNSKÁ 12</b>	CARMEN VENUS	30045 - FeZn 24310 - nerez V2A	50 1
5	<b>FALCOVKA 11</b> <b>SRDCOVKA 11</b>	LANDACH, TANGO, ACTUA, JUPITER, MULDE, BOLERO	30052 - FeZn 24327 - nerez V2A	50 1
6	<b>BRNĚNKA 14</b>	FIGARO	30076 - FeZn 24334 - nerez V2A	50 1
7	<b>FRANCOUZSKÁ 14 (krátká)</b>	CSARDAS LANDACH	30083 - FeZn 24341 - nerez V2A	50 1
8	<b>BOBROVKA</b>	STEINBRUCK, TWIST, BRAVURA, DR. BOBROVKA	30090 - FeZn 24358 - nerez V2A	50 1
9	<b>JIRČANKA 13</b> <b>UNIVERZAL 12</b> <b>POLKA 13</b>	-	30106 - FeZn 24365 - nerez V2A	50 1
10	<b>STODO 12 (posuvná)</b>	-	30137 - FeZn 24372 - nerez V2A	50 1
11	<b>FIGÁRO DELUXE</b>	-	30144 - FeZn 24396 - nerez V2A	50 1
12	<b>FIGÁRO 11</b>	-	30168 - FeZn 24402 - nerez V2A	50 1
21	<b>MONZA PLUS</b>	-	30212 - FeZn 26789 - nerez V2A	50 1
22	<b>BERGÁMO</b>	-	30236 - FeZn 26796 - nerez V2A	50 1
24	<b>PIEMONT</b>	-	30243 - FeZn 26802 - nerez V2A	50 1
31	<b>RAPIDO</b>	-	26703 - FeZn 26710 - nerez V2A	50 1

Typ tašek Röben →

Typ tašek Creaton →

## PV 23 - rovná PV 24

## PV 23 - točená



## Podpěra vedení na plechové střechy

### Použití:

■ pro upevnění hromosvodného vodiče na plechových střeších

■ doporučený průměr vodiče:  $\varnothing 8 \div 10$  mm

označení	rozměr L (mm)	obj. číslo	balení (ks)
<b>PV 23</b>	110	20329 - FeZn 23641 - nerez V2A	50 1
<b>PV 23 točená</b>	110	20923 - FeZn 23658 - nerez V2A	50 1
<b>PV 24</b>	225	20336 - FeZn 23665 - nerez V2A	50 1