



## CZE | NÁVOD K POUŽITÍ

Děkujeme, že jste si vybrali výrobek firmy PANLUX s.r.o.

Před použitím tohoto výrobku si prosím přečtete návod a postupujte podle bezpečnostních instrukcí. Instalaci světlé kvalifikované osobě nebo firmě.

### Technické údaje

Materiál: hliník, plast PC

### Upozornění

Před použitím výrobek zkontrolujte, je-li jakákoliv část poškozena, nepoužívejte jej. Před každou manipulací se ujistěte, že je elektrický přívod odpojený. V případě poruchy zařízení neopravujte ani nerozebírejte. Světelný zdroj v tomto svítidle smí vyměnit pouze výrobce nebo jeho smluvní servisní technik nebo podobně kvalifikovaná osoba.

Nedodržení jakékoliv instrukce uvedené v návodu může způsobit újmu na zdraví i majetku.

Při mechanickém poškození nebo neodborné manipulaci nemůže být uznána záruka.

Prodloužená záruka je podmíněna registrací na [zaruka.panlux.cz](http://zaruka.panlux.cz)

## ENG | INSTRUCTIONS

Thank you for choosing this product from PANLUX s.r.o.

Before using or installing the product, please read the instructions and follow the safety rules. Installation should be carried out by a qualified professional or company.

### Technical data

Material: Aluminium, PC plastic

### Notes

Before using, check the product and ensure that it is not damaged in any way; if it is, do not use it. Before any installation ensure that the main electrical supply is disconnected. If the product is damaged, do not attempt to repair or disassemble it. The light source contained in this luminaire shall only be replaced by the manufacturer or his service agent or a similar qualified person.

Failure to follow these instructions can cause damage to health and property.

The warranty is void if the product is damaged or installed incorrectly.

Extended guarantee after registration at [zaruka.panlux.cz](http://zaruka.panlux.cz)

## SVK | NÁVOD K POUŽITIE

Ďakujeme, že ste si vybrali výrobok firmy PANLUX SK s.r.o.

Pred použitím tohto výrobku si prosím prečítajte návod na použitie a postupujte podľa bezpečnostných inštrukcií. Inštaláciu zverte kvalifikovanej osobe, alebo firme.

### Technické údaje

Materiál: hliník, plast PC

### Upozornenie

Pred použitím výrobok skontrolujte, ak je ktorákoľvek časť poškodená, nepoužívajte ho. Pred každou manipuláciou sa uistite, že je elektrický prívod odpojený. V prípade poruchy zariadenie neopravujte ani nerozoberajte. Svetelný zdroj v tomto svietidle smie vymeniť iba výrobca alebo jeho zmluvný servisný technik alebo podobne kvalifikovaná osoba.

Nedodržanie akékoľvek inštrukcie uvedené v návode môže spôsobiť ujmu na zdraví a majetku.

Pri mechanickom poškodení alebo neodbornej manipulácii nemôže byť uznaná záruka.

Prodl'žená záruka je podmienená registráciou na [zaruka.panlux.cz](http://zaruka.panlux.cz)

## GER | GEBRAUCHSANWEISUNG

Wir danken Ihnen, dass Sie sich für ein Produkt der Fa. PANLUX s.r.o. entschieden haben.

Lesen Sie sich bitte vor Gebrauch dieses Produktes die Gebrauchsanweisung genau durch und gehen Sie dann gemäß den Sicherheitsvorkehrungen vor. Vertrauen Sie die Installation nur einer fachkundigen Person oder einem qualifizierten Betrieb an.

### Technische Daten

Material: Aluminium, Kunststoff PC

### Hinweis

Kontrollieren Sie das Produkt vor dem Gebrauch. Sollte ein Teil beschädigt sein, benutzen Sie das Produkt nicht. Stellen Sie vor jeder Installation bzw. Montage sicher, dass das Produkt nicht am Stromkreis angeschlossen ist. Im Falle einer Störung des Gerätes nehmen Sie das Gerät nicht auseinander und nehmen Sie keine Reparaturen vor. Lichtquelle in dieser Leuchte darf ausschließlich Hersteller oder sein Servicetechniker oder ähnlich qualifizierte Person austauschen.

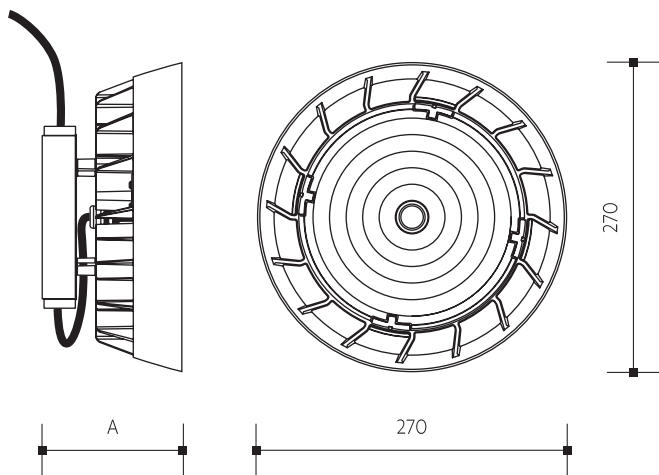
Die Nichteinhaltung einer der in der Gebrauchsanweisung genannten Hinweise kann Gesundheits- und Vermögensschäden verursachen.

Bei mechanischer Beschädigung oder bei nicht fachgerechter Montage kann keine Garantie gewährt werden.

Verlangerte garantie (registration auf [zaruka.panlux.cz](http://zaruka.panlux.cz) notwendig)

Instalace | Inštalácia | Installation | Installierung

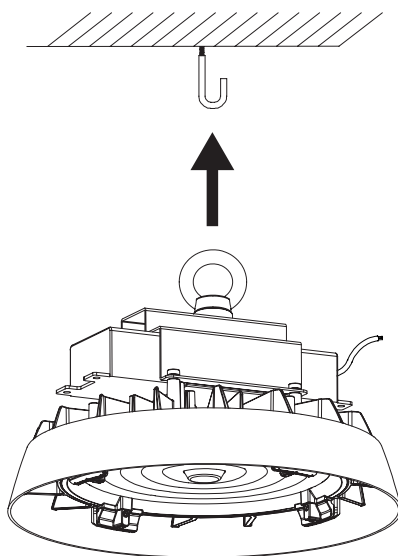
Model	W	mA	lm	K	A <sub>1</sub> A	kg
PN34200001	100	440	18000	5000	140	2700
PN34200002	150	668	27000	5000	140	2700
PN34200003	200	900	36000	5000	155	3300



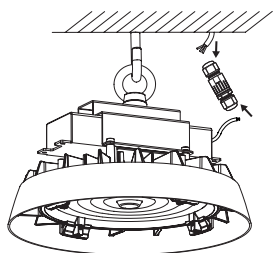
1



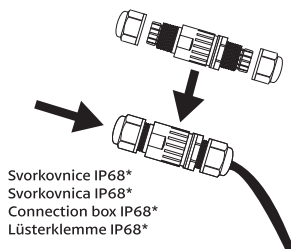
2



4



hnědá | hnedá | brown | braun  
zelená/žlutá | zelená/žltá  
green/yellow | grün/gelb  
modrá | modrá | blue | blau

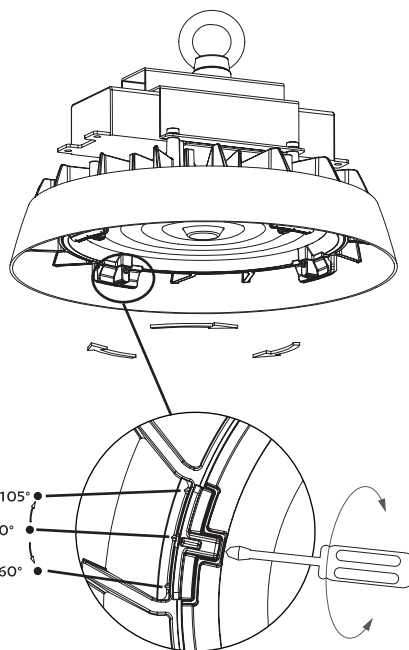


Svorkovnice IP68\*  
Svorkovnica IP68\*  
Connection box IP68\*  
Lüsterklemme IP68\*

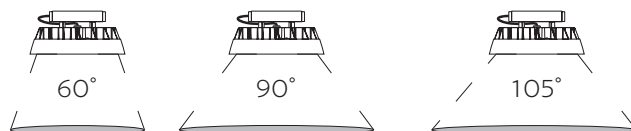


\* PN03000049 není součástí balení  
\* PN03000049 nie je súčasťou balenia  
\* PN03000049 is not included  
\* PN03000049 nicht im Paket enthalten

4



5



Technické údaje se mohou změnit bez předchozího upozornění.  
Technické údaje sa môžu zmeniť bez predchádzajúceho upozornenia.



Všetchna práva vyhrazena.  
Všetky práva vyhradené.

Technical data can be changed without previous notice.  
Technische Daten können sich ohne vorheriges Hinweils verändern.



All rights reserved.  
Alle Rechte vorbehalten.