

McLED®

Manuál pro kompletaci stativu a umístění lampy UVC-Protect na stativ

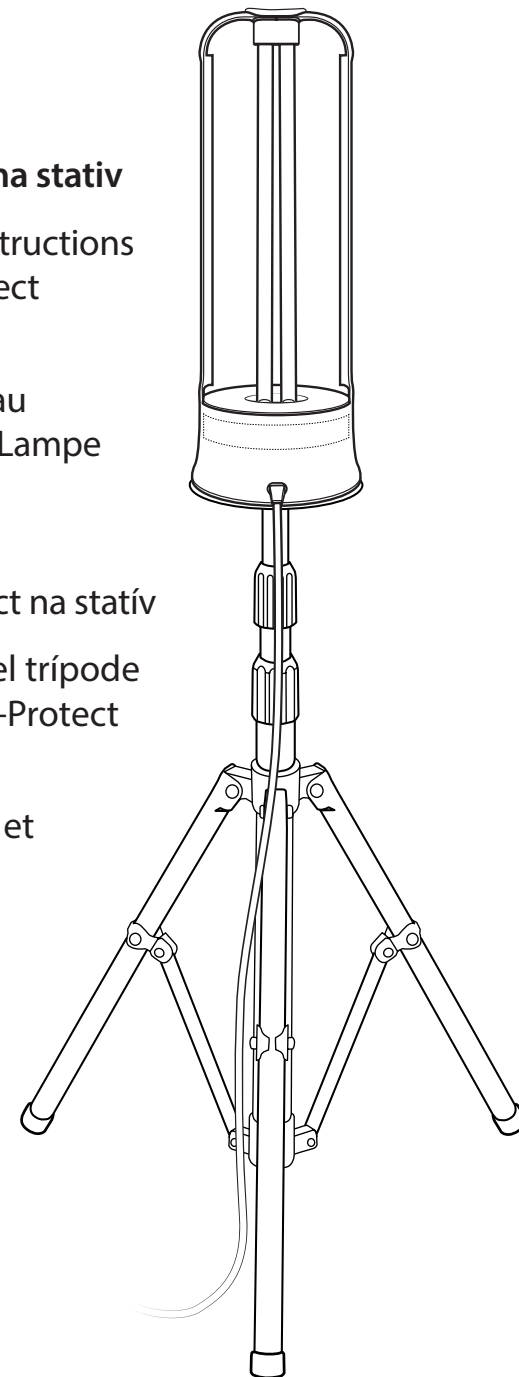
Tripod assembly manual and instructions
for fastening the lamp UVC-Protect
to the tripod

Handbuch für den Zusammenbau
des Stativs und Befestigung der Lampe
UVC-Protect am Stativ

Manuál na zostavenie statívu
a umiestnenie lampy UVC-Protect na statív

Manual para la completación del trípode
y colocación de la lámpara UVC-Protect
en el trípode

Manuel de montage du trépied et
positionnement de la lampe
UVC-Protect sur le trépied



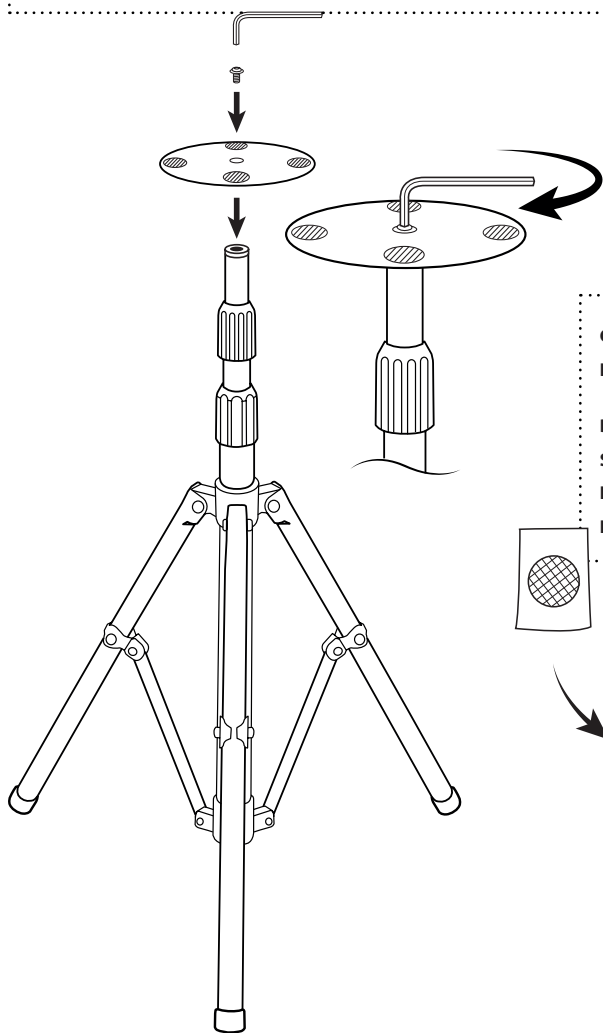
CZ McLED s. r. o.
Videňská 185, CZ - 252 50 Vestec
Tel.: +420 220 184 800; Fax: +420 244 910 700
e-mail: office@mcled.cz
www.mcled.cz

SK Schmachtl SK s. r. o.
Valchárska 3, SK - 82109 Bratislava
Tel.: +421 258 275 600; Fax: +421 258 275 601
e-mail: office@schmachtl.sk
www.mcled.sk

A Schmachtl GmbH
Pummererstraße 36, A - 4020 Linz
Tel.: +43 732 764 626; Fax: +43 732 785 036
e-mail: office@mcled.at
www.mcled.at

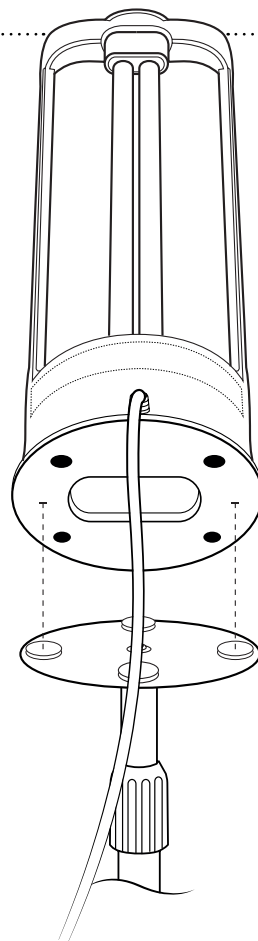
1.

- CZ** Na stativu upevněte talířek prostřednictvím přiloženého šroubu a imbusového klíče tak, aby čtyři pásky suchého zipu přilepené na talířku byly na jeho horní straně a jedna z nich byla nejbližší k Vám.
- EN** Fasten the plate on the tripod using the attached bolt and Allen wrench, making sure the four Velcro straps glued to the plate are on its upper side, while one of them is positioned as close to you as possible.
- DE** Befestigen Sie den Teller am Stativ mithilfe der mitgelieferten Schraube und des Inbusschlüssels so, dass sich die vier am Teller aufgeklebten Klettverschlussstreifen auf dessen Oberseite befinden, und einer davon so nah wie möglich zu Ihnen ist.
- SK** Na statív upevnite tanierik prostredníctvom priloženej skrutky a imbusového kľúča tak, aby štyri kusy suchého zipsu prilepené na tanieriku smerovali hore a jeden z nich bol najbližšie k vám.
- ES** Fija el plato en el trípode utilizando el tornillo adjunto y la llave Allen de modo que las cuatro cintas del cierre por contacto que están pegadas en el plato queden colocadas arriba y una de ellas esté lo más cerca posible de ti.
- FR** Fixer la plaque au trépied à l'aide de la vis fournie et de la clé Allen, de sorte que les quatre bandes velcro collées sur la plaque se trouvent sur sa face supérieure et que l'une de ces bandes soit au plus proche de vous.



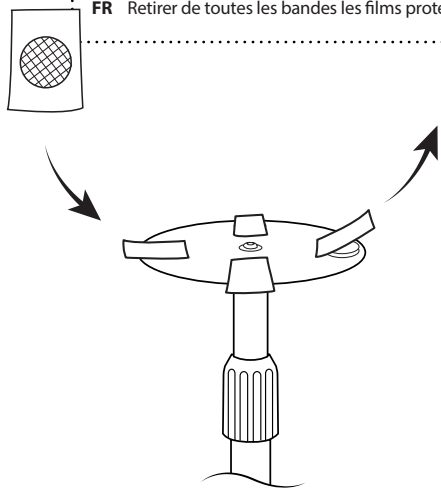
3.

- CZ** Spodní stranu lampy přiložte na talířek tak, aby připojovací šňůra směřovala k Vám. **Při manipulaci lampu držte za její základnu a nedotýkejte se trubice.**
- EN** Place the bottom side of the lamp on the plate, making sure the power cord is directed towards you. **When handling the lamp, hold it by its base and do not touch the tube.**
- DE** Setzen Sie die Unterseite der Lampe auf den Teller so auf, dass das Anschlusskabel zu Ihnen gerichtet ist. **Halten Sie bei der Handhabung die Lampe am Sockel fest und berühren Sie nicht die Röhre.**
- SK** Spodnú stranu lampy položte na tanierik tak, aby pripojovacia šnúra smerovala k Vám. **Pri manipulácii lampu držte za jej základňu a nedotýkajte sa trubice.**
- ES** Coloca la parte inferior de la lámpara sobre el plato, de modo que la cuerda de conexión se dirija hacia ti. **Durante la manipulación sujeta la base de la lámpara y no toques el tubo.**
- FR** Placer la face inférieure de la lampe sur la plaque de sorte à ce que le cordon de raccord soit placé dans votre direction. **Tenir la lampe par sa base lors de sa manipulation et ne pas toucher au tube.**



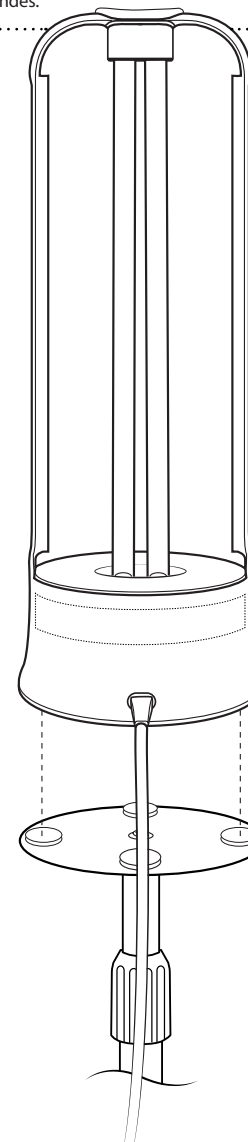
2.

- CZ** Odstraňte ze všech suchých zipů krycí fólii.
- EN** Remove the protective foil from all the Velcro straps.
- DE** Beseitigen Sie von allen Streifen die Schutzfolie.
- SK** Zo všetkých suchých zipsov odstráňte kryciu fóliu.
- ES** Remueve la protección de todas las cintas.
- FR** Retirer de toutes les bandes les films protecteurs.



4.

- CZ** Dbejte na to, aby spodní strana lampy svojí hladkou plochou řádně dosedla na pásky.
- EN** Make sure that the smooth surface of the bottom side of the lamp properly sits on the straps.
- DE** Achten Sie darauf, dass die Unterseite der Lampe mit ihrer glatten Seite ordentlich auf den Streifen aufsitzt.
- SK** Dbajte na to, aby spodná strana lampy svojou hladkou plochou riadne dosadla na suché zipsy.
- ES** La superficie lisa de la parte inferior de la lámpara debe quedar perfectamente pegada a las cintas.
- FR** S'assurer que la face inférieure de la lampe avec sa surface lisse repose de manière appropriée sur les bandes.



5.

- CZ** Sejmutí lampy ze stativu provedte jejím zvednutím tak, aby došlo k rozpojení pásků suchého zipu.
- EN** Remove the lamp from the tripod by lifting up to disconnect the Velcro straps.
- DE** Die Lampe wird vom Stativ so abgenommen, dass sich bei ihrem Heben die Klettverschlussstreifen lösen.
- SK** Demontáž lampy zo statívu vykonajte jej zdvihnutím tak, aby došlo k rozpojeniu pásov suchého zipsu.
- ES** Para sacar la lámpara del trípode debes levantarla de modo que las cintas de cierre por contacto se separen.
- FR** Séparer la lampe du trépied en la soulevant de sorte à détacher les bandes velcro.

