

CZE | NÁVOD NA POUŽITÍ

Před použitím tohoto výrobku si prosím přečtete návod a postupujte podle bezpečnostních instrukcí.
Instalaci světe kvalifikované osobě nebo firmě.

Děkujeme, že jste si vybrali výrobek firmy PANLUX s.r.o.

Technické údaje

Doporučená instalační výška na stěnu: 2,2 – 6m
Materiál: plast PC

Upozornění

Před použitím výrobek zkontrolujte, je-li jakákoliv část poškozena, nepoužívejte jej. Před každou manipulací se ujistěte, že je elektrický přívod odpojený. V případě poruchy zařízení neopravujte ani nerozebírejte. Nejistější zaznamenání pohybu získáte, budete-li se pohybovat ve směru kolmém k ose senzoru. Vlivem rušení elektromagnetického pole, při malém teplotním rozdílu pohybujícího se tělesa a okolí, oslnění (např. silným světelným zdrojem) může docházet k nesprávné funkci výrobku.

Nedodržení jakékoliv instrukce uvedené v návodu může způsobit újmu na zdraví i majetku.

Při mechanickém poškození nebo neodborné manipulaci nemůže být uznána záruka.

SVK | NÁVOD NA POUŽITIE

Pred použitím tohto výrobku si prosím prečítajte návod na použitie a postupujte podľa bezpečnostných inštrukcií.
Inštaláciu zverte kvalifikovanej osobe, alebo firme.

Ďakujeme, že ste si vybrali výrobok firmy PANLUX SK s.r.o.

Technické údaje

Odporúčaná inštaláčna výška na stenu: 2,2 – 6m
Materiál: plast PC

Upozornenie

Pred použitím výrobok skontrolujte, ak je ktorákoľvek časť poškodená, nepoužívajte ho. Pred každou manipuláciou sa uistite, že je elektrický prívod odpojený. V prípade poruchy zariadenie neopravujte ani nerozoberajte. Najistější zaznamenanie pohybu získate, keď sa budete pohybovať v smere kolmom k ose senzoru. Vplyvom rušenia elektromagnetického poľa, pri malom teplotnom rozdiely pohybujúceho sa telesa a okolia, oslnění (napr. silným svetelným zdrojom) môže dochádzať k nesprávnej funkcii výrobku.

Nedodržení jakékoliv instrukce uvedené v návodu může způsobit újmu na zdraví i majetku.

Pri mechanickom poškodení alebo neodbornej manipulácii nemůže byť uznána záruka.

ENG | INSTRUCTIONS

Before using or installing the product, kindly read the instructions and follow safety rules.
Installation should be provided by qualified person or company.

Thank you for choosing the item of company PANLUX s.r.o.

Technical data

Recommended installation height on the wall: 2,2 – 6m
Material: plastic PC

Notice

Before using, check the product and make sure it is not damaged in any way, otherwise do not use it. Before every manipulation makesure that mains electrical supply is disconnected. In case of damage do not repair or disassemble the product. For the best functional results, move toward the sensor. The incorrect function of the product can be caused by interruption of electromagnetic field, small temperature difference between moving object and surroundings, reflection (e.g. strong luminous source).

Infringement of any mentioned instruction can cause harm to health or property.

Warranty voids, if the product is mechanically damaged or connected unprofessionally.

GER | GEBRAUCHSANWEISUNG

Lesen Sie sich bitte vor Gebrauch dieses Produktes die Gebrauchsanweisung genau durch und gehen Sie dann gemäß den Sicherheitsvorkehrungen vor. Vertrauen Sie die Installation nur einer fachkundigen Person oder einem qualifizierten Betrieb an.

Wir danken Ihnen, dass Sie sich für ein Produkt der Fa. PANLUX s.r.o. entschieden haben.

Technische Daten

Empfohlene Montagehöhe an der Wand: 2,2 – 6m
Material: Kunststoff PC

Hinweis

Kontrollieren Sie das Produkt vor dem Gebrauch. Sollte ein Teil beschädigt sein, benutzen Sie das Produkt nicht. Stellen Sie vor jeder Installierung bzw. Montage sicher, dass das Produkt nicht am Strom angeschlossen ist. Im Falle einer Störung des Gerätes nehmen Sie das Gerät nicht auseinander und nehmen Sie keine Reparaturen vor. Das sicherste Registrieren einer Bewegung erreichen Sie, indem Sie sich senkrecht zur Achse des Sensors bewegen. Durch eine Störung des elektromagnetischen Feldes, bei einem geringen Temperaturunterschied zwischen dem sich bewegenden Körper und der Umgebung oder einer Blendung (z.B. verursacht durch eine starke Lichtquelle), kann es zu einer Fehlfunktion des Produktes führen.

Die Nichteinhaltung einer der in der Gebrauchsanweisung angeführten Einweisungen kann eine Gesundheitsund Vermögensbeeinträchtigung verursachen.

Bei mechanischer Beschädigung oder bei nichtfachlicher Montage kann keine Garantie gewährt werden.



CZE | NASTAVENÍ SENZORU

Princip činnosti senzoru

PIR senzor přijímá infračervené vlny vysílané objekty v oblasti dosahu. Při pohybu objektu v oblasti dosahu, senzor zaznamená změnu a iniciuje spínací povel „Zapnout světlo“ na nastavenou dobu.

Čas (zpoždění vypnutí) – TIME (10s (±5s) až 30min (±2min))*

Po zaznamenání posledního pohybu dojde k odpočítávání nastaveného času. Při funkční zkoušce je doporučeno nastavení na minimum.



10s minimum
30min maximum

Světelná citlivost – LUX (3–2000lx)*

Při funkční zkoušce je doporučeno nastavení na maximum, aby senzor spínal i za světla.



3 minimum
☀ maximum

Řešení nejčastějších problémů se senzory / senzorovými svítilnami najdete zde: <http://bit.ly/panlux-manual>

*) Uvedené údaje jsou orientační, mohou se lišit podle polohy a montážní výšky.

ENG | SENSOR SETUP

Principle of PIR sensor

The PIR sensor receives infra-red waves emitted by objects within the reach radius. When movement occurs within the detection area, the sensor notices the change and initiates the trigger order "light on" for the selected time.

Time setting (switch-off delay) – TIME (10s (±5s) to 30min (±2min))*

The countdown of the selected time begins after the last detected movement. We recommend selecting the minimum time during functional testing.



10s minimum
30min maximum

Light sensitivity setting – LUX (3–2000lx)*

We highly recommend setting LUX to maximum so the sensor will work in daylight during functional testing



3 minimum
☀ maximum

*) These figures are approximate, and may vary depending on position and mounting height.

SVK | NASTAVENIE SENZORU

Princip činnosti senzoru

PIR senzor prijíma infračervené vlny vysielané objektmi v oblasti dosahu. Pri pohybe objektu v oblasti dosahu senzor zaznamená zmenu a iniciuje spínací povel „Zapnúť svetlo“ na nastavenú dobu.

Čas (oneskorenie vypnutia) – TIME (10s (±5s) až 30min (±2min))*

Po zaznamenání posledního pohybu dojde k odpočítávání nastaveného času. Pri funkčnej skúške je odporúčané nastavenie na minimum.



10s minimum
30min maximum

Svetelná citlivosť – LUX (3–2000lx)*

Pri funkčnej skúške je odporúčané nastavenie na maximum, aby senzor spínal aj za svetla.



3 minimum
☀ maximum

Řešení najčastejších problémov so senzormi / senzorovými svietidlami nájdete tu: <http://bit.ly/panlux-manual>

*) Uvedené údaje sú orientačné, môžu sa lišit podľa polohy a montážnej výšky.

GER | SENSOREINSTELLUNG

Funktionsprinzip des Sensors

Der PIR-Sensor empfängt infrarote Wellen, die von Objekten in Reichweite ausgestrahlt werden. Bei der Bewegung eines Objektes in Reichweite registriert der Sensor die Veränderung und er initiiert den Schaltungsbefehl „Licht anschalten“ für die eingestellte Dauer.

Zeit (verspätete Abschaltung) – TIME (10s (±5s) bis zu 30min (±2min))*

Mit jeder registrierten Bewegung beginnt das Herunterzählen der voreingestellten Zeit. Bei der Funktionsprüfung empfiehlt es sich, das Minimum der möglichen Zeit einzustellen.



10s minimum
30min maximum

Lichtempfindlichkeit – LUX (3–2000lx)*

Während des Funktionstests empfehlen wir, LUX maximal einzustellen, damit der Sensor bei Tageslicht schaltet.



3 minimum
☀ maximum

*) Die genannten Angaben sind Orientierungsangaben, sie können je nach Lage und Montagehöhe variieren.

Technické údaje sa môžu zmeniť bez předchozího upozornění.
Technické údaje sa môžu zmeniť bez předchozího upozornění.



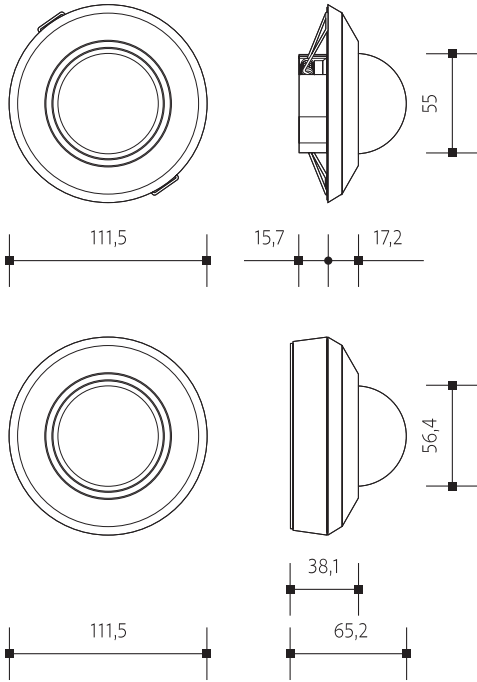
Všetchna práva vyhrazena.
Všetchny práva vyhrazené.

Technical data can be changed without previous notice.
All rights reserved.
Technische Daten können sich ohne vorheriges Hinweits verändern.



All rights reserved.
Alle Rechte vorbehalten.

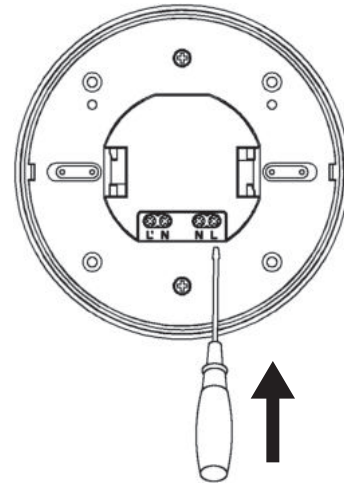
Instalace | Inštalácia | Installation | Installierung



1



2

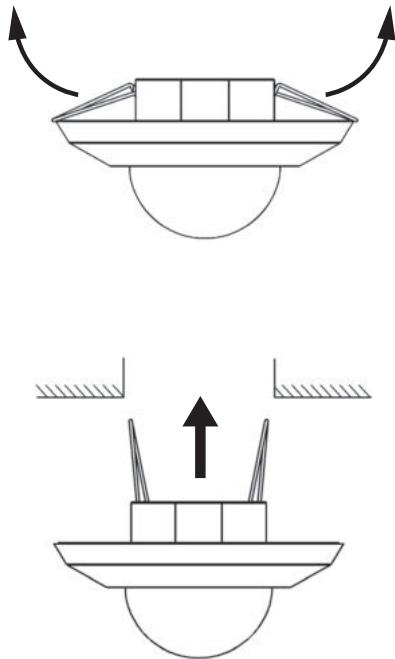


Technické údaje se mohou změnit bez předchozího upozornění.
Technické údaje sa môžu zmeniť bez predchádzajúceho upozornenia.

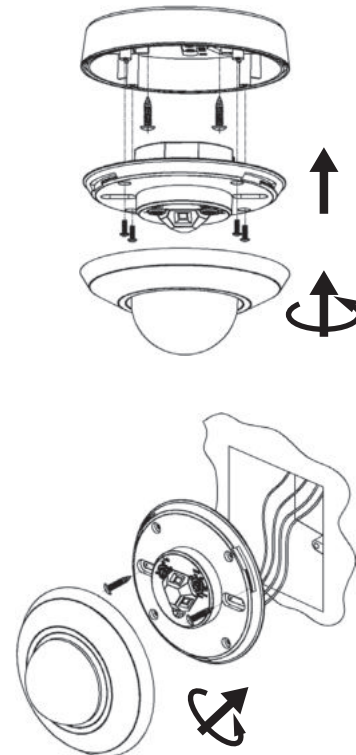


Všechna práva vyhrazena.
Všetky práva vyhradené.

3



4

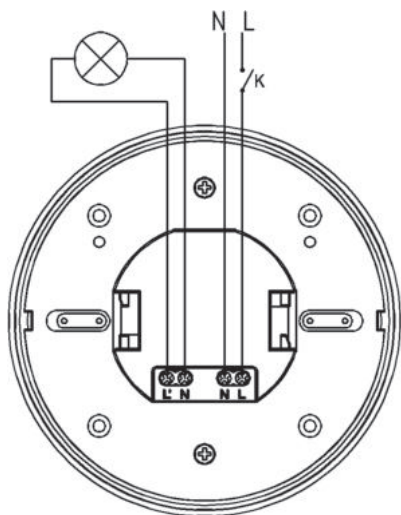


Technical data can be changed without previous notice.
Technische Daten können sich ohne vorheriges Hinweils verändern.

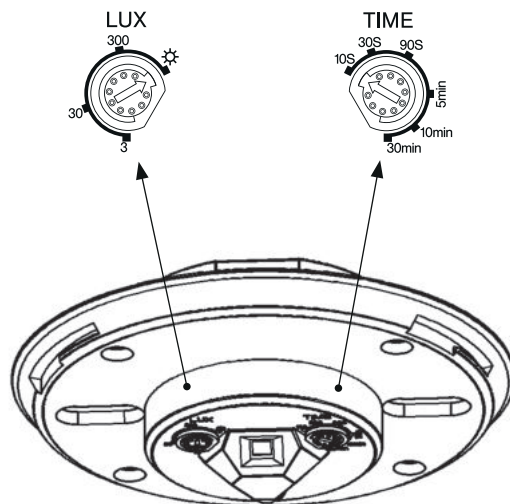


All rights reserved.
Alle Rechte vorbehalten.

5



6



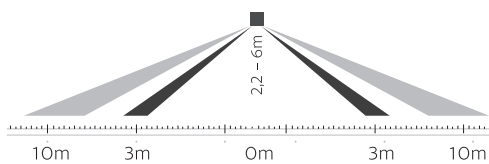
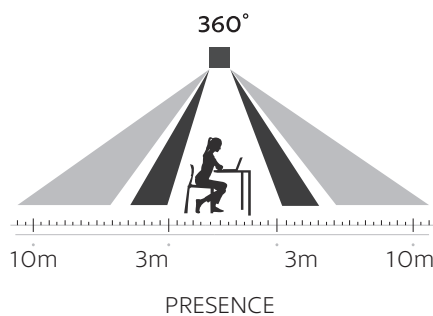
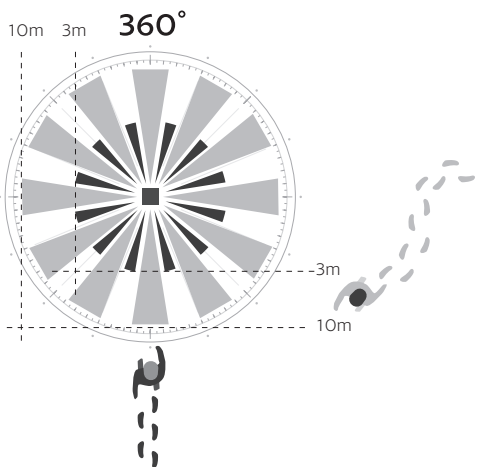
7



Technické údaje sa môžu zmeniť bez předchozího upozornění.
Technické údaje sa môžu zmeniť bez předchozího upozornění.



Všechna práva vyhrazena.
Všetky práva vyhradené.



Technical data can be changed without previous notice.
Technische Daten können sich ohne vorheriges Hinweils verändern.



All right reserved.
Alle Rechte vorbehalten.