



Hlavní parametry

Řada výrobků	Lexium SD3
Typ produktu nebo součásti	Krokový pohon
Označení přístroje	SD328
Meze napájecího napětí	100...120 V 200...240 V
Typ sběrnice	Průmyslová sběrnice

Doplňěk

Formát disku	Blok
Počet fází v síti	Jednofázové
[Us] jmenovité napájecí napětí	100...120 V (- 15...10 %) 200...230 V (- 15...10 %)
Typ napájecího napětí	AC/DC
Meze pro frekvenci sítě	50...60 Hz (- 15...10 %)
Komunikační rozhraní	Integrovaný CANopen Integrovaný analogový vstup Integrovaný Modbus
Fázový proud motoru	<= 2,5 A
Proud I (A)	3 A při 230 V (hlavní napájení) 4 A při 115 V (hlavní napájení) <= 0,2 mA (ovládací napětí 24 V)
Jmenovitý výkon	180 W při 115 V 270 W při 230 V
Zkratový proud	0,5 kA
Ztrátový výkon	<= 26 W
Jmenovitý proud pojistky	6 A při 115 V 6 A při 230 V
Kategorie přepětí	III
Nárazový proud	< 60 A
Svodový proud	< 30 mA 10 m podle IEC 60990-3
Garantovaná úroveň napětí 0	-3...5 V (vstupní signály 24 V)
Garantovaná úroveň napětí 1	15...30 V (vstupní signály 24 V)
Vstupní proud	<= 10 mA (vstupní signály 24 V)
Vstupní frekvence	<= 200 kHz, vstup signálu ENC_A, ENC_B, ENC_I, puls/směr <= 400 kHz, vstup signálu ENC_A, ENC_B, ENC_I, A/B
Výstupní frekvence	< 400 kHz, rozhraní puls/směr, A/B <= 200 kHz, rozhraní puls/směr, puls/směr
Maximální spínací proud	<= 50 mA (výstupní signály 24 V)
Úbytek napětí	1 V, zatížení 50 mA (výstupní signály 24 V)
Fyzické rozhraní	RS422 - rozhraní puls/směr RS422 - vstup signálu ENC_A, ENC_B, ENC_I 2 vodičový RS 485 Modbus :
Výstupní napětí	<= 30 V (výstupní signály 24 V) 4,75...5,25 V (výstup signálu ENC+5V_OUT)
Vstupní napětí	24 V -15 %/+20 % (ovládací napětí 24 V) -10...10 V (analogové vstupní signály)
Zbytkové zvlnění	< 5 % (ovládací napětí 24 V)

Informace uvedené v této dokumentaci obsahují obecné popisy a technické parametry výrobků. Tato dokumentace nenahrazuje vyhodnocení vhodnosti nebo spolehlivosti výrobku v uživatelské aplikaci a nesmí tak být využívána. Uživatel nebo systémový integrátor nese odpovědnost za provedení odpovídajících a úplných analýz, hodnocení a testování produktů s ohledem na konkrétní aplikaci nebo použití. Schneider Electric Industries SAS ani její dceřinné firmy či pobočky nenesou odpovědnost za nesprávné použití zde obsažených informací.

Odolnost	5 kΩ (rozhraní puls/směr) 10 kΩm (analogue input signals)
Typ analogového vstupu	Napětový - 10...10 V, rozlišení: 14 bits, doba trvání: 0,25 ms
Elektrické připojení	Konektor RJ45 pro rozhraní CANopen) Konektor RJ45 pro rozhraní Modbus) Pružinová svorka pro rozhraní CANopen)
Typ přenosu	RTU (Modbus)
Metoda přístupu	Slave (CANopen)
Přenosová rychlost	125 kbps, 250 kbps, 500 kbps, 1 Mbps (CANopen) 9600, 19200, 38400 bps (Modbus)
Počet adres	1...127 (CANopen) 1...247 (Modbus)
Instalované zařízení	127 pohonů s krokovým motorem pro CANopen 31 pohonů s krokovým motorem pro Modbus
Formát dat	8 bitů, 1 stop bit, sudá parita pro Modbus 8 bitů, bez parity, 1 stop bit pro Modbus 8 bitů, bez parity, 2 stop bity pro Modbus 8 bitů, lichá parita, 1 stop bit pro Modbus
Komunikační služba	1 PDO konfigurovatelný pro CANopen 2 SDO příjem pro CANopen 2 SDO vysílání pro CANopen 3 PDO dle DSP 402 pro CANopen Profil CiA DSP 402 pro CANopen Diagnostika (08) pro Modbus Nouzové pro CANopen Hlídní tónu, tep srdce pro CANopen Čtení identifikace zařízení (43) pro Modbus Čtení zádržného registru (03), maximálně 63 slov pro Modbus Čtení/zápis více registrů (23), max. 63/59 slov pro Modbus Zapsat více registrů (16), max. 61 slov pro Modbus Zápis do jednoho registru (06) pro Modbus
Místní signalizace	1 LED - ERR pro CANopen 1 LED - RUN pro CANopen
Bezpečnostní funkce	Bezpeč. funkce - bezpeč. vypnutí momentu pro stroj podle IEC/EN 61800-5-2 Bezpeč. funkce - bezpeč. vypnutí momentu pro stroj podle ISO 13849-1 úroveň d Bezpeč. funkce - bezpeč. vypnutí momentu pro systémový proces podle EN/IEC 61508 úroveň SIL2 Bezpeč. funkce - bezpeč. vypnutí momentu pro systémový proces podle IEC/EN 61800-5-2
Typ chlazení	Přirozené proudění
Maximální mechanická rychlost	3000 ot./min
Výška	145 mm
Šířka	72 mm
Hloubka	140 mm
Odolnost proti otřesům	15 gn pro 11 ms podle EN/IEC 60068-2-27
Hmotnost přístroje	1,1 kg

Životní prostředí

elektromag.kompatibilita	Elektrostatický výboj úroveň 3 podle EN/IEC 61000-4-2 Odolnost proti elektrickým přechodovým dějům úroveň 4 podle EN/IEC 61000-4-4 Odolnost proti vyzařovanému radioelektrickému rušení úroveň 3 podle EN/IEC 61000-4-3 Impulzní napětí/proud úroveň 3 podle EN/IEC 61000-4-5
standarty	EN/IEC 50178 EN/IEC 61800-3 EN/IEC 61800-3 prostředí 1 EN/IEC 61800-3 prostředí 2 EN/IEC 61800-5-1
certifikace výrobku	CUL TÜV UL
označení	CE
teplota okolního vzduchu pro provoz	0...50 °C
teplota okolí pro uskladnění	-25...70 °C
stupeň znečištění	Úroveň 2
relativní vlhkost	5...85 % bez kondenzace
pracovní nadmožská výška	<= 1000 m bez snížení zatížení

> 1000...< 2000 m bez snížení zatížení (maximální teplota okolí 40 °C, bez ochranné fólie, podélná vzdálenost > 50 mm)

odolnost proti vibracím	1,5 mm (f = 3...13 Hz) podle EN/IEC 60068-2-6 1 gn (f = 13...150 Hz) podle EN/IEC 60068-2-6
stupeň krytí IP	IP20 IP40 na horním části bez odstranění ochranné fólie

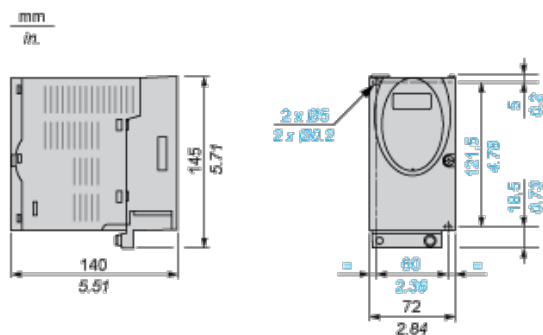
Nabídka udržitelnosti

udržitelný stav nabídky	Výrobek Green Premium
RoHS	Vyhovuje - od 0921 - Schneider Electric prohlášení o shodě
REACH	Odkaz neobsahuje SVHC nad mezní hodnotou
dokument o ekologickém profilu	Dostupný
instrukce o ukončení životnosti výrobku	Dostupný

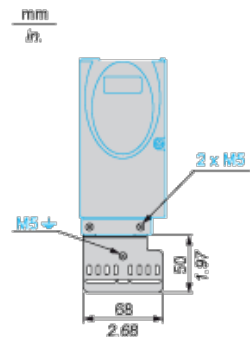
Contractual warranty

Záruční lhůta	18 měsíců
---------------	-----------

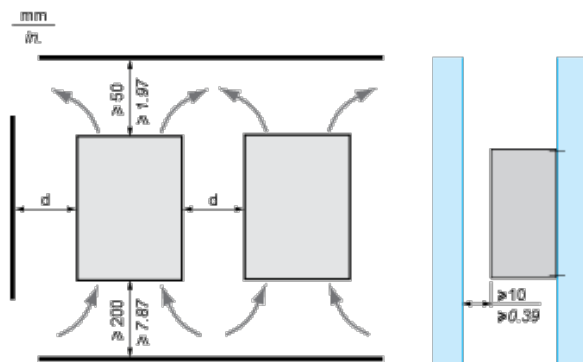
Dimensions



EMC mounting plate (included)



Mounting and Clearance

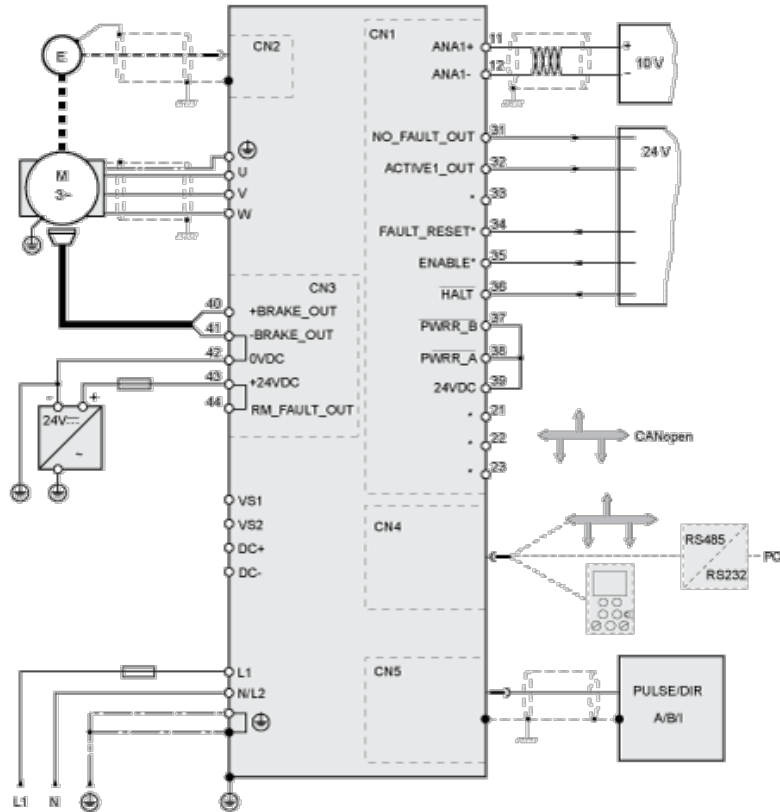


Ambient temperature	Mounting distances	Mounting recommendations	
		Without protective film (1)	With protective film

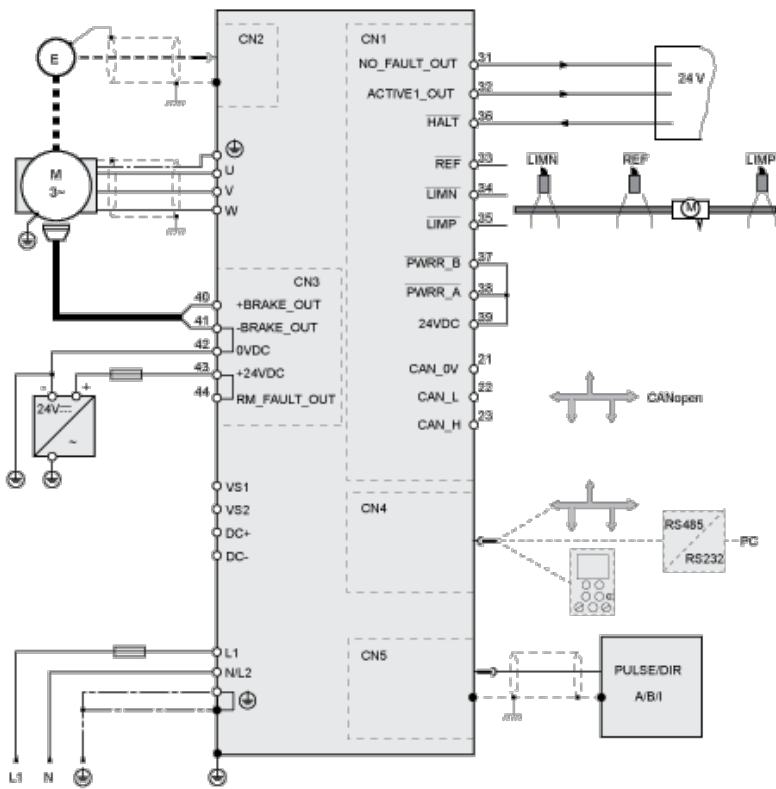
0 ... +40 °C	d > 50 mm/1.97 in.	None	None
	d > 50 mm/1.97 in.	None	d > 10 mm/0.39 in.
+40 ... +50 °C	d > 50 mm/1.97 in.	None	Reduce nominal and continuous current by 2.2 % per °C above 40 °C
	d > 50 mm/1.97 in.	Reduce nominal and continuous current	Operation not possible

(1) Recommendation: remove protective film after installation.

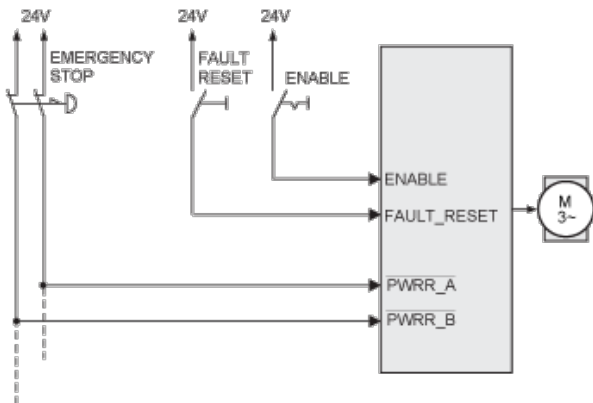
SD328A Connection Example with Local Control



SD328A Connection Example with Fieldbus Control



Example of Application of the Safety Function: Category 0 Stop



Example of Application of the Safety Function: Category 1 Stop

