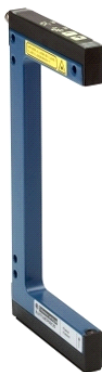


XUYFLNEP40120

fotoel. čidlo - XUY - vidlicové - laser - pot +/-
120X42mm - 12..24VDC - M8



Hlavní parametry

Řada výrobků	OsiSense XU
Název řady	Aplikace
Typ elektronického snímače	Fotoelektrický snímač
Označení snímače	XUY
Provedení snímače	Vidlice
Detekční systém	Thru beam
Emise	Infračervený laser, modulovaný (třída 1) podle IEC 825-1
Šířka průchodky	120 mm
Hloubka průchodky	42 mm
Materiál	Kov/plast
Typ napájecího obvodu	DC
Metoda připojení	4 vodiče
Typ diskretního výstupu	PNP a NPN
Funkce diskretního výstupu	1 Z nebo 1 V programovatelný
Elektrické připojení	1 konektor samec M8, 4 piny
Použití výrobku	Detekce referenčních značek Detekce transparentního objektu Detekce na vibrační liště Detekce na malém dopravníku
[Sn] jmenovitý dosah snímání	120 mm

Doplňěk

Materiál rozvaděče	Lakovaný hliník a polyamid/sklo
Typ klávesnice	Zelená
Min.Ø objektu pro detekci	0,05 mm
Typ výstupního signálu	Diskretní
Typ výstupu	Polovodičový
Signalizace stavu LED	1 LED (červená) pro režim nastavení a uzamčení klávesnice 1 LED (žlutá) pro stav výstupu
[Us] jmenovité napájecí napětí	12...24 V DC s ochrana proti přepólování
Meze napájecího napětí	10...30 V DC
Spínací proud v mA	100 mA (ochrana obvodu proti přetížení a zkratu)
Spínací frekvence	10 kHz
Úbytek napětí	< 2 V (stav sepnuto)
Proud I (A)	40 mA (naprázdno)
Kapacita zátěže	330 nF
Time response	-20...20 μs
Nastavení	Nastavení citlivosti číselným potenciometrem
Hmotnost přístroje	0,19 kg

Životní prostředí

certifikace výrobku	CE CULus
teplota okolního vzduchu pro provoz	-20...60 °C
teplota okolí pro uskladnění	-30...80 °C
odolnost proti okolnímu osvětlení	10000 lux s přirozené světlo 5000 lux s žárovka
odolnost proti vibracím	7 gn, amplituda = +/-0,75 mm (f = 10...55 Hz) podle IEC 60068-2-6

Informace uvedené v této dokumentaci obsahují obecné popisy a technické parametry výrobků. Tato dokumentace nenahrazuje vyhodnocení vhodnosti nebo spolehlivosti výrobku v uživatelské aplikaci a nesmí tak být využívána. Uživatel nebo systémový integrátor nese odpovědnost za provedení odpovídajících a úplných analýz, hodnocení a testování produktů s ohledem na konkrétní aplikaci nebo použití. Schneider Electric Industries SAS ani její dceřinné firmy či pobočky nenesou odpovědnost za nesprávné použití zde obsažených informací.

odolnost proti otřesům	30 gn (doba trvání = 11 ms) podle IEC 60068-2-27
stupeň krytí IP	IP65 podle IEC 60529

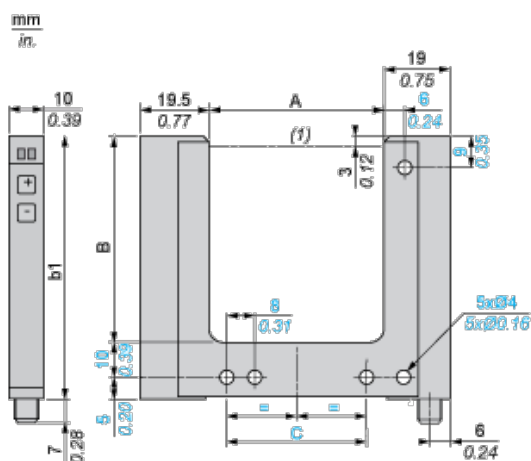
Nabídka udržitelosti

udržitelný stav nabídky	Výrobek není Green Premium
RoHS	Vyhovuje - od 0727 - Schneider Electric prohlášení o shodě

Contractual warranty

Záruční lhůta	18 měsíců
---------------	-----------

Dimensions



(1) Optical axis

Dimensions in mm

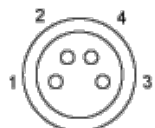
A	B	b1	C
120	42	57	110

Dimensions in in.

A	B	b1	C
4.72	1.65	2.24	4.33

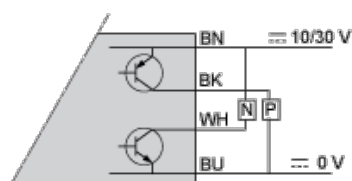
Wiring Schemes

M8 Connector



- 1 : BN: Brown
- 2 : WH: White
- 3 : BU: Blue
- 4 : BK: Black

4-Wire, PNP/NPN Outputs



BN : Brown

WH : White

BK : Black

BU : Blue