

## XUYFA983005COS

fotoelektrické čidlo XUY - vidlicové - label - 5X60mm  
- 12..24VDC - M8



### Hlavní parametry

Řada výrobků	OsiSense XU
Název řady	Aplikace
Typ elektronického snímače	Fotoelektrický snímač
Označení snímače	XUY
Provedení snímače	Vidlice
Detekční systém	Thru beam
Emise	Infračervené, nepřetržité
Šířka průchodky	5 mm
Hloubka průchodky	60 mm
Materiál	Kov
Typ napájecího obvodu	DC
Metoda připojení	4 vodiče
Typ diskrétního výstupu	PNP a NPN
Funkce diskrétního výstupu	1 Z nebo 1 V programovatelný
Elektrické připojení	1 konektor samec M8, 4 piny
Použití výrobku	Řad v balení
[Sn] jmenovitý dosah snímání	5 mm

### Doplněk

Materiál rozvaděče	Eloxovaný hliník
Typ výstupního signálu	Diskrétní
Typ výstupu	Polovodičový
Signalizace stavu LED	1 LED (zelená) pro žádný objekt není přítomný 1 LED (červená) pro režim nastavení a uzamčení klávesnice
[Us] jmenovité napájecí napětí	12...24 V DC s ochrana proti přepólování
Meze napájecího napětí	10...30 V DC
Spínací proud v mA	100 mA (ochrana obvodu proti přetížení a zkratu)
Spínací frekvence	10 kHz
Úbytek napětí	< 2 V (stav sepnuto)
Proud I (A)	40 mA (naprázdno)
Time response	50 μs
Hmotnost přístroje	0,07 kg

### Životní prostředí

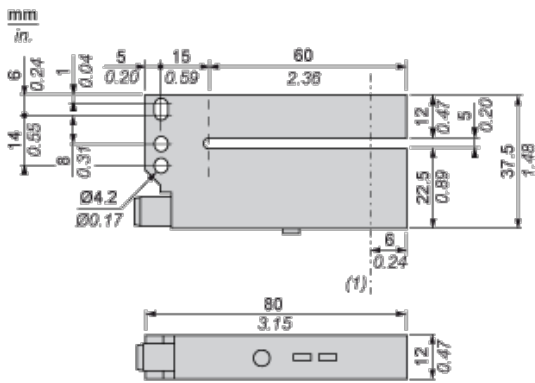
certifikace výrobku	CE CULus
teplota okolního vzduchu pro provoz	-20...60 °C
teplota okolí pro uskladnění	-30...80 °C
odolnost proti okolnímu osvětlení	3000 lux s žárovka 3000 lux s přirozené světlo
stupeň krytí IP	IP65 podle IEC 60529

### Nabídka udržitelnosti

udržitelný stav nabídky	Výrobek není Green Premium
RoHS	Vyhovuje - od 0708 - Prohlášení o shodě Schneider Electric

### Contractual warranty

## Dimensions



(1) Optical axis

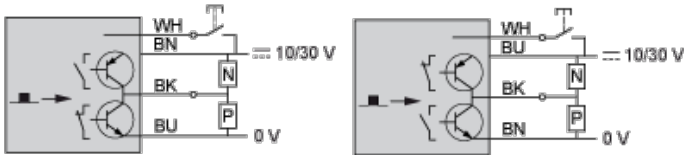
## Wiring Schemes

### Connector



- 1 : BN: Brown
- 2 : WH: White (input)
- 3 : BU: Blue
- 4 : BK: Black (PNP and NPN outputs)

### NO or NC Programmable Function



■ → Object detected

If the white wire is not used, connect to 0 V.