

XUK8TAKSMM12

fotoelektrické čidlo - XUK - difúzní - Sn5m - 1výstup
auto PNP/NPN



Hlavní parametry

Řada výrobků	OsiSense XU
Název řady	Sestava (montáž) aplikace Aplikace pro manipulaci s materiálem
Typ elektronického snímače	Fotoelektrický snímač
Označení snímače	XUK
Provedení snímače	Kompakt 50 x 50
Detekční systém	Difúzní s potlačením pozadí
Materiál	Plast
Typ výstupního signálu	Diskrétní
Metoda připojení	4 vodiče
Typ diskretního výstupu	PNP nebo NPN
Funkce diskretního výstupu	1 Z nebo 1 V programovatelný
Elektrické připojení	1 konektor samec M12, 4 piny
Použití výrobku	Potlačení pozadí Měření vzdálenosti na objekt
Emise	Červený laser difúzní s potlačením pozadí (třída 1) podle IEC 60825-1
[Sn] jmenovitý dosah snímání	5 m diffuse with background suppression

Doplněk

Materiál rozvaděče	ABS/PC
Materiál čočky	PMMA
Maximální vzdálenost snímání	5 m diffuse with background suppression
Typ výstupu	Polovodičový
Přidat na vstup	Externí učení
Izolační materiál vodiče	PVC
Signalizace stavu LED	1 LED (žlutá) pro stav výstupu 1 LED (zelená/žlutá) pro napájení/stav výstupu
[Us] jmenovité napájecí napětí	12...24 V DC s ochrana proti přepólování
Meze napájecího napětí	10...30 V DC
Spínací proud v mA	<= 100 mA (ochrana obvodu proti přetížení a zkratu)
Spínací frekvence	<= 250 Hz
Úbytek napětí	<= 1,5 V (stav sepnuto)
Proud I (A)	<= 60 mA (naprázdno)
Zpoždění pro první zapnutí	< 300 ms
Zpožděná odezva	< 2 ms
Zpožděné zotavení	< 2 ms
Nastavení	Pomocí tlačítka učení nebo vzdáleného učení
Hloubka	50 mm
Výška	50 mm
Šířka	23 mm
Hmotnost přístroje	0,035 kg

Životní prostředí

certifikace výrobku	CE CULus Ecolab
teplota okolního vzduchu pro provoz	-40...60 °C -20...50 °C, UL certifikováno

Informace uvedené v této dokumentaci obsahují obecné popisy a technické parametry výrobků. Tato dokumentace nenahrazuje vhodnosti nebo spolehlivosti výrobku v uživatelské aplikaci a nesmí tak být využívána. Uživatel nebo systémový integrátor nese odpovědnost za provedení odpovídajících a úplných analýz, hodnocení a testování produktů s ohledem na konkrétní aplikaci nebo použití. Schneider Electric Industries SAS ani její dceřinné firmy či pobočky nenesou odpovědnost za nesprávné použití zde obsažených informací.

teplota okolí pro uskladnění	-40...80 °C
odolnost proti vibracím	7 gn, amplituda = +/-1,5 mm (f = 10...55 Hz) podle IEC 60068-2-6
odolnost proti otřesům	30 gn (doba trvání = 11 ms) podle IEC 60068-2-27
stupeň krytí IP	IP67 podle IEC 60529 IP69K podle DIN 40050

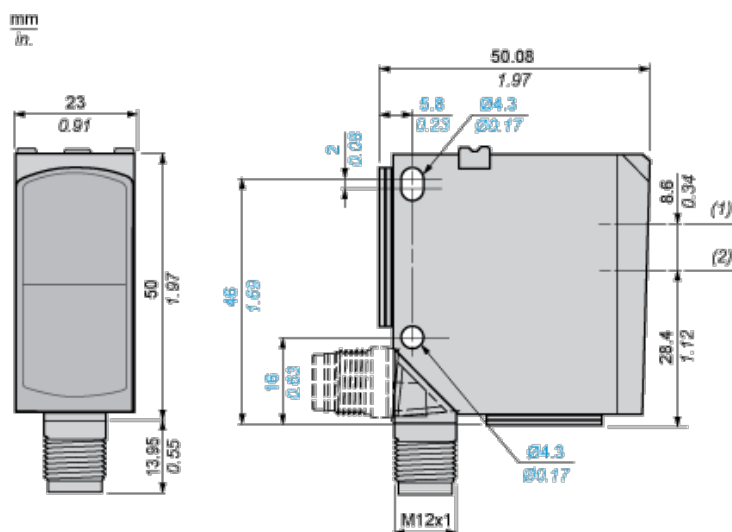
Nabídka udržitelnosti

udržitelný stav nabídky	Výrobek není Green Premium
RoHS	Nebude vyhovovat

Contractual warranty

Záruční lhůta	18 měsíců
---------------	-----------

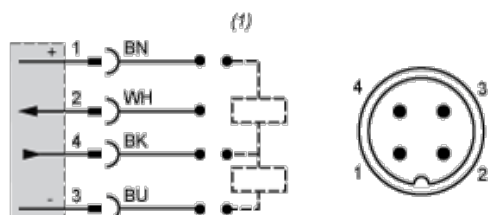
Dimensions



- (1) Transmitter optical axis
- (2) Receiver optical axis

Connections and Schema

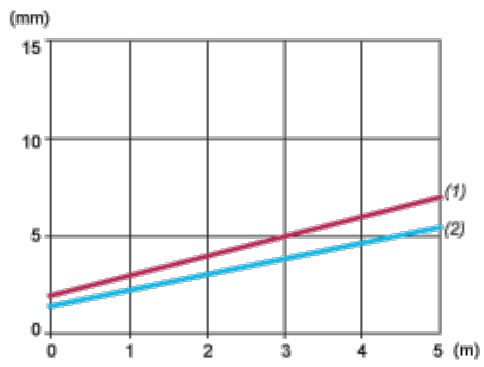
Connector Wiring



- (1) Auto-detect
- 1 : + UB (BN: Brown)
- 2 : IN (WH: White)
- 3 : -UB (BU: Blue)
- 4 : OUT (BK: Black)

Curves

Size of light spot (typical)



- (1) Vertical (y)
- (2) Horizontal (x)

0... Size

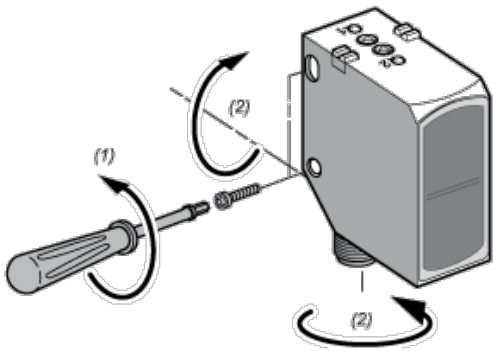
15

mm :

0...5 Distance

m :

Mounting



(1) < 1,5 Nm (13 lb-in)

(2) < 1 Nm (8.85 lb-in)