



## Hlavní parametry

Řada výrobků	Harmony XVR
Typ produktu nebo součásti	Maják
Označení přístroje	XVR3
Typ signálního sloupu a návěští	Signální modul LED
Zvuková signalizace	Buzzer : 70...90 dB at 1 m
Průměr pro montáž	100 mm
Světelný zdroj	Červená LED
Použití zařízení	Vysokozdvíhový vozík Buldozer Automat. řízení vozidla (AVG)

## Doplňěk

Typ signalizace	Záblesková Blikající Rotační maják Bzučák
Provedení montáže	Připravena k montáži
Materiál	PC (polykarbonát) (čočky) PBT (polybutylen terephthalat) + PC (polykarbonat) (tělo) EPDM (ethylen propylen dien monomer) (základní jednotka)
[Us] jmenovité napájecí napětí	100...230 V AC
[Ue] jmenovité pracovní napětí	90...253 V AC
Nárazový proud	0,5 A
Spotřeba energie	3,2 W
Označení	CE
Směr instalace	Stojina (vnitřní) Boční (vnitřní) Obrácený (vnitřní) Stojina (venkovní)
Třída el. izolace	Třída II
Proud I (A)	500 mA
Délka	100 mm
Šířka	100 mm
Výška	139 mm
Hmotnost přístroje	0,538 kg

## Životní prostředí

certifikace výrobku	CCC
teplota okolního vzduchu pro provoz	-10...50 °C
teplota okolí pro uskladnění	-20...70 °C
relativní vlhkost	35...85 % bez kondenzace
odolnost proti vibracím	4,6 gn (boční) 4,6 gn (obrácený) 4,6 gn (stojina)
stupeň krytí IP	IP23 (boční) IP23 (obrácený) IP23 (stojina)

## Nabídka udržitelnosti

udržitelný stav nabídky	Výrobek Green Premium
-------------------------	-----------------------

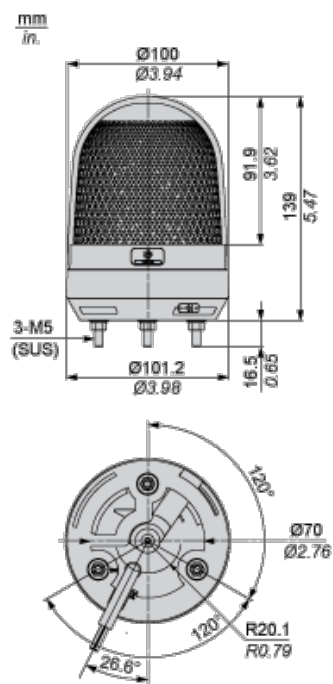
Informace uvedené v této dokumentaci obsahují obecné popisy a technické parametry výrobků. Tato dokumentace nenahrazuje vyhodnocení vhodnosti nebo spolehlivosti výrobku v uživatelské aplikaci a nesmí tak být využívána. Uživatel nebo systémový integrátor nese odpovědnost za provedení odpovídajících a úplných analýz, hodnocení a testování produktů s ohledem na konkrétní aplikaci nebo použití. Schneider Electric Industries SAS ani její dceřinné firmy či pobočky nenesou odpovědnost za nesprávné použití zde obsažených informací.

RoHS	Vyhovuje - od 1346 - Prohlášení o shodě Schneider Electric
REACH	Odkaz neobsahuje SVHC nad mezní hodnotou
dokument o ekologickém profilu	Dostupný
instrukce o ukončení životnosti výrobku	Dostupný

## Contractual warranty

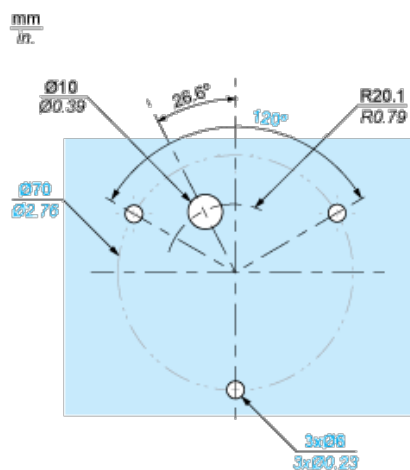
Záruční lhůta	18 měsíců
---------------	-----------

## Dimensions

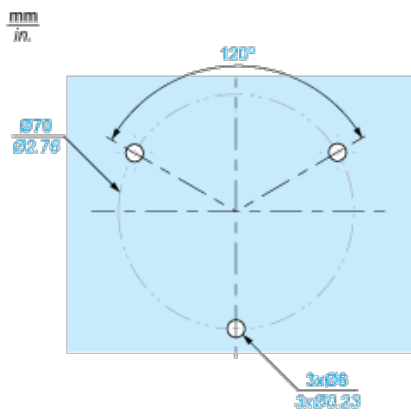


## Panel Cut-out

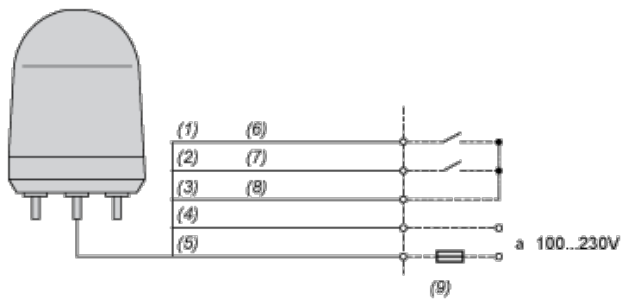
### Straight wiring



### Side wiring



## Wiring Diagram



- (1) Green
- (2) Red
- (3) Yellow
- (4) Black
- (5) White
- (6) LED
- (7) Buzzer
- (8) Com
- (9) Fuse(Rated Current>2A)