



## Hlavní parametry

Řada výrobků	Harmony XVR
Typ produktu nebo součásti	Maják
Označení přístroje	XVR3
Typ signálního sloupu a návěští	Signální modul LED
Průměr pro montáž	100 mm
Světelný zdroj	Zelená LED
Použití zařízení	Vysokozdvížený vozík Buldozer Automat. řízení vozidla (AVG)

## Doplněk

Typ signalizace	Záblesková Blikající Rotační maják
Provedení montáže	Připravena k montáži
Materiál	PC (polykarbonát) (čočky) PBT (polybutylen terephthalat) + PC (polykarbonat) (tělo) EPDM (ethylen propylen dien monomer) (základní jednotka)
[Us] jmenovité napájecí napětí	100...230 V AC
[Ue] jmenovité pracovní napětí	90...253 V AC
Nárazový proud	0,5 A
Spotřeba energie	2,9 W
Označení	CE
Směr instalace	Stojina (vnitřní) Boční (vnitřní) Obrácený (vnitřní) Stojina (venkovní)
Třída el. izolace	Třída II
Proud I (A)	500 mA
Délka	100 mm
Šířka	100 mm
Výška	139 mm
Hmotnost přístroje	0,484 kg

## Životní prostředí

certifikace výrobku	CCC
teplota okolního vzduchu pro provoz	-10...50 °C
teplota okolí pro uskladnění	-20...70 °C
relativní vlhkost	35...85 % bez kondenzace
odolnost proti vibracím	4,6 gn (boční) 4,6 gn (obrácený) 4,6 gn (stojina)
stupeň krytí IP	IP65 (stojina) IP23 (boční) IP23 (obrácený)

## Nabídka udržitelnosti

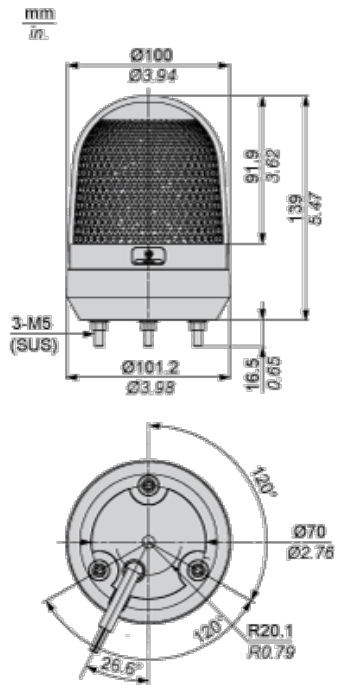
udržitelný stav nabídky	Výrobek Green Premium
RoHS	Vyhovuje - od 1346 - Prohlášení o shodě Schneider Electric

## Contractual warranty

Záruční lhůta

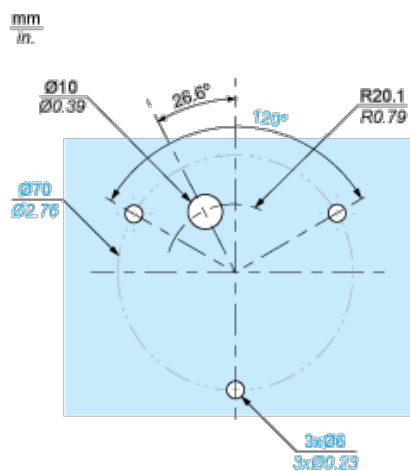
18 měsíců

## Dimensions

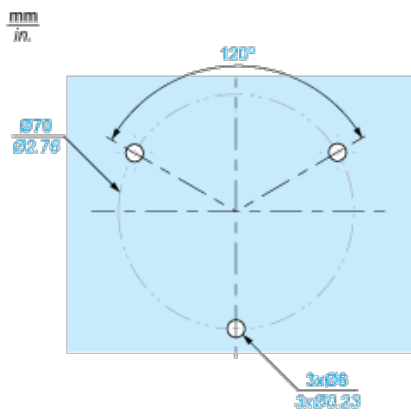


## Panel Cut-out

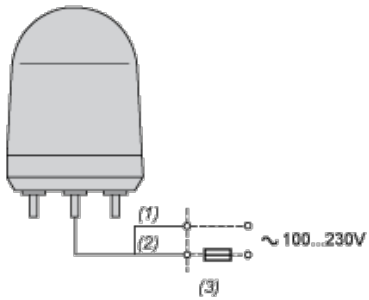
### Straight wiring



### Side wiring



## Wiring Diagram



- (1) Black
- (2) White
- (3) Fuse(Rated Current>2A)