

Hlavní parametry

Řada výrobků	Harmony XVR
Typ produktu nebo součásti	Maják
Označení přístroje	XVR3
Typ signálního sloupu a návěští	Signální modul LED
Zvuková signalizace	Buzzer : 70...90 dB at 1 m
Průměr pro montáž	100 mm
Světelný zdroj	Modrá LED
Použití zařízení	Vysokozdvížený vozík Buldozer Automat. řízení vozidla (AVG)

Doplňěk

Typ signalizace	Záblesková Blikající Rotační maják
Provedení montáže	Připravena k montáži
Materiál	PC (polykarbonát) (čochky) PBT (polybutylen terephthalat) + PC (polykarbonát) (tělo) EPDM (ethylen propylen dien monomer) (základní jednotka)
[Us] jmenovité napájecí napětí	12...24 V DC
[Ue] jmenovité pracovní napětí	10...30 V DC
Nárazový proud	3 A
Spotřeba energie	3,1 W
Označení	CE
Směr instalace	Stojina (vnitřní) Boční (vnitřní) Obrácený (vnitřní) Stojina (venkovní)
Třída el. izolace	Třída II
Proud I (A)	3000 mA
Délka	100 mm
Šířka	100 mm
Výška	139 mm
Hmotnost přístroje	0,538 kg

Životní prostředí

teplota okolního vzduchu pro provoz	-20...50 °C
teplota okolí pro uskladnění	-35...70 °C
relativní vlhkost	35...85 % bez kondenzace
odolnost proti vibracím	4,6 gn (boční) 4,6 gn (obrácený) 7,1 gn (stojina)
stupeň krytí IP	IP23 (boční) IP23 (obrácený) IP23 (stojina)

Nabídka udržitelnosti

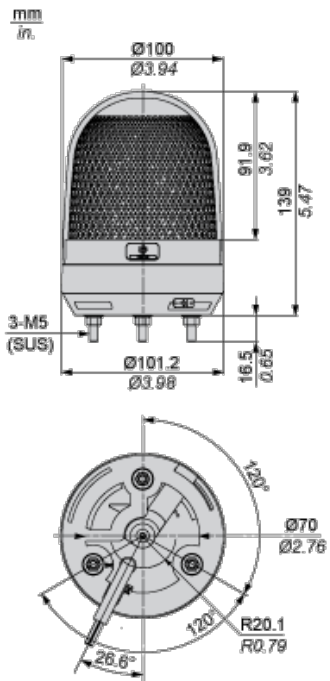
udržitelný stav nabídky	Výrobek Green Premium
RoHS	Vyhovuje - od 1346 - Prohlášení o shodě Schneider Electric

Contractual warranty

Záruční lhůta

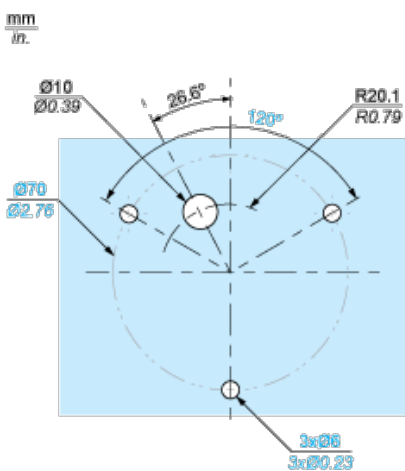
18 měsíců

Dimensions

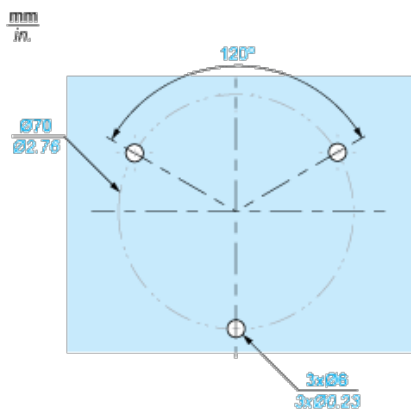


Panel Cut-out

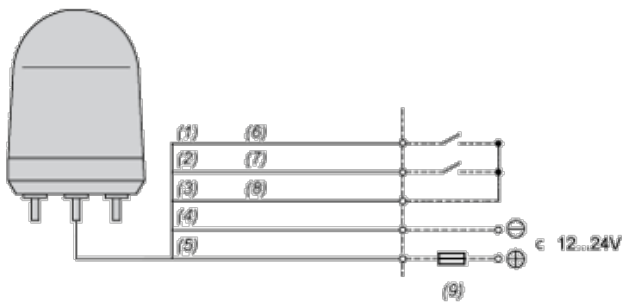
Straight wiring



Side wiring



Wiring Diagram



- (1) Green
- (2) Red
- (3) Yellow
- (4) Black
- (5) White
- (6) LED
- (7) Buzzer
- (8) Com
- (9) Fuse(Rated Current>2A)