



Hlavní parametry

Řada výrobků	Magelis STO & STU
Typ produktu nebo součásti	Obrazovka dotykového panelu
Popis software	Vijeo XD
Operační systém	Magelis

Doplňěk

Velikost displeje	4,3"
Typ displeje	Barevný TFT LCD
Barva displeje	65536 barev
Rozlišení displeje	480 x 272 pixel
Dotykový panel	Analogový
Životnost podsvětlení	50000 hours with white
Jas	16 úrovní pomoci dotykového displeje
Typ písma	ASCII (Evropské znaky) Čínština (zjednodušená Čínština) Cyrilice Japonština (ANK, Kanji) Korejština Tchajwansky (tradiční Čínština)
[Us] jmenovité napájecí napětí	12...24 V DC - 10...20 %
Spotřeba energie	7.5 W
Počet stran	8999
Popis paměti	Záloha dat, 512 kB Aplicační paměť, 26 MB
Integrovaný typ připojení	1 USB 2.0 type mini B 1 USB 2.0 type A 1 RJ45 connector serial link with RS232C/RS485 interface at 2400...115200 bps
Napájení	Externí zdroj
Hodiny reálného času	With RTC-battery set (volitelně)
Podporované protokoly	Modbus Protokoly třetích stran
Kompatibilní řada	Omron Allen-Bradley Mitsubishi Siemens
Upevnění	By 2 installation fasteners na plech tloušťky 1,5 až 6 mm
Materiál rozvaděče	PPT
Materiál čela	Plast
Rozměry výřezu	77,5 x 112,5 mm 66 x 105 mm (with mounting adaptor)
Hmotnost přístroje	0,22 kg

Životní prostředí

standards	CSA C22.2 č. 142 EN 61000-6-2
-----------	----------------------------------

Informace uvedené v této dokumentaci obsahují obecné popisy a technické parametry výrobků. Tato dokumentace nenahrazuje vyhodnocení vhodnosti nebo spolehlivosti výrobku v uživatelské aplikaci a nesmí tak být využívána. Uživatel nebo systémový integrátor nese odpovědnost za provedení odpovídajících a úplných analýz, hodnocení a testování produktů s ohledem na konkrétní aplikaci nebo použití. Schneider Electric Industries SAS ani její dceřinné firmy či pobočky nenesou odpovědnost za nesprávné použití zde obsažených informací.

EN 61000-6-4
 EN 61131-2
 UL 61010-1
 CSA C22.2 č. 213
 ANSI/ISA 12.12.01
 UL 61010-2-201

certifikace výrobku	ATEX oblast 2/22 CE C-Tick CUL UL KCC
směrnice	2002/96/EC - WEEE směrnice 2002/95/EC - RoHS směrnice 1907/2006/EC - REACH směrnice
teplota okolního vzduchu pro provoz	0...50 °C
teplota okolí pro uskladnění	-20...60 °C
relativní vlhkost	10...90 % bez kondenzace
pracovní nadmořská výška	2000 m
stupeň krytí IP	IP20 (zadní panel) IP65f (přední panel)
stupeň krytí NEMA	NEMA 4X/13 přední panel (použití v interiéru)
odolnost proti otřesům	15 gn pro 11 ms podle IEC 61131-2
odolnost proti vibracím	1 gn (f = 5...150 Hz) podle IEC 61131-2 3,5 mm 3,5 mm konstantní amplituda (f = 5...150 Hz) podle IEC 61131-2
elektromag.kompatibilita	Odolnost proti vyzařovanému el. poli : 10 V/m 80 MHz...2.7 GHz Odolnost proti elektrostatickému výboji : 8 kV odvod vzduchu podle EN 61000-4-2 úroveň 3 Odolnost proti elektrostatickému výboji : 6 kV přímý kontakt podle EN 61000-4-2 úroveň 3

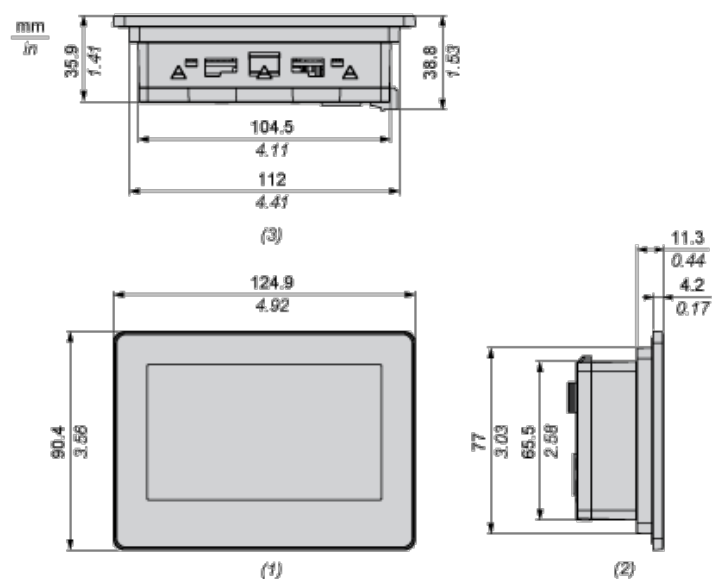
Nabídka udržitelnosti

udržitelný stav nabídky	Výrobek Green Premium
RoHS	Vyhovuje - od 1601 - Prohlášení o shodě Schneider Electric
REACH	Odkaz neobsahuje SVHC nad mezní hodnotou
dokument o ekologickém profilu	Dostupný
instrukce o ukončení životnosti výrobku	Dostupný

Contractual warranty

Záruční lhůta	18 měsíců
---------------	-----------

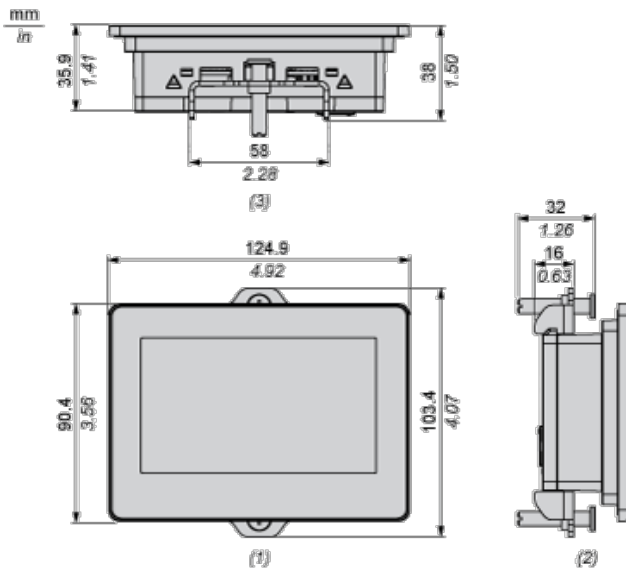
External Dimensions



1 Front

- 2 Left
- 3 Bottom

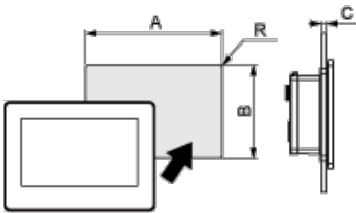
Dimensions with Installation Fasteners



- 1 Front
- 2 Left
- 3 Bottom

Mounting

Panel Cut-out Dimensions



Dimensions in mm

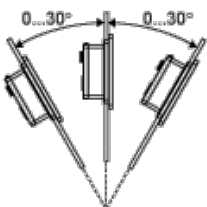
Description	A	B	C	R
Without adapter	112.5	77.5	1.5...6	3 max.
With adapter	105	66	1.5...6	3 max.

Dimensions in in.

Description	A	B	C	R
Without adapter	4.43	3.05	0.06...0.24	0.12 max.
With adapter	4.13	2.6	0.06...0.24	0.12 max.

Installation Requirements

Mounting Angle



When installing this product in a slanted position with an incline more than 30°, the ambient temperature must not exceed 40 °C (104 °

F). You may need to use forced air cooling (fan, A/C) to ensure the ambient operating temperature is 40 °C or less (104 °F or less).

Clearance

