



## Hlavní parametry

Řada výrobků	Magelis GK
Typ produktu nebo součásti	Dotykový displej s klávesnicí
Barva displeje	65536 barev
Velikost displeje	5,7"
Napájení	Externí zdroj
Operační systém	Magelis
Označení procesoru	CPU RISC

## Doplňěk

Typ displeje	Podsvícený barevný LCD TFT
Rozlišení displeje	320 x 240 pixel QVGA
Aktivní dotyková oblast	1024 x 1024
Dotykový panel	Analogový
Životnost podsvětlení	50000 hodin
Jas	16 úrovní pomocí dotykového displeje
Typ písma	ASCII (Evropské znaky) Čínština (zjednodušená Čínština) Japonština (ANK, Kanji) Korejština Tchajwansky (tradiční Čínština)
[Us] jmenovité napájecí napětí	24 V DC
Meze napájecího napětí	19,2...28,8 V
Nárazový proud	<= 30 A
Spotřeba energie	7,7 W
Počet dynamických funkčních kláves se symboly	14 s LED
Počet statických funkčních kláves	10 s LED a štítky
Počet SERVICE kláves	8
Počet alfanumerických kláves	12
Místní signalizace	1 LED zelená nebo oranžová pro normální provoz nebo porucha podsvícení
Počet stran	Omezeno vnitřní kapacitou paměti
Typ software	Konfigurační software
Popis software	Vijeo Designer
Frekvence procesoru	333 MHz
Popis paměti	Záloha dat 512 kB: SRAM, lithiová baterie Aplikační paměť 128 MB: flash EPROM
Podporované protokoly	Telemecanique Modicon FIPWAY Telemecanique Modicon Modbus Plus Telemecanique Modicon Modbus TCP Telemecanique Modicon Modbus Mitsubishi Melsec protokoly třetích stran Omron Sysmac protokoly třetích stran Rockwell Automation Allen-Bradley protokoly třetích stran Siemens Simatic protokoly třetích stran Telemecanique Modicon Uni-TE
Hodiny reálného času	Vestavěné
Typ paměti	Až do 32 GB karta SD RAM Až do 32 GB SDHC karta RAM
Integrovaný typ připojení	USB 2.0 typ mini B <= 187,5 kbit/s RJ45, RS485 COM2 sériové vedení pro Siemens MPI (187,5 kb/s) USB 2.0 typ A master port pro komunikace terminálovým portem Modicon M340 <= 115,2 kbits/s samec SUB-D 9, RS232C COM1 sériová linka Výjimatelná šroubová svorkovnice napájecí zdroj

Informace uvedené v této dokumentaci obsahují obecné popisy a technické parametry výrobků. Tato dokumentace nenahrazuje vyhodnocení vhodnosti nebo spolehlivosti výrobku v uživatelské aplikaci a nesmí tak být využívána. Uživatel nebo systémový integrátor nese odpovědnost za provedení odpovídajících a úplných analýz, hodnocení a testování produktů s ohledem na konkrétní aplikaci nebo použití. Schneider Electric Industries SAS ani její dceřinné firmy či pobočky nenesou odpovědnost za nesprávné použití zde obsažených informací.

	RJ45 Ethernet TCP/IP
Port Ethernet	10BASE-T/100BASE-TX
Montáž	Zapuštěná montáž
Upevnění	10 pružnými přichytkami
Materiál čela	Slitina hliníku
Materiál rozvaděče	PPT
Označení	CE
Šířka	220,3 mm
Výška	265 mm
Hloubka	70 mm
Rozměry výřezu	209 (+/- 0,4) x 243 (+/- 0,4) mm
Hmotnost přístroje	1,8 kg

## Životní prostředí

odolnost proti mikropřerušením	<= 5 ms
standardy	EN 61000-6-2 EN 61000-6-4 EN 61131-2 CSA C22.2 č. 213 ANSI/ISA 12.12.01 UL 61010-2-201
certifikace výrobku	CSA třída 1 oddíl2 T4A CSA třída 1 oddíl2 T5 CULus UL třída 1 oddíl2 T4A UL třída 1 oddíl2 T5 RCM EAC KC
teplota okolního vzduchu pro provoz	0...55 °C
teplota okolí pro uskladnění	-20...60 °C
relativní vlhkost	10...90 % bez kondenzace
pracovní nadmořská výška	< 2000 m
stupeň krytí IP	IP65 pro přední panel podle IEC 60529 IP20 pro zadní panel podle IEC 60529
stupeň krytí NEMA	NEMA 4X pro přední panel (vnitřní použití)
odolnost proti otřesům	Pro 11 ms vyhovuje IEC 60068-2-27
odolnost proti vibracím	1 gn pro 9...150 Hz vyhovuje IEC 60068-2-6 3,5 mm pro 5...9 Hz vyhovuje IEC 60068-2-6
elektromag.kompatibilita	Odolnost proti elektrostatickému výboji - test 4 kV, úroveň 3 podle IEC 61000-4-2 Odolnost proti vyzařovanému el. poli - test 10 V/m podle IEC 61000-4-3 Odolnost proti rychlým přechodovým dějům - test 2 kV, úroveň 3 podle IEC 61000-4-4

## Nabídka udržitelnosti

udržitelný stav nabídky	Výrobek není Green Premium
RoHS	Vyhovuje - od 1617 - Prohlášení o shodě Schneider Electric
REACH	Odkaz neobsahuje SVHC nad mezní hodnotou

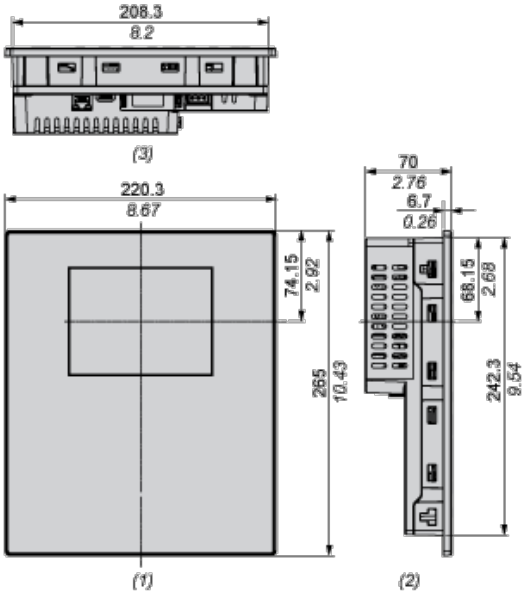
## Contractual warranty

Záruční lhůta	18 měsíců
---------------	-----------

## Dimensions

### External Dimensions

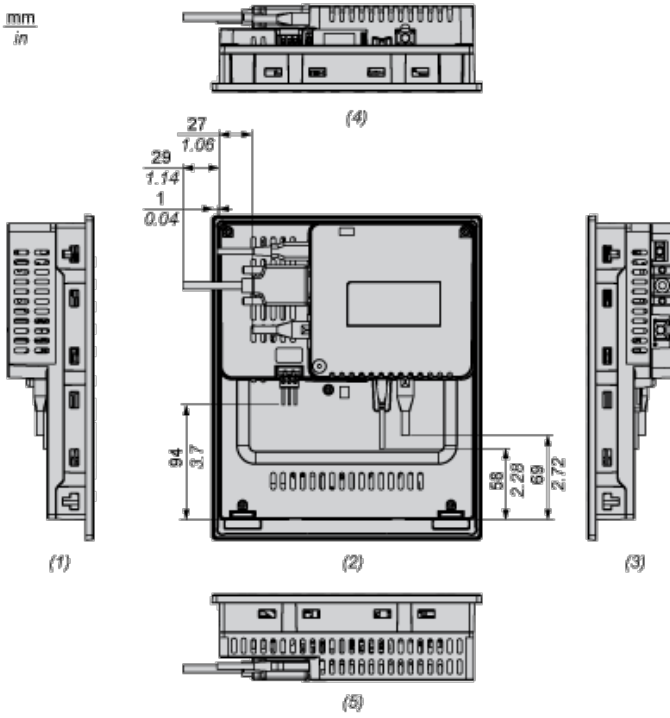
mm  
in



- (1) Front
- (2) Left
- (3) Bottom

#### Dimensions with Cables

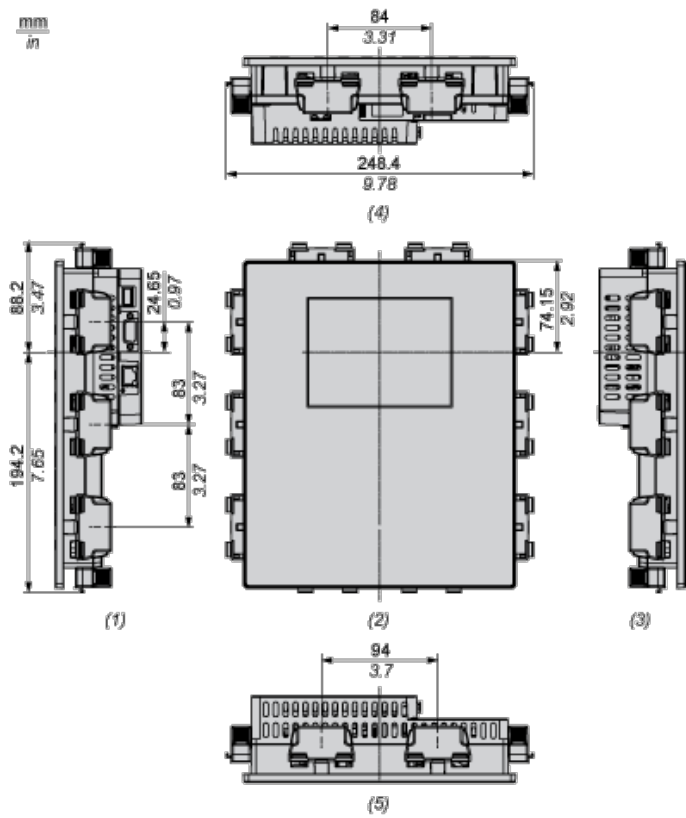
mm  
in



- (1) Right
- (2) Front
- (3) Left
- (4) Bottom
- (5) Top

#### Dimensions with Spring Clips

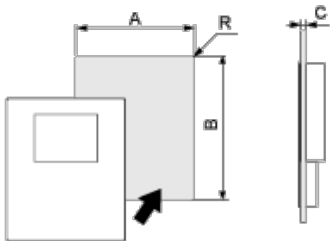
mm  
in



- (1) Right
- (2) Front
- (3) Left
- (4) Bottom
- (5) Top

## Mounting

### Panel Cut Dimensions



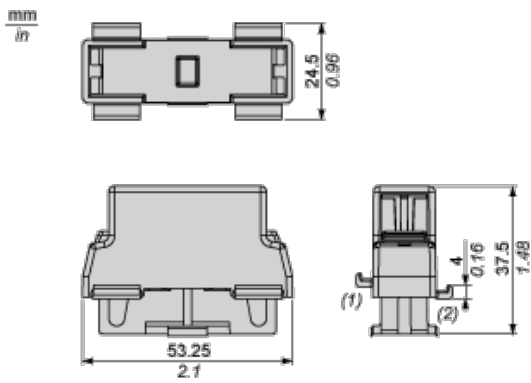
#### Dimensions in mm

A	B	C
209±0.4	243±0.4	Spring clips (Position 1): 1.5...4 Spring clips (Position 2): 4...6

#### Dimensions in in.

A	B	C
8.23±0.01	9.57±0.01	Spring clips (Position 1): 0.06...0.16 Spring clips (Position 2): 0.16...0.24

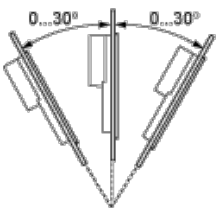
### Spring Clip Dimensions



- (1) Position 1
- (2) Position 2

## Installation Requirements

### Mounting Angle



When installing this product in a slanted position with an incline more than 30°, the ambient temperature must not exceed 40 °C (104 °F). You may need to use forced air cooling (fan, A/C) to ensure the ambient operating temperature is 40 °C or less (104 °F or less).

### Clearance

