



Hlavní parametry

Řada výrobků	Harmony XB5
Typ produktu nebo součásti	Sada pro zapuštěnou montáž
Příslušenství / náhradní díly	Příslušenství pro montáž a upevnění
Kompatibilita	ZB5AW ZB5AA.6 ZB5AH..3 ZB5AD ZB5AD.8 ZB5AD.9 ZB5AK ZB5AJ ZB5RZA0 ZB5RTA
Příslušenství / samostatné díly	Přepínač s vysoká obruba Prosvětlené tlačítko s vysoká obruba

Doplňěk

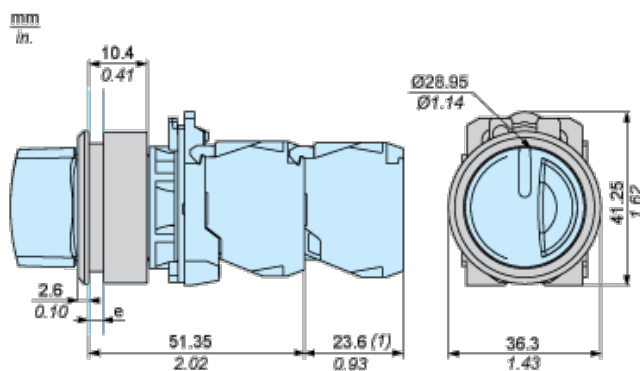
Barva	Černá
Stupeň krytí IP	IP66 (přední strana) podle IEC 60529 IP69 (přední strana) podle IEC 60529 IP69K (přední strana) podle DIN 40050-9
Stupeň ochrany IK	IK03 IEC 50102
Průměr pro montáž	30,5 mm
Počet kusů na sadu	Sada 1
Customizable	No
Hmotnost přístroje	0,009 kg

Životní prostředí

Contractual warranty

Záruční lhůta	18 měsíců
---------------	-----------

Dimensions with Flush Mounting Kit



e : Clamping thickness : 1 to 3.5 mm / 0.04 to 0.14 in.

(1) Additional row of contacts or double contact

Panel Cut-Out and Mounting

mm
in.

