



Hlavní parametry

| | |
|---------------------------------|--|
| Řada výrobků | Harmony XB5 |
| Typ produktu nebo součásti | Sada pro zapuštěnou montáž |
| Příslušenství / náhradní díly | Příslušenství pro montáž a upevnění |
| Kompatibilita | ZB5AW ZB5AA.6 ZB5AH..3 ZB5AD ZB5AD.8 ZB5AD.9 ZB5AK ZB5AJ ZB5RZA0 ZB5RTA |
| Příslušenství / samostatné díly | Přepínač s vysoká obruba a vysoký kryt Prosvětlené tlačítko s vysoká obruba a vysoký kryt |

Doplňěk

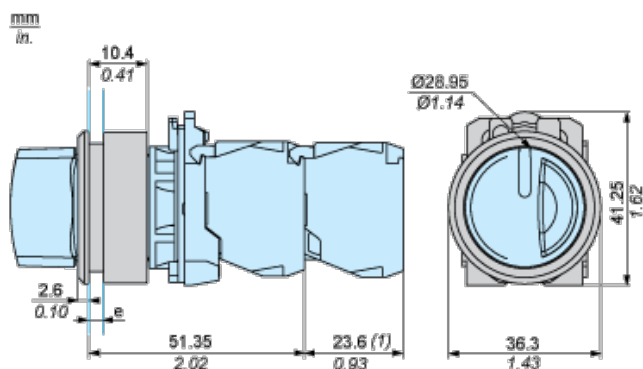
| | |
|--------------------|---|
| Barva | Černá |
| Stupeň krytí IP | IP66 (přední strana) podle IEC 60529 IP69 (přední strana) podle IEC 60529 IP69K (přední strana) podle DIN 40050-9 |
| Stupeň ochrany IK | IK03 IEC 50102 |
| Průměr pro montáž | 30,5 mm |
| Počet kusů na sadu | Sada 1 |
| Customizable | No |
| Hmotnost přístroje | 0,007 kg |

Životní prostředí

Contractual warranty

| | |
|---------------|-----------|
| Záruční lhůta | 18 měsíců |
|---------------|-----------|

Dimensions with Flush Mounting Kit



e : Clamping thickness : 1 to 3.5 mm / 0.04 to 0.14 in.

(1) Additional row of contacts or double contact

Panel Cut-Out and Mounting

