



Hlavní parametry

Řada výrobků	Harmony XB5
Typ produktu nebo součásti	Sada pro zapuštěnou montáž
Příslušenství / náhradní díly	Příslušenství pro montáž a upevnění
Kompatibilita	ZB5AL ZB5AV XB5EV XB7NA XB7NL XB7EV XB7ND XB7NG XB7NJ XB7NW ZB5AA zapuštěný ZB5AH zapuštěný
Příslušenství / samostatné díly	Pilot light Push-button

Doplňěk

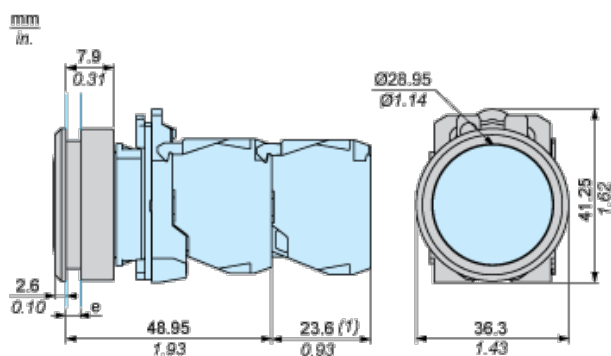
Barva	Černá
Stupeň krytí IP	IP66 (přední strana) podle IEC 60529 IP69 (přední strana) podle IEC 60529 IP69K (přední strana) podle DIN 40050-9
Stupeň ochrany IK	IK03 IEC 50102
Průměr pro montáž	30,5 mm
Počet kusů na sadu	Sada 1
Customizable	No
Hmotnost přístroje	0,006 kg

Životní prostředí

Contractual warranty

Záruční lhůta	18 měsíců
---------------	-----------

Dimensions with Flush Mounting Kit



e : Clamping thickness : 1 to 3.5 mm / 0.04 to 0.14 in.

(1) Additional row of contacts or double contact

Panel Cut-Out and Mounting

