

Hlavní parametry

Řada výrobků	Harmony XB4
Typ produktu nebo součásti	Sada pro zapuštěnou montáž
Příslušenství / náhradní díly	Příslušenství pro montáž a upevnění
Příslušenství / samostatné díly	Přepínač s vysoká obruba a vysoký kryt Prosvětlené tlačítko s vysoká obruba a vysoký kryt

Doplňěk

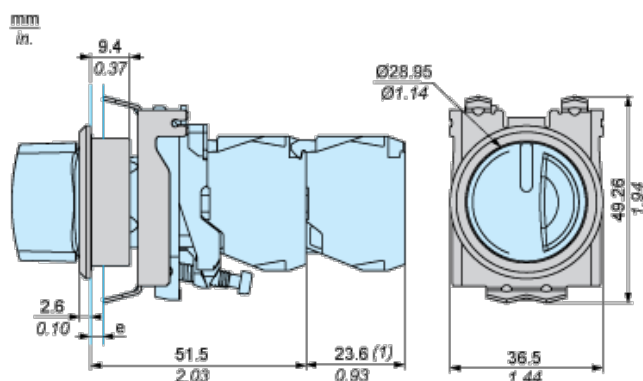
Kompatibilita	ZB4BW ZB4BA.6 ZB4BD ZB4BD.8 ZB4BD.9 ZB4BK ZB4BJ ZB4BH..3
Povrchová úprava	Pochromovaný
Stupeň krytí IP	IP66 přední strana IEC 60529 IP69 přední strana IEC 60529 IP69K přední strana DIN 40050-9
Stupeň ochrany IK	IK06 IEC 50102
Průměr pro montáž	30,5 mm
Počet kusů na sadu	Sada 1
Hmotnost přístroje	0,021 kg

Životní prostředí

Contractual warranty

Záruční lhůta	18 měsíců
---------------	-----------

Dimensions with Flush Mounting Kit



e : Clamping thickness : 1.2 to 2.8 mm / 0.05 to 0.11 in.

(1) Additional row of contacts or double contact

Panel Cut-Out and Mounting

