

### Hlavní parametry

Řada výrobků	Harmony XB4
Typ produktu nebo součásti	Sada pro zapuštěnou montáž
Příslušenství / náhradní díly	Příslušenství pro montáž a upevnění
Příslušenství / samostatné díly	Pilot light Push-button

### Doplňěk

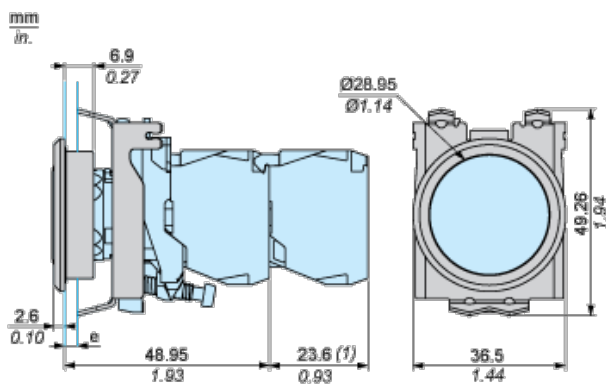
Kompatibilita	ZB4BL ZB4BV ZB4BA zapuštěný ZB4BH zapuštěný
Povrchová úprava	Pochromovaný
Stupeň krytí IP	IP66 přední strana IEC 60529 IP69 přední strana IEC 60529 IP69K přední strana DIN 40050-9
Stupeň ochrany IK	IK06 IEC 50102
Průměr pro montáž	30,5 mm
Počet kusů na sadu	Sada 1
Hmotnost přístroje	0,019 kg

### Životní prostředí

### Contractual warranty

Záruční lhůta	18 měsíců
---------------	-----------

### Dimensions with Flush Mounting Kit



e : Clamping thickness : 1.2 to 2.8 mm / 0.05 to 0.11 in.

(1) Additional row of contacts or double contact

### Panel Cut-Out and Mounting

mm  
in.

