

# HF-Matchbox Blue

## HF-M BLUE 109 LH TL/PL-S 230-240V

HF-Matchbox Blue je cenově dostupný spolehlivý kompaktní, lehký vysokofrekvenční předřadník určený pro použití se systémy o výkonu méně než 25 W v kombinaci se světelnými zdroji TL mini, TL-D, TL5 and TL5c, PL-T/C a PL-L/S. Série HF-M Blue se vyznačuje robustním designem a vyhovuje všem relevantním mezinárodním standardům v oblasti bezpečnosti a výkonu. Index energetické účinnosti (CELMA EEL) těchto produktů je A2.

### Údaje o produktu

General information	
Typ světelného zdroje	TL/PL-S
Počet světelných zdrojů	1 kus/jednotka
Počet produktů v MCB (16A typ B) (jmen.)	159
Automatický restart	Yes
Operating and electrical	
Vstupní napětí	230 to 240 V
Vstupní frekvence	50 až 60 Hz
Účinnost při 100% zatížení (jmen.)	0,64
Doba zapalování (max.)	0,5 s
Výkon při napájecím napětí (stř.)	-8%~+6%
Bezpečnost při napájecím napětí (stř.)	-10%~+10%
Ztráty výkonu (jmen.)	1,7 W
Účinnost při plném zatížení [%]	80,76 %
Wiring	
Vstupní svorky, typ konektoru	Insert
Barevné vstupní svorky	Blue
Barevné výstupní svorky	Grey
Výstupní svorky, typ konektoru	Insert

Délka kabelů mezi zařízením a světelným zdrojem	1,50 m
Délka kabelu tepelného vedení	0,30 m
Délka odizolovaného drátu	8,0-9,0 mm
Průřez vstupního konektoru	0,50-1,50 mm <sup>2</sup>
Průřez výstupního konektoru	0,50-1,50 mm <sup>2</sup>

System characteristics	
Jmen. příkon předřadníku a zdroje	9 W
Příkon systému v PL-S	9,5 W
Jmen. příkon zdroje v PL-S	9 W
Ztráta výkonu v PL-S	1,7 W
Příkon zdroje v PL-S	7,8 W
Příkon zdroje v TL	8,2 W
Jmen. příkon zdroje v TL	9 W
Příkon systému v TL	10,1 W
Ztráta výkonu v TL	1,9 W

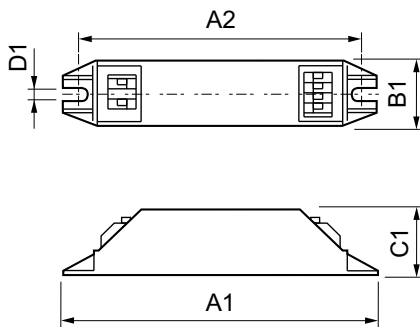
Temperature	
Okolní teplota (max.)	40 °C
Okolní teplota (min.)	-10 °C

## HF-Matchbox Blue

Maximální teplota (max.)	75 °C
<b>Mechanical and housing</b>	
Tělo	LH
<b>Emergency operation</b>	
Napětí baterie pro zažehnutí zdroje světla	194-254 V
<b>Approval and application</b>	
Klasifikace IP	IP 20 [ Ingress Protection 20]
Značky schválení	F-Marking CE marking VDE certificate CB Certificate

<b>Product data</b>	
Úplný kód výrobku	871150053680830
Objednací název produktu	HF-M BLUE 109 LH TL/PL-S 230-240V
EAN/UPC – výrobek	8711500536808
Objednací kód	53680830
Místní kód	HFM109LH
Číslování SAP – počet v balení	1
Číslování SAP – balení v krabici	50
Materiál SAP	913700421366
Celková hmotnost kopie (kus)	0,036 kg

### Rozměrové výkresy



HF-M BLUE 109 LH TL/PL-S 230-240V

### Product

HF-M BLUE 109 LH TL/PL-S 230-240V

