

Hlavní parametry

Řada výrobků	Zelio Relay
Typ produktu nebo součásti	Polovodičové relé
Označení přístroje	SSL
Počet fází v síti	1 fáz.

Doplňěk

Montážní držák	Zásuvka
[In] jmenovitý proud	2 A
Výstupní napětí	24...280 V AC
[Uc] napětí ovládacího obvodu	3...12 V DC
Složení a typ kontaktů	1 Z
Kapacitní nesymetrie	1.5 pF input/output
Minimální spínané napětí	3 V DC turn-on
Maximální spínací napětí	1 V DC turn-off
Rozsah vstupního proudu	15 mA
Vstupní impedance	333 kΩ
Typ polovodičového výstupu	Výstup SCR Náhodné spínací napětí
Proud zátěže	0.07...2 A
Absolutní maximální napětí	600 V AC
Odolnost proti rázovému proudu	120 A pro 16,6 ms 115 A for 20 ms
Úbytek napětí	<= 1,1 V stav ON
Maximální I²t pro pojistku	260 A².s pro 8,3 ms při 60 Hz polovina cyklu 285 A².s pro 10 ms při 50 Hz polovina cyklu
Svodový proud	<= 4 mA stav vypnuto
DV/dt	500 V/μs stav vypnuto při maximálním napětí
Doba odezvy	0,5 cyklu vypnuto 0,1 ms zapnuto
Kategorie přepětí	III
Šířka	5 mm
Výška	28 mm
Hloubka	15 mm
Hmotnost přístroje	0.0041 kg

Životní prostředí

odolný proti působení plamene	V0 podle UL 94
dielektrická pevnost	2500 V pro vstupní/výstupní
stupeň znečištění	2
certifikace výrobku	CSA UL REACH

Informace uvedené v této dokumentaci obsahují obecné popisy a technické parametry výrobků. Tato dokumentace nenahrazuje vyhodnocení vhodnosti nebo spolehlivosti výrobku v uživatelské aplikaci a nesmí tak být využívána. Uživatel nebo systémový integrátor nese odpovědnost za provedení odpovídajících a úplných analýz, hodnocení a testování produktů s ohledem na konkrétní aplikaci nebo použití. Schneider Electric Industries SAS ani její dceřinné firmy či pobočky nenesou odpovědnost za nesprávné použití zde obsažených informací.

označení	CE
teplota okolního vzduchu pro provoz	-20...80 °C
teplota okolí pro uskladnění	-20...85 °C

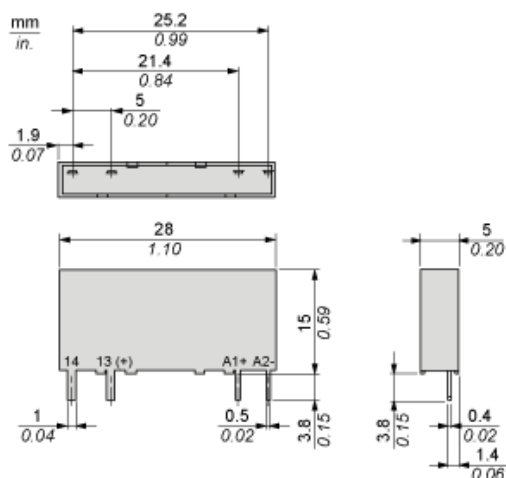
Nabídka udržitelnosti

udržitelný stav nabídky	Výrobek Green Premium
RoHS	Vyhovuje - od 1417 - Prohlášení o shodě Schneider Electric
REACH	Odkaz neobsahuje SVHC nad mezní hodnotou
dokument o ekologickém profilu	Dostupný
instrukce o ukončení životnosti výrobku	Standardní recyklaci výrobku

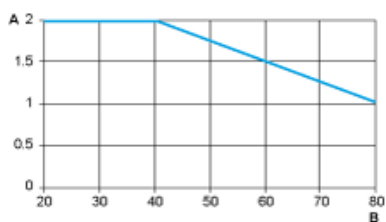
Contractual warranty

Záruční lhůta	18 měsíců
---------------	-----------

Dimensions



Derating Curves



A : Load Current (Amperes)

B : Ambient Temperature (°C)