

Hlavní parametry

Řada výrobků	Zelio Relay
Typ produktu nebo součásti	Polovodičové relé
Označení přístroje	SSL
Počet fází v síti	1 fáz.

Doplňěk

Montážní držák	Zásuvka
[In] jmenovitý proud	2 A
Výstupní napětí	24...280 V AC
[Uc] napětí ovládacího obvodu	3...12 V DC
Složení a typ kontaktů	1 Z
Kapacitní nesymetrie	1.5 pF input/output
Minimální spínané napětí	3 V DC turn-on
Maximální spínací napětí	1 V DC turn-off
Rozsah vstupního proudu	15 mA
Vstupní impedance	333 kΩ
Typ polovodičového výstupu	Výstup SCR Náhodné spínací napětí
Proud zátěže	0.07...2 A
Absolutní maximální napětí	600 V AC
Odolnost proti rázovému proudu	120 A pro 16,6 ms 115 A for 20 ms
Úbytek napětí	<= 1,1 V stav ON
Maximální I²t pro pojistku	260 A².s pro 8,3 ms při 60 Hz polovina cyklu 285 A².s pro 10 ms při 50 Hz polovina cyklu
Svodový proud	<= 4 mA stav vypnuto
DV/dt	500 V/μs stav vypnuto při maximálním napětí
Doba odezvy	0,5 cyklu zapnuto 0,5 cyklu vypnuto
Kategorie přepětí	III
Šířka	5 mm
Výška	28 mm
Hloubka	15 mm
Hmotnost přístroje	0.0041 kg

Životní prostředí

odolný proti působení plamene	V0 podle UL 94
dielektrická pevnost	2500 V pro vstupní/výstupní
stupeň znečištění	2
certifikace výrobku	CSA UL REACH

označení	CE
teplota okolního vzduchu pro provoz	-20...80 °C
teplota okolí pro uskladnění	-20...85 °C

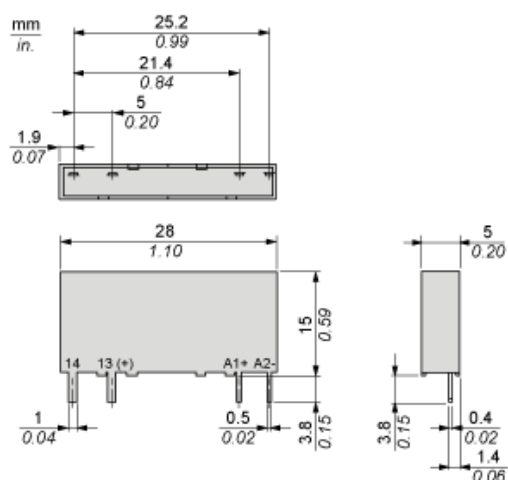
Nabídka udržitelnosti

udržitelný stav nabídky	Výrobek Green Premium
RoHS	Vyhovuje - od 1417 - Prohlášení o shodě Schneider Electric
REACH	Odkaz neobsahuje SVHC nad mezní hodnotou
dokument o ekologickém profilu	Dostupný
instrukce o ukončení životnosti výrobku	Standardní recyklací výrobku

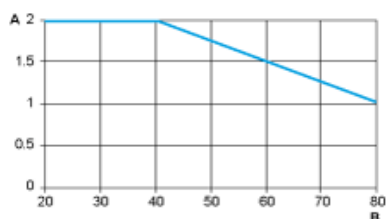
Contractual warranty

Záruční lhůta	18 měsíců
---------------	-----------

Dimensions



Derating Curves



A : Load Current (Amperes)

B : Ambient Temperature (°C)