

## Hlavní parametry

Řada výrobků	Zelio Relay
Typ produktu nebo součásti	Polovodičové relé
Označení přístroje	SSL
Počet fází v síti	1 fáz.

## Doplňěk

Montážní držák	Zásuvka
[In] jmenovitý proud	0,1 A
Výstupní napětí	1...48 V DC
[Uc] napětí ovládacího obvodu	16...30 V DC
Složení a typ kontaktů	1 Z
Kapacitní nesymetrie	1.5 pF input/output
Minimální spínané napětí	16 V DC turn-on
Maximální spínací napětí	9 V DC turn-off
Rozsah vstupního proudu	5 mA
Vstupní impedance	3500 Ω
Typ polovodičového výstupu	Tranzistorový výstup Spínání DC
Proud zátěže	0.001...0.1 A
Absolutní maximální napětí	60 V DC
Maximální provozní frekvence	500 Hz
Odolnost proti rázovému proudu	0.3 A for 10 ms
Úbytek napětí	<= 1 V stav ON
Svodový proud	<= 0,001 mA stav vypnuto
Doba odezvy	0,02 ms zapnuto 0,13 ms vypnuto
Kategorie přepětí	III
Šířka	5 mm
Výška	28 mm
Hloubka	15 mm
Hmotnost přístroje	0.0041 kg

## Životní prostředí

odolný proti působení plamene	V0 podle UL 94
dielektrická pevnost	3750 V pro vstupní/výstupní
stupeň znečištění	2
certifikace výrobku	CSA RoHS UL REACH
označení	CE
teplota okolního vzduchu pro provoz	-20...80 °C

Informace uvedené v této dokumentaci obsahují obecné popisy a technické parametry výrobků. Tato dokumentace nenahrazuje vyhodnocení vhodnosti nebo spolehlivosti výrobku v uživatelské aplikaci a nesmí tak být využívána. Uživatel nebo systémový integrátor nese odpovědnost za provedení odpovídajících a úplných analýz rizik, hodnocení a testování produktů s ohledem na konkrétní aplikaci nebo použití. Schneider Electric Industries SAS ani její dceřinné firmy či pobočky nenesou odpovědnost za nesprávné použití zde obsažených informací.

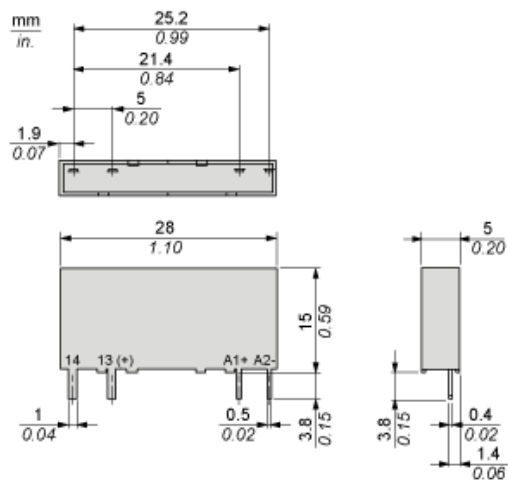
## Nabídka udržitelnosti

udržitelný stav nabídky	Výrobek Green Premium
RoHS	Vyhovuje - od 1417 - Prohlášení o shodě Schneider Electric
REACH	Odkaz neobsahuje SVHC nad mezní hodnotou
dokument o ekologickém profilu	Dostupný
instrukce o ukončení životnosti výrobku	Standardní recyklací výrobku

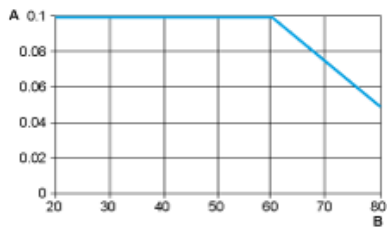
## Contractual warranty

Záruční lhůta	18 měsíců
---------------	-----------

## Dimensions



## Derating Curves



A : Load Current (Amperes)

B : Ambient Temperature (°C)