

Hlavní parametry

Řada výrobků	Zelio Relay
Typ produktu nebo součásti	Polovodičové relé
Označení přístroje	SSL
Počet fází v síti	1 fáz.

Doplňěk

Montážní držák	Zásuvka
[In] jmenovitý proud	3,5 A
Výstupní napětí	1...24 V DC
[Uc] napětí ovládacího obvodu	15...30 V DC
Složení a typ kontaktů	1 Z
Kapacitní nesymetrie	1.5 pF input/output
Minimální spínané napětí	15 V DC turn-on
Maximální spínací napětí	10 V DC turn-off
Rozsah vstupního proudu	7 mA
Vstupní impedance	3500 Ω
Typ polovodičového výstupu	Výstup Mosfet Spínání DC
Proud zátěže	0.001...3.5 A
Absolutní maximální napětí	30 V DC
Maximální provozní frekvence	500 Hz
Odolnost proti rázovému proudu	9 A for 10 ms
Úbytek napětí	<= 0,5 V stav ON
Svodový proud	<= 0,001 mA stav vypnuto
Doba odezvy	0,1 ms vypnuto 0,12 ms zapnuto
Kategorie přepětí	III
Šířka	5 mm
Výška	28 mm
Hloubka	15 mm
Hmotnost přístroje	0.0041 kg

Životní prostředí

odolný proti působení plamene	V0 podle UL 94
dielektrická pevnost	2500 V pro vstupní/výstupní
stupeň znečištění	2
certifikace výrobku	CSA RoHS UL REACH
označení	CE
teplota okolního vzduchu pro provoz	-20...80 °C

Informace uvedené v této dokumentaci obsahují obecné popisy a technické parametry výrobků. Tato dokumentace nenahrazuje vyhodnocení vhodnosti nebo spolehlivosti výrobku v uživatelské aplikaci a nesmí tak být využívána. Uživatel nebo systémový integrátor nese odpovědnost za provedení odpovídajících a úplných analýz rizik, hodnocení a testování produktů s ohledem na konkrétní aplikaci nebo použití. Schneider Electric Industries SAS ani její dceřinné firmy či pobočky nenesou odpovědnost za nesprávné použití zde obsažených informací.

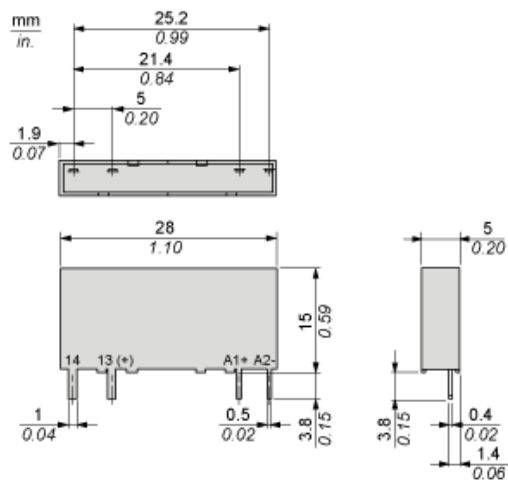
Nabídka udržitelnosti

udržitelný stav nabídky	Výrobek Green Premium
RoHS	Vyhovuje - od 1417 - Prohlášení o shodě Schneider Electric
REACH	Odkaz neobsahuje SVHC nad mezní hodnotou
dokument o ekologickém profilu	Dostupný
instrukce o ukončení životnosti výrobku	Standardní recyklací výrobku

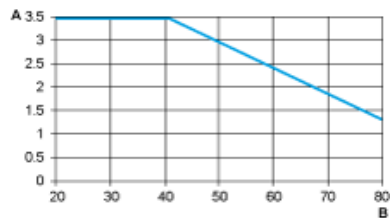
Contractual warranty

Záruční lhůta	18 měsíců
---------------	-----------

Dimensions



Derating Curves



A : Load Current (Amperes)

B : Ambient Temperature (°C)