



Hlavní parametry

Řada výrobků	Zelio Relay
Typ produktu nebo součásti	Polovodičové relé
Součást výrobku	Chladicí podložka
Označení přístroje	SSP1
Montážní držák	Na panel
Počet fází v síti	1 fáz.
Složení a typ kontaktů	1 Z
[In] jmenovitý proud	25 A
Typ polovodičového výstupu	Nulové spínací napětí Výstup SCR

Doplňěk

[Uc] napětí ovládacího obvodu	3...32 V DC
Minimální spínané napětí	3 V DC turn-on
Maximální spínací napětí	1 V DC turn-off
Doba odezvy	0,5 cyklu zapnuto 0,5 cyklu vypnuto
Meze vstupního proudu	10 mA at 12 V DC
Výstupní napětí	24...300 V AC
Proud zátěže	0,15...25 A
Absolutní maximální napětí	600 V
Odolnost proti rázovému proudu	<= 250 A for 16.6 ms
Maximální I ² t pro pojistku	285 A ² .s pro 10 ms při 50 Hz polovina cyklu 259 A ² .s pro 8,33 ms při 60 Hz polovina cyklu
Typ ochranného přístroje	Typ 1 - 25 A miniaturní jistič - křivka B Typ 2 - 20 A miniaturní jistič - křivka B
Svodový proud	<= 1 mA stav vypnuto
Úbytek napětí	1,15 V stav ON
DV/dt	500 V/μs stav vypnuto při maximálním napětí
Účinník cos φi	0.5 with maximum load
Výkon motoru (hp)	0.5 hp 120 V AC 1 hp 240 V AC
Izolační odpor	1000 MΩ při 500 V DC
Kapacitní nesymetrie	10 pF pro vstupní/výstupní
Dielektrická pevnost	4 kV AC pro vstup/výstup 4 kV AC pro vstup nebo výstup pouzdra
[Uimp] jmenovité impulzní výdržné napětí	6 kV výstup pouzdra 6 kV vstup na výstup
Krouticí moment	1,5...1,7 N.m pro vstupní 2...2,2 N.m pro výstup
Připojení - svorky	Vidlicový typ konektorů : 9,2 x 4 mm pro vstupní Prstencová oka : 9,2 x 4 mm pro vstupní Vidlicový typ konektorů : 11,7 x 4,5 mm pro výstup Prstencová oka : 11,7 x 4,5 mm pro výstup Šroubové svorky : 0,2...3,3 mm ² , (AWG 24...AWG 12) s kabelovou koncovkou pro vstupní Šroubové svorky : 0,5...5,26 mm ² , (AWG 20...AWG 10) s kabelovou koncovkou pro výstup Šroubové svorky : 0,2...3,3 mm ² , (AWG 24...AWG 12) bez kabelové koncovky pro vstupní Šroubové svorky : 0,5...8,26 mm ² , (AWG 20...AWG 8) bez kabelové koncovky pro

	výstup
Tepelný odpor	0,8 °C/W spojení pouzdra
Tepelná impedance	0,48 °C-in ² /W při 25 psi
Místní signalizace	LED, green for input
Stupeň krytí IP	IP20
Data o spolehlivosti bezpečnosti	MTTFd = 1875,9 let B10d = 1731395
Hmotnost přístroje	89.2 g

Životní prostředí

teplota okolního vzduchu pro provoz	-40...80 °C
teplota okolí pro uskladnění	-40...125 °C
stupeň znečištění	2
kategorie přepětí	III
certifikace výrobku	CE CSA RoHS UL REACH EAC
označení	CE CSA UL EAC
standardy	EN/IEC 60950-1 UL 508 EN/IEC 62314 CSA C22.2 č. 14-13

Nabídka udržitelnosti

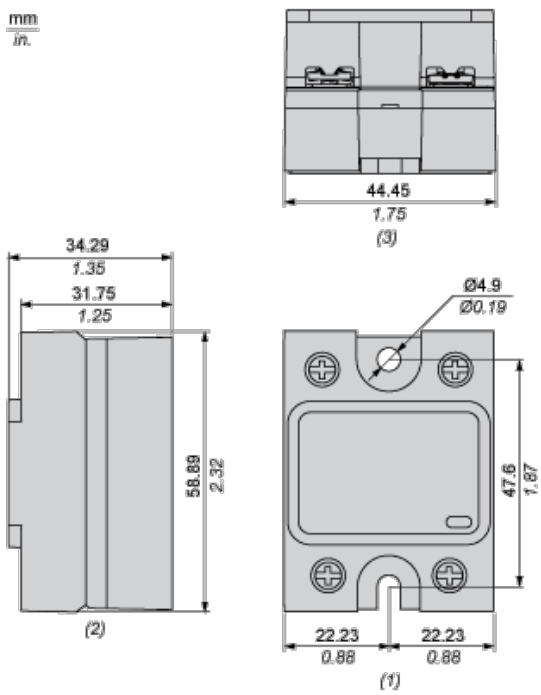
udržitelný stav nabídky	Výrobek Green Premium
RoHS	Vyhovuje - od 1522 - Prohlášení o shodě Schneider Electric
REACH	Odkaz neobsahuje SVHC nad mezní hodnotou
dokument o ekologickém profilu	Dostupný
instrukce o ukončení životnosti výrobku	Dostupný

Contractual warranty

Záruční lhůta	18 měsíců
---------------	-----------

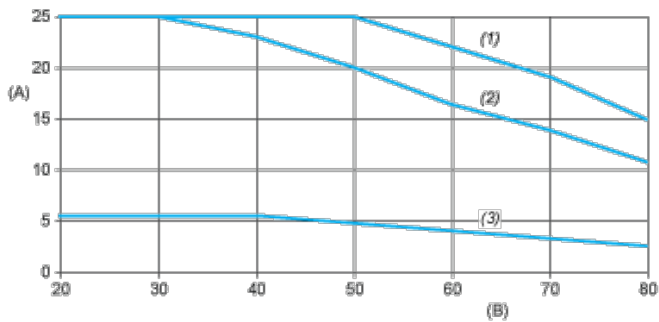
Dimensions

mm
in.



- (1) Front view
- (2) Side view
- (3) Bottom view

Derating Curves



- A : Load Current (Arms)
- B : Ambient Temperature (°C)
- (1) For Heatsink SSRHP17
- (2) For Heatsink SSRHP25
- (3) No Heatsink