



Hlavní parametry

| | |
|----------------------------|-------------------------------------|
| Řada výrobků | Zelio Relay |
| Typ produktu nebo součásti | Polovodičové relé |
| Označení přístroje | SSP1 |
| Montážní držák | Na panel |
| Počet fází v síti | 1 fáz. |
| Složení a typ kontaktů | 1 Z |
| [In] jmenovitý proud | 25 A |
| Typ polovodičového výstupu | Nulové spínací napětí Výstup SCR |

Doplňek

| | |
|--|---|
| [Uc] napětí ovládacího obvodu | 90...280 V AC |
| Minimální spínané napětí | 90 V AC turn-on |
| Maximální spínací napětí | 10 V AC turn-off |
| Doba odezvy | 30 ms vypnuto 25 ms turn-on |
| Meze vstupního proudu | 5...10 mA |
| Výstupní napětí | 24...300 V AC |
| Proud zátěže | 0,15...25 A |
| Absolutní maximální napětí | 600 V |
| Odolnost proti rázovému proudu | <= 250 A for 16.6 ms |
| Maximální I ² t pro pojistku | 285 A ² .s pro 10 ms při 50 Hz polovina cyklu 259 A ² .s pro 8,33 ms při 60 Hz polovina cyklu |
| Typ ochranného přístroje | Typ 1 - 25 A miniaturní jistič - křívka B Typ 2 - 20 A miniaturní jistič - křívka B |
| Svodový proud | <= 1 mA stav vypnuto |
| Úbytek napětí | 1,15 V stav ON |
| DV/dt | 500 V/μs stav vypnuto při maximálním napětí |
| Účinník cos φi | 0.5 with maximum load |
| Výkon motoru (hp) | 0.5 hp 120 V AC 1 hp 240 V AC |
| Izolační odpor | 1000 MΩ při 500 V DC |
| Kapacitní nesymetrie | 8 pF pro vstupní/výstupní |
| Dielektrická pevnost | 4 kV AC pro vstup/výstup 4 kV AC pro vstup nebo výstup pouzdra |
| [Uimp] jmenovité impulzní výdržné napětí | 6 kV výstup pouzdra 6 kV vstup na výstup |
| Kroutící moment | 1,5...1,7 N.m pro vstupní 2...2,2 N.m pro výstup |
| Připojení - svorky | Vidlicový typ konektorů : 9,2 x 4 mm pro vstupní Prstencová oka : 9,2 x 4 mm pro vstupní Vidlicový typ konektorů : 11,7 x 4,5 mm pro výstup Prstencová oka : 11,7 x 4,5 mm pro výstup Šroubové svorky : 0,2...3,3 mm ² , (AWG 24...AWG 12) s kabelovou koncovkou pro vstupní Šroubové svorky : 0,5...5,26 mm ² , (AWG 20...AWG 10) s kabelovou koncovkou pro výstup Šroubové svorky : 0,2...3,3 mm ² , (AWG 24...AWG 12) bez kabelové koncovky pro vstupní Šroubové svorky : 0,5...8,26 mm ² , (AWG 20...AWG 8) bez kabelové koncovky pro výstup |

| | |
|----------------------------------|--------------------------------------|
| Tepelný odpor | 0,8 °C/W spojení pouzdra |
| Místní signalizace | LED, green for input |
| Stupeň krytí IP | IP20 |
| Data o spolehlivosti bezpečnosti | MTTFd = 1875,9 let B10d = 1731395 |
| Hmotnost přístroje | 89.2 g |

Životní prostředí

| | |
|-------------------------------------|--|
| teplota okolního vzduchu pro provoz | -40...80 °C |
| teplota okolí pro uskladnění | -40...125 °C |
| stupeň znečištění | 2 |
| kategorie přepětí | III |
| certifikace výrobku | CE CSA RoHS UL REACH EAC |
| označení | CE CSA UL EAC |
| standards | EN/IEC 60950-1 UL 508 EN/IEC 62314 CSA C22.2 č. 14-13 |

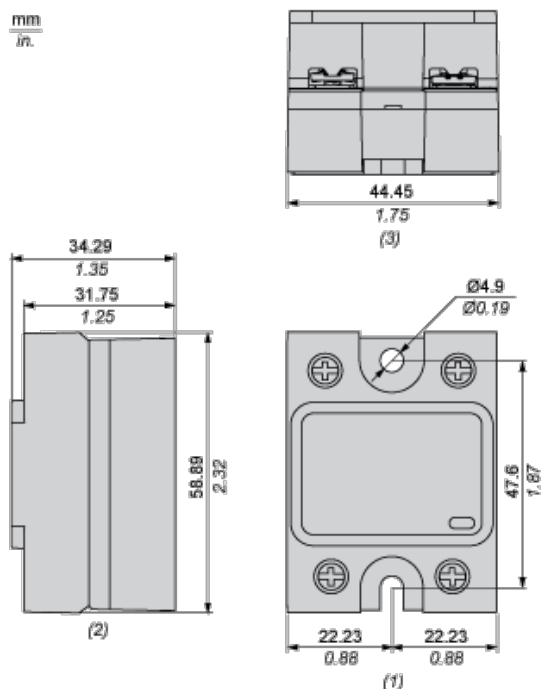
Nabídka udržitelnosti

| | |
|---|--|
| udržitelný stav nabídky | Výrobek Green Premium |
| RoHS | Vyhovuje - od 1522 - Prohlášení o shodě Schneider Electric |
| REACH | Odkaz neobsahuje SVHC nad mezní hodnotou |
| dokument o ekologickém profilu | Dostupný |
| instrukce o ukončení životnosti výrobku | Dostupný |

Contractual warranty

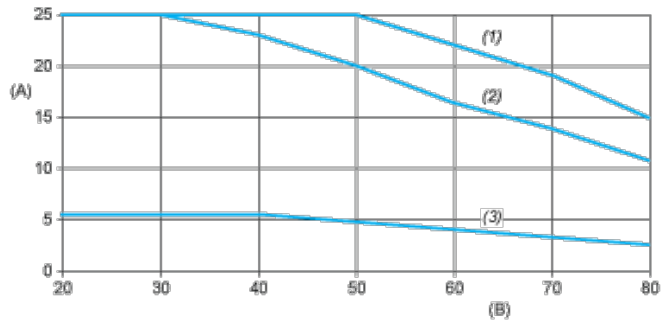
| | |
|---------------|-----------|
| Záruční lhůta | 18 měsíců |
|---------------|-----------|

Dimensions



- (1) Front view
- (2) Side view
- (3) Bottom view

Derating Curves



- A : Load Current (Arms)
- B : Ambient Temperature (°C)
- (1) For Heatsink SSRHP17
- (2) For Heatsink SSRHP25
- (3) No Heatsink