



## Hlavní parametry

|                            |                                     |
|----------------------------|-------------------------------------|
| Řada výrobků               | Zelio Relay                         |
| Typ produktu nebo součásti | Polovodičové relé                   |
| Označení přístroje         | SSP1                                |
| Montážní držák             | Na panel                            |
| Počet fází v síti          | 1 fáz.                              |
| Složení a typ kontaktů     | 1 Z                                 |
| [In] jmenovitý proud       | 75 A                                |
| Typ polovodičového výstupu | Nulové spínací napětí<br>Výstup SCR |

## Doplněk

|  |   |
|--|---|
| [Uc] napětí ovládacího obvodu            | 3...32 V DC   |
| Minimální spínané napětí                 | 3 V DC turn-on  |
| Maximální spínací napětí                 | 1 V DC turn-off   |
| Doba odezvy                              | 0,5 cyklu zapnuto<br>0,5 cyklu vypnuto  |
| Meze vstupního proudu                    | 10 mA at 12 V DC  |
| Výstupní napětí                          | 24...300 V AC   |
| Proud zátěže                             | 0,15...75 A   |
| Absolutní maximální napětí               | 600 V   |
| Odolnost proti rázovému proudu           | <= 1000 A for 16.6 ms   |
| Maximální I²t pro pojistku               | 4150 A².s pro 8,33 ms při 60 Hz polovina cyklu<br>4555 A².s pro 10 ms při 50 Hz polovina cyklu  |
| Typ ochranného přístroje                 | Typ 1 - 50 A miniaturní jistič - křívka B<br>Typ 2 - 40 A miniaturní jistič - křívka B  |
| Svodový proud                            | <= 1 mA stav vypnuto  |
| Úbytek napětí                            | 1,15 V stav ON  |
| DV/dt                                    | 500 V/μs stav vypnuto při maximálním napětí   |
| Účinník cos φi                           | 0.5 with maximum load   |
| Výkon motoru (hp)                        | 1.5 hp 120 V AC<br>3 hp 240 V AC  |
| Izolační odpor                           | 1000 MΩ při 500 V DC  |
| Kapacitní nesymetrie                     | 10 pF pro vstupní/výstupní  |
| Dielektrická pevnost                     | 4 kV AC pro vstup/výstup<br>4 kV AC pro vstup nebo výstup pouzdra   |
| [Uimp] jmenovité impulzní výdržné napětí | 6 kV výstup pouzdra<br>6 kV vstup na výstup   |
| Kroutící moment                          | 1,5...1,7 N.m pro vstupní<br>2...2,2 N.m pro výstup   |
| Připojení - svorky                       | Vidlicový typ konektorů : 9,2 x 4 mm pro vstupní<br>Prstencová oka : 9,2 x 4 mm pro vstupní<br>Vidlicový typ konektorů : 11,7 x 4,5 mm pro výstup<br>Prstencová oka : 11,7 x 4,5 mm pro výstup<br>Šroubové svorky : 0,2...3,3 mm², (AWG 24...AWG 12) s kabelovou koncovkou pro vstupní<br>Šroubové svorky : 0,5...5,26 mm², (AWG 20...AWG 10) s kabelovou koncovkou pro výstup<br>Šroubové svorky : 0,2...3,3 mm², (AWG 24...AWG 12) bez kabelové koncovky pro vstupní<br>Šroubové svorky : 0,5...8,26 mm², (AWG 20...AWG 8) bez kabelové koncovky pro výstup |

|                                  |                                      |
|----------------------------------|--------------------------------------|
| Tepelný odpor                    | 0,3 °C/W spojení pouzdra             |
| Místní signalizace               | LED, green for input                 |
| Stupeň krytí IP                  | IP20                                 |
| Data o spolehlivosti bezpečnosti | MTTFd = 1875,9 let<br>B10d = 1731395 |
| Hmotnost přístroje               | 89.2 g                               |

## Životní prostředí

|                                     |  |
|-------------------------------------|--|
| teplota okolního vzduchu pro provoz | -40...80 °C  |
| teplota okolí pro uskladnění        | -40...125 °C   |
| stupeň znečištění                   | 2  |
| kategorie přepětí                   | III  |
| certifikace výrobku                 | CE<br>CSA<br>RoHS<br>UL<br>REACH<br>EAC                        |
| označení                            | CE<br>CSA<br>UL<br>EAC   |
| standards                           | EN/IEC 60950-1<br>UL 508<br>EN/IEC 62314<br>CSA C22.2 č. 14-13 |

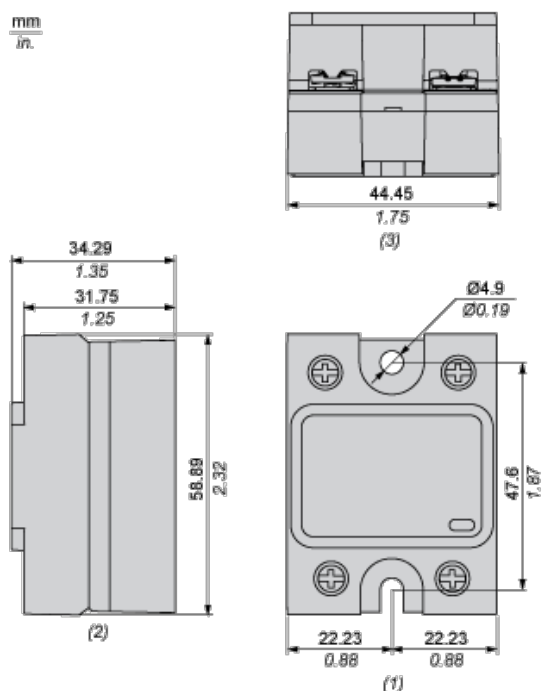
## Nabídka udržitelnosti

|   |  |
|---|--|
| udržitelný stav nabídky                 | Výrobek Green Premium                                      |
| RoHS                                    | Vyhovuje - od 1522 - Prohlášení o shodě Schneider Electric |
| REACH                                   | Odkaz neobsahuje SVHC nad mezní hodnotou                   |
| dokument o ekologickém profilu          | Dostupný   |
| instrukce o ukončení životnosti výrobku | Dostupný   |

## Contractual warranty

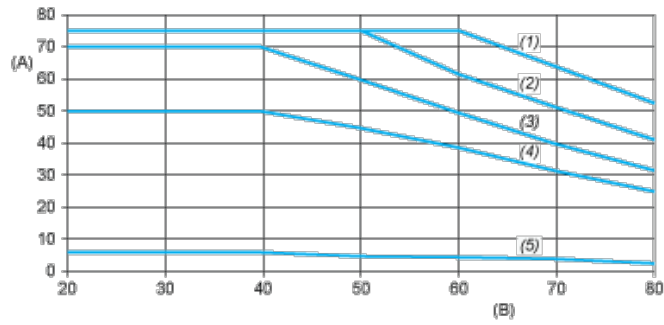
|               |           |
|---------------|-----------|
| Záruční lhůta | 18 měsíců |
|---------------|-----------|

## Dimensions



- (1) Front view
- (2) Side view
- (3) Bottom view

### Derating Curves



- A : Load Current (Arms)
- B : Ambient Temperature (°C)
- (1) For Heatsink SSRHP02
- (2) For Heatsink SSRHP05
- (3) For Heatsink SSRHP07
- (4) For Heatsink SSRHD10
- (5) No Heatsink